

Processo: 0217/2021

Modalidade: Tomada de Preços

Nº Modalidade: 0007/2021

EDITAL DE PROCESSO LICITATÓRIO

PREÂMBULO

O Município de Baependi torna público o presente Edital destinado a contratação para execução de serviços, no regime de **execução indireta - empreitada por preço global** (Inciso VIII, art. 6, lei 8666/93) no tipo de licitação de **Menor Valor Global**, através da realização de Tomada de Preços, regido pela Lei nº 8.666/1993.

OBJETO

O objeto do presente edital será a **CONTRATAÇÃO DE EMPRESA PARA CONSTRUÇÃO DE ESTABELECIMENTO ASSISTENCIAL DE SAÚDE, NO BAIRRO LAVRINHA, BAEPENDI-MG, PARA UTILIZAÇÃO DE RECURSO DE TRANSFERÊNCIA ESPECIAL DE EMENDA 202014050006, conforme memorial descritivo abaixo:**

MEMORIAL DESCRITIVO – PROJETO BÁSICO

PLANILHA ORÇAMENTÁRIA DE CUSTOS

| Nível | Nível Corrigido | Item | Fonte | Código | Descrição | Unidade | Quantidade | Custo Unitário (sem BDI) (R\$) | BDI (%) | Preço Unitário (com BDI) (R\$) | Preço Total (R\$) |
|---------|-----------------|--------------------------------------|--------|----------|-------------------------------------------------------------------------------------------------------------------------------------------------------------------------------|---------|------------|--------------------------------|---------|--------------------------------|-------------------|
| LOTE | LOTE | CONSTRUÇÃO DE E.A.S. LAVRINHA | | | | | | | | | 310.441,25 |
| Meta | Meta | 1. | | | CONSTRUÇÃO ESTABELECIMENTO ASSISTENCIAL DE SAÚDE | | | | | - | 310.441,25 |
| Nível 2 | Nível 2 | 1.1. | | | SERVIÇOS PRELIMINARES | | | | | - | 8.573,35 |
| Serviço | Serviço | 1.1.1. | SETOP | ED-50273 | LOCAÇÃO DA OBRA (GABARITO) | M2 | 116,85 | 7,52 | BDI 1 | 9,31 | 1.087,87 |
| Serviço | Serviço | 1.1.2. | SETOP | ED-50150 | LIGAÇÃO DE ÁGUA PROVISÓRIA PARA CANTEIRO, INCLUSIVE HIDRÔMETRO E CAVALETE PARA MEDIÇÃO DE ÁGUA - ENTRADA PRINCIPAL, EM AÇO GALVANIZADO DN 20MM (1/2") - PADRÃO CONCESSIONÁRIA | UNIDADE | 1,00 | 332,57 | BDI 1 | 411,52 | 411,52 |
| Serviço | Serviço | 1.1.3. | SETOP | ED-50151 | LIGAÇÃO PROVISÓRIA DE LUZ E FORÇA-PADRÃO PROVISÓRIO 30KVA | UNIDADE | 1,00 | 539,26 | BDI 1 | 667,28 | 667,28 |
| Serviço | Serviço | 1.1.4. | SETOP | ED-50135 | BARRACÃO DE OBRA, EM CHAPA DE COMPENSADO RESINADO, INCLUSIVE INSTALAÇÕES SANITÁRIAS E MOBILIÁRIO - PADRÃO DEER-MG | M2 | 12,00 | 431,46 | BDI 1 | 533,89 | 6.406,68 |
| Nível 2 | Nível 2 | 1.2. | | | MOVIMENTO DE TERRA | | | | | - | 2.861,14 |
| Serviço | Serviço | 1.2.1. | SINAPI | 93358 | ESCAVAÇÃO MANUAL DE VALA COM PROFUNDIDADE MENOR OU IGUAL A 1,30 M. AF_02/2021 | M3 | 14,13 | 62,14 | BDI 1 | 76,89 | 1.086,46 |
| Serviço | Serviço | 1.2.2. | SETOP | ED-51093 | APILOAMENTO DO FUNDO DE VALAS COM SOQUETE | M2 | 44,03 | 16,97 | BDI 1 | 21,00 | 924,63 |
| Serviço | Serviço | 1.2.3. | SINAPI | 96995 | REATERRO MANUAL APILOADO COM SOQUETE. AF_10/2017 | M3 | 7,71 | 37,68 | BDI 1 | 46,63 | 359,52 |
| Serviço | Serviço | 1.2.4. | SETOP | ED-51096 | ATERRO COMPACTADO COM PLACA VIBRATÓRIA | M3 | 12,61 | 31,44 | BDI 1 | 38,90 | 490,53 |
| Nível 2 | Nível 2 | 1.3. | | | FUNDAÇÕES | | | | | - | 26.708,59 |
| Serviço | Serviço | 1.3.1. | SINAPI | 101174 | ESTAÇA BROCA DE CONCRETO, DIÂMETRO DE 25CM, ESCAVAÇÃO MANUAL COM TRADO CONCHA, COM ARMADURA DE ARRANQUE. AF_05/2020 | M | 60,00 | 69,88 | BDI 1 | 86,47 | 5.188,20 |
| Serviço | Serviço | 1.3.2. | SINAPI | 96616 | LASTRO DE CONCRETO MAGRO, APLICADO EM BLOCOS DE COROAMENTO OU SAPATAS. AF_08/2017 | M3 | 2,17 | 492,36 | BDI 1 | 609,25 | 1.322,07 |
| Serviço | Serviço | 1.3.3. | SINAPI | 96536 | FABRICAÇÃO, MONTAGEM E DESMONTAGEM DE FÔRMA PARA VIGA BALDRAME, EM MADEIRA SERRADA, E=25 MM, 4 UTILIZAÇÕES. AF_06/2017 | M2 | 72,36 | 74,79 | BDI 1 | 92,55 | 6.696,92 |
| Serviço | Serviço | 1.3.4. | SINAPI | 96543 | ARMAÇÃO DE BLOCO, VIGA BALDRAME E SAPATA UTILIZANDO AÇO CA-60 DE 5 MM - MONTAGEM. AF_06/2017 | KG | 128,10 | 17,91 | BDI 1 | 22,16 | 2.838,70 |
| Serviço | Serviço | 1.3.5. | SINAPI | 96544 | ARMAÇÃO DE BLOCO, VIGA BALDRAME OU SAPATA UTILIZANDO AÇO CA-50 DE 6,3 MM - MONTAGEM. AF_06/2017 | KG | 126,03 | 16,87 | BDI 1 | 20,87 | 2.630,25 |

Processo: 0217/2021

Modalidade: Tomada de Preços

Nº Modalidade: 0007/2021

| | | | | | | | | | | | |
|---------|----------------|-------------|--------|----------|---------------------------------------------------------------------------------------------------------------------------------------------------------------------------------------------------|----|--------|--------|-------|--------|------------------|
| Serviço | Serviço | 1.3.6. | SINAPI | 96545 | ARMAÇÃO DE BLOCO, VIGA BALDRAME OU SAPATA UTILIZANDO AÇO CA-50 DE 8 MM - MONTAGEM. AF 06/2017 | KG | 51,70 | 15,83 | BDI 1 | 19,59 | 1.012,80 |
| Serviço | Serviço | 1.3.7. | SINAPI | 96546 | ARMAÇÃO DE BLOCO, VIGA BALDRAME OU SAPATA UTILIZANDO AÇO CA-50 DE 10 MM - MONTAGEM. AF 06/2017 | KG | 121,65 | 14,15 | BDI 1 | 17,51 | 2.130,09 |
| Serviço | Serviço | 1.3.8. | SETOP | ED-49786 | FORNECIMENTO DE CONCRETO ESTRUTURAL, PREPARADO EM OBRA COM BETONEIRA, COM FCK 20 MPA, INCLUSIVE LANÇAMENTO, ADENSAMENTO E ACABAMENTO (FUNDAÇÃO) | M3 | 7,99 | 494,55 | BDI 1 | 611,96 | 4.889,56 |
| Nível 2 | Nível 2 | 1.4. | | | ESTRUTURAS DE CONCRETO | | | | | - | 64.300,72 |
| Serviço | Serviço | 1.4.1. | SINAPI | 92411 | MONTAGEM E DESMONTAGEM DE FÔRMA DE PILARES RETANGULARES E ESTRUTURAS SIMILARES, PÉ-DIREITO SIMPLES, EM MADEIRA SERRADA, 2 UTILIZAÇÕES. AF 09/2020 | M2 | 44,70 | 204,42 | BDI 1 | 252,95 | 11.306,87 |
| Serviço | Serviço | 1.4.2. | SINAPI | 92448 | MONTAGEM E DESMONTAGEM DE FÔRMA DE VIGA, ESCORAMENTO COM PONTALETE DE MADEIRA, PÉ-DIREITO SIMPLES, EM MADEIRA SERRADA, 4 UTILIZAÇÕES. AF 09/2020 | M2 | 70,41 | 152,01 | BDI 1 | 188,10 | 13.244,12 |
| Serviço | Serviço | 1.4.3. | SINAPI | 92484 | MONTAGEM E DESMONTAGEM DE FÔRMA DE LAJE MACIÇA, PÉ-DIREITO SIMPLES, EM MADEIRA SERRADA, 2 UTILIZAÇÕES. AF 09/2020 | M2 | 6,82 | 233,22 | BDI 1 | 288,59 | 1.968,18 |
| Serviço | Serviço | 1.4.4. | SINAPI | 92775 | ARMAÇÃO DE PILAR OU VIGA DE UMA ESTRUTURA CONVENCIONAL DE CONCRETO ARMADO EM UMA EDIFICAÇÃO TÉRREA OU SOBRADO UTILIZANDO AÇO CA-60 DE 5,0 MM - MONTAGEM. AF 12/2015 | KG | 171,95 | 17,99 | BDI 1 | 22,26 | 3.827,61 |
| Serviço | Serviço | 1.4.5. | SINAPI | 92776 | ARMAÇÃO DE PILAR OU VIGA DE UMA ESTRUTURA CONVENCIONAL DE CONCRETO ARMADO EM UMA EDIFICAÇÃO TÉRREA OU SOBRADO UTILIZANDO AÇO CA-50 DE 6,3 MM - MONTAGEM. AF 12/2015 | KG | 25,78 | 16,93 | BDI 1 | 20,95 | 540,09 |
| Serviço | Serviço | 1.4.6. | SINAPI | 92777 | ARMAÇÃO DE PILAR OU VIGA DE UMA ESTRUTURA CONVENCIONAL DE CONCRETO ARMADO EM UMA EDIFICAÇÃO TÉRREA OU SOBRADO UTILIZANDO AÇO CA-50 DE 8,0 MM - MONTAGEM. AF 12/2015 | KG | 119,96 | 15,83 | BDI 1 | 19,59 | 2.350,02 |
| Serviço | Serviço | 1.4.7. | SINAPI | 92778 | ARMAÇÃO DE PILAR OU VIGA DE UMA ESTRUTURA CONVENCIONAL DE CONCRETO ARMADO EM UMA EDIFICAÇÃO TÉRREA OU SOBRADO UTILIZANDO AÇO CA-50 DE 10,0 MM - MONTAGEM. AF 12/2015 | KG | 317,65 | 14,08 | BDI 1 | 17,42 | 5.533,46 |
| Serviço | Serviço | 1.4.8. | SINAPI | 92718 | CONCRETAGEM DE PILARES, FCK = 25 MPA, COM USO DE BALDES EM EDIFICAÇÃO COM SEÇÃO MÉDIA DE PILARES MENOR OU IGUAL A 0,25 M² - LANÇAMENTO, ADENSAMENTO E ACABAMENTO. AF 12/2015 | M3 | 1,85 | 509,04 | BDI 1 | 629,89 | 1.165,30 |
| Serviço | Serviço | 1.4.9. | SINAPI | 92723 | CONCRETAGEM DE VIGAS E LAJES, FCK=20 MPA, PARA LAJES PREMOLDADAS COM USO DE BOMBA EM EDIFICAÇÃO COM ÁREA MÉDIA DE LAJES MENOR OU IGUAL A 20 M² - LANÇAMENTO, ADENSAMENTO E ACABAMENTO. AF 12/2015 | M3 | 4,20 | 385,22 | BDI 1 | 476,67 | 2.002,01 |
| Serviço | Serviço | 1.4.10. | SINAPI | 101964 | LAJE PRÉ-MOLDADA UNIDIRECIONAL, BIAPOIADA, PARA FORRO, ENCHIMENTO EM CERÂMICA, VIGOTA CONVENCIONAL, ALTURA TOTAL DA LAJE (ENCHIMENTO+CAPA) = (8+3). AF 11/2020 | M2 | 107,40 | 158,70 | BDI 1 | 196,38 | 21.091,21 |
| Serviço | Serviço | 1.4.11. | SINAPI | 101963 | LAJE PRÉ-MOLDADA UNIDIRECIONAL, BIAPOIADA, PARA PISO, ENCHIMENTO EM CERÂMICA, VIGOTA CONVENCIONAL, ALTURA TOTAL DA LAJE (ENCHIMENTO+CAPA) = (8+4). AF 11/2020 | M2 | 6,10 | 168,50 | BDI 1 | 208,50 | 1.271,85 |
| Nível 2 | Nível 2 | 1.5. | | | ALVENARIAS | | | | | - | 15.825,66 |

Processo: 0217/2021

Modalidade: Tomada de Preços

Nº Modalidade: 0007/2021

| | | | | | | | | | | | |
|---------|----------------|-------------|------------|----------|----------------------------------------------------------------------------------------------------------------------------------------------------------------------------------------------------------------------------------------------------|----|--------|--------|-------|--------|------------------|
| Serviço | Serviço | 1.5.1. | SETOP | ED-48231 | ALVENARIA DE VEDAÇÃO COM TIJOLO CERÂMICO FURADO, ESP. 9CM, PARA REVESTIMENTO, INCLUSIVE ARGAMASSA PARA ASSENTAMENTO | M2 | 298,30 | 37,92 | BDI 1 | 46,92 | 13.996,24 |
| Serviço | Serviço | 1.5.2. | SINAPI | 101164 | ALVENARIA DE VEDAÇÃO COM BLOCO DE VIDRO, TIPO CANELADO, DE 8X19X19CM E ARGAMASSA DE ASSENTAMENTO COM PREPARO EM BETONEIRA. AF_05/2020 | M2 | 0,16 | 542,79 | BDI 1 | 671,65 | 107,46 |
| Serviço | Serviço | 1.5.3. | SINAPI | 93186 | VERGA MOLDADA IN LOCO EM CONCRETO PARA JANELAS COM ATÉ 1,5 M DE VÃO. AF_03/2016 | M | 12,00 | 93,45 | BDI 1 | 115,64 | 1.387,68 |
| Serviço | Serviço | 1.5.4. | SINAPI | 93189 | VERGA MOLDADA IN LOCO EM CONCRETO PARA PORTAS COM MAIS DE 1,5 M DE VÃO. AF_03/2016 | M | 2,50 | 108,06 | BDI 1 | 133,71 | 334,28 |
| Nível 2 | Nível 2 | 1.6. | | | COBERTURAS | | | | | - | 20.697,91 |
| Serviço | Serviço | 1.6.1. | SINAPI | 92260 | INSTALAÇÃO DE TESOURA (INTEIRA OU MEIA), BIAPOIADA, EM MADEIRA NÃO APARELHADA, PARA VÃOS MAIORES OU IGUAIS A 6,0 M E MENORES QUE 8,0 M, INCLUSO IÇAMENTO. AF_07/2019 | UN | 6,00 | 554,38 | BDI 1 | 685,99 | 4.115,94 |
| Serviço | Serviço | 1.6.2. | SINAPI | 92259 | INSTALAÇÃO DE TESOURA (INTEIRA OU MEIA), BIAPOIADA, EM MADEIRA NÃO APARELHADA, PARA VÃOS MAIORES OU IGUAIS A 3,0 M E MENORES QUE 6,0 M, INCLUSO IÇAMENTO. AF_07/2019 | UN | 1,00 | 502,33 | BDI 1 | 621,58 | 621,58 |
| Serviço | Serviço | 1.6.3. | SINAPI | 92543 | TRAMA DE MADEIRA COMPOSTA POR TERÇAS PARA TELHADOS DE ATÉ 2 ÁGUAS PARA TELHA ONDULADA DE FIBROCIMENTO, METÁLICA, PLÁSTICA OU TERMOACÚSTICA, INCLUSO TRANSPORTE VERTICAL. AF_07/2019 | M2 | 108,25 | 26,98 | BDI 1 | 33,39 | 3.614,47 |
| Serviço | Serviço | 1.6.4. | SINAPI | 94207 | TELHAMENTO COM TELHA ONDULADA DE FIBROCIMENTO E = 6 MM, COM RECOBRIMENTO LATERAL DE 1/4 DE ONDA PARA TELHADO COM INCLINAÇÃO MAIOR QUE 10°, COM ATÉ 2 ÁGUAS, INCLUSO IÇAMENTO. AF_07/2019 | M2 | 108,25 | 32,82 | BDI 1 | 40,61 | 4.396,03 |
| Serviço | Serviço | 1.6.5. | SINAPI | 94228 | CALHA EM CHAPA DE AÇO GALVANIZADO NÚMERO 24, DESENVOLVIMENTO DE 50 CM, INCLUSO TRANSPORTE VERTICAL. AF_07/2019 | M | 27,40 | 89,47 | BDI 1 | 110,71 | 3.033,45 |
| Serviço | Serviço | 1.6.6. | SINAPI | 94231 | RUFO EM CHAPA DE AÇO GALVANIZADO NÚMERO 24, CORTE DE 25 CM, INCLUSO TRANSPORTE VERTICAL. AF_07/2019 | M | 22,85 | 50,72 | BDI 1 | 62,76 | 1.434,07 |
| Serviço | Serviço | 1.6.7. | SINAPI | 94219 | CUMEEIRA E ESPIGÃO PARA TELHA CERÂMICA EMBOÇADA COM ARGAMASSA TRAÇO 1:2:9 (CIMENTO, CAL E AREIA), PARA TELHADOS COM MAIS DE 2 ÁGUAS, INCLUSO TRANSPORTE VERTICAL. AF_07/2019 | M | 11,30 | 28,99 | BDI 1 | 35,87 | 405,33 |
| Serviço | Serviço | 1.6.8. | Composição | COMP.01 | PINGADEIRA PRÉ-MOLDADA DE CONCRETO L=0,19m | M | 50,00 | 37,27 | BDI 1 | 46,12 | 2.306,00 |
| Serviço | Serviço | 1.6.9. | SINAPI | 89578 | TUBO PVC, SÉRIE R, ÁGUA PLUVIAL, DN 100 MM, FORNECIDO E INSTALADO EM CONDUTORES VERTICAIS DE ÁGUAS PLUVIAIS. AF_12/2014 | M | 13,40 | 46,50 | BDI 1 | 57,54 | 771,04 |
| Nível 2 | Nível 2 | 1.7. | | | ESQUADRIAS | | | | | - | 19.974,99 |
| Serviço | Serviço | 1.7.1. | SINAPI | 91315 | KIT DE PORTA DE MADEIRA PARA PINTURA, SEMI-OCA (LEVE OU MÉDIA), PADRÃO POPULAR, 90X210CM, ESPESSURA DE 3,5CM, ITENS INCLUSOS: DOBRADIÇAS, MONTAGEM E INSTALAÇÃO DO BATENTE, FECHADURA COM EXECUÇÃO DO FURO - FORNECIMENTO E INSTALAÇÃO. AF_12/2019 | UN | 1,00 | 681,56 | BDI 1 | 843,36 | 843,36 |

Processo: 0217/2021

Modalidade: Tomada de Preços

Nº Modalidade: 0007/2021

| | | | | | | | | | | | |
|---------|---------|--------|--------|--------|----------------------------------------------------------------------------------------------------------------------------------------------------------------------------------------------------------------------------------------------------|----|--------|--------|----------|--------|------------------|
| Serviço | Serviço | 1.7.2. | SINAPI | 91314 | KIT DE PORTA DE MADEIRA PARA PINTURA, SEMI-OCA (LEVE OU MÉDIA), PADRÃO POPULAR, 80X210CM, ESPESSURA DE 3,5CM, ITENS INCLUSOS: DOBRADIÇAS, MONTAGEM E INSTALAÇÃO DO BATENTE, FECHADURA COM EXECUÇÃO DO FURO - FORNECIMENTO E INSTALAÇÃO. AF_12/2019 | UN | 8,00 | 624,08 | BDI 1 | 772,24 | 6.177,92 |
| Serviço | Serviço | 1.7.3. | SINAPI | 91313 | KIT DE PORTA DE MADEIRA PARA PINTURA, SEMI-OCA (LEVE OU MÉDIA), PADRÃO POPULAR, 70X210CM, ESPESSURA DE 3,5CM, ITENS INCLUSOS: DOBRADIÇAS, MONTAGEM E INSTALAÇÃO DO BATENTE, FECHADURA COM EXECUÇÃO DO FURO - FORNECIMENTO E INSTALAÇÃO. AF_12/2019 | UN | 2,00 | 594,24 | BDI 1 | 735,31 | 1.470,62 |
| Serviço | Serviço | 1.7.4. | SINAPI | 91312 | KIT DE PORTA DE MADEIRA PARA PINTURA, SEMI-OCA (LEVE OU MÉDIA), PADRÃO POPULAR, 60X210CM, ESPESSURA DE 3,5CM, ITENS INCLUSOS: DOBRADIÇAS, MONTAGEM E INSTALAÇÃO DO BATENTE, FECHADURA COM EXECUÇÃO DO FURO - FORNECIMENTO E INSTALAÇÃO. AF_12/2019 | UN | 2,00 | 599,23 | BDI 1 | 741,49 | 1.482,98 |
| Serviço | Serviço | 1.7.5. | SINAPI | 91341 | PORTA EM ALUMÍNIO DE ABRIR TIPO VENEZIANA COM GUARNIÇÃO, FIXAÇÃO COM PARAFUSOS - FORNECIMENTO E INSTALAÇÃO. AF_12/2019 | M2 | 1,68 | 479,87 | BDI 1 | 593,79 | 997,57 |
| Serviço | Serviço | 1.7.6. | SINAPI | 100702 | PORTA DE CORRER DE ALUMÍNIO, COM DUAS FOLHAS PARA VIDRO, INCLUSO VIDRO LISO INCOLOR, FECHADURA E PUXADOR, SEM ALIZAR. AF_12/2019 | M2 | 4,20 | 397,97 | BDI 1 | 492,45 | 2.068,29 |
| Serviço | Serviço | 1.7.7. | SINAPI | 94569 | JANELA DE ALUMÍNIO TIPO MAXIMAR, COM VIDROS, BATENTE E FERRAGENS. EXCLUSIVE ALIZAR, ACABAMENTO E CONTRAMARCO. FORNECIMENTO E INSTALAÇÃO. AF_12/2019 | M2 | 3,72 | 415,32 | BDI 1 | 513,92 | 1.911,78 |
| Serviço | Serviço | 1.7.8. | SINAPI | 94573 | JANELA DE ALUMÍNIO DE CORRER COM 4 FOLHAS PARA VIDROS, COM VIDROS, BATENTE, ACABAMENTO COM ACETATO OU BRILHANTE E FERRAGENS. EXCLUSIVE ALIZAR E CONTRAMARCO. FORNECIMENTO E INSTALAÇÃO. AF_12/2019 | M2 | 10,20 | 299,94 | BDI 1 | 371,15 | 3.785,73 |
| Serviço | Serviço | 1.7.9. | SINAPI | 100701 | PORTA DE FERRO, DE ABRIR, TIPO GRADE COM CHAPA, COM GUARNIÇÕES. AF_12/2019 | M2 | 2,46 | 406,29 | BDI 1 | 502,74 | 1.236,74 |
| Nível 2 | Nível 2 | 1.8. | | | REVESTIMENTOS PAREDES E TETOS | | | | | - | 39.455,11 |
| Serviço | Serviço | 1.8.1. | SINAPI | 87879 | CHAPISCO APLICADO EM ALVENARIAS E ESTRUTURAS DE CONCRETO INTERNAS, COM COLHER DE PEDREIRO. ARGAMASSA TRAÇO 1:3 COM PREPARO EM BETONEIRA 400L. AF_06/2014 | M2 | 483,49 | 3,28 | BDI 1 | 4,06 | 1.962,97 |
| Serviço | Serviço | 1.8.2. | SINAPI | 87894 | CHAPISCO APLICADO EM ALVENARIA (SEM PRESENÇA DE VÃOS) E ESTRUTURAS DE CONCRETO DE FACHADA, COM COLHER DE PEDREIRO. ARGAMASSA TRAÇO 1:3 COM PREPARO EM BETONEIRA 400L. AF_06/2014 | M2 | 184,80 | 5,34 | BDI 1 | 6,61 | 1.221,53 |
| Serviço | Serviço | 1.8.3. | SINAPI | 87882 | CHAPISCO APLICADO NO TETO, COM ROLO PARA TEXTURA ACRÍLICA. ARGAMASSA TRAÇO 1:4 E EMULSÃO POLIMÉRICA (ADESIVO) COM PREPARO EM BETONEIRA 400L. AF_06/2014 | M2 | 107,78 | 4,26 | BDI 1 | 5,27 | 568,00 |
| Serviço | Serviço | 1.8.4. | SINAPI | 87529 | MASSA ÚNICA, PARA RECEBIMENTO DE PINTURA, EM ARGAMASSA TRAÇO 1:2:8, PREPARO MECÂNICO COM BETONEIRA 400L, APLICADA MANUALMENTE EM FACES INTERNAS DE PAREDES, ESPESSURA DE 20MM, COM EXECUÇÃO DE TALISCAS. AF_06/2014 | M2 | 571,67 | 28,10 | BDI 1 | 34,77 | 19.876,97 |

Processo: 0217/2021

Modalidade: Tomada de Preços

Nº Modalidade: 0007/2021

| | | | | | | | | | | | |
|---------|----------------|--------------|------------|-------------|--------------------------------------------------------------------------------------------------------------------------------------------------------------------------------------------------------------------------------------------------------------|----|--------|--------|-------|--------|------------------|
| Serviço | Serviço | 1.8.5. | SINAPI | 90406 | MASSA ÚNICA, PARA RECEBIMENTO DE PINTURA, EM ARGAMASSA TRAÇO 1:2:8, PREPARO MECÂNICO COM BETONEIRA 400L, APLICADA MANUALMENTE EM TETO, ESPESSURA DE 20MM, COM EXECUÇÃO DE TALISCAS. AF_03/2015 | M2 | 107,78 | 37,03 | BDI 1 | 45,82 | 4.938,48 |
| Serviço | Serviço | 1.8.6. | SINAPI | 87527 | EMBOÇO, PARA RECEBIMENTO DE CERÂMICA, EM ARGAMASSA TRAÇO 1:2:8, PREPARO MECÂNICO COM BETONEIRA 400L, APLICADO MANUALMENTE EM FACES INTERNAS DE PAREDES, PARA AMBIENTE COM ÁREA MENOR QUE 5M2, ESPESSURA DE 20MM, COM EXECUÇÃO DE TALISCAS. AF_06/2014 | M2 | 89,02 | 31,16 | BDI 1 | 38,56 | 3.432,61 |
| Serviço | Serviço | 1.8.7. | SINAPI | 89170 | (COMPOSIÇÃO REPRESENTATIVA) DO SERVIÇO DE REVESTIMENTO CERÂMICO PARA PAREDES INTERNAS, MEIA PAREDE, OU PAREDE INTEIRA, PLACAS TIPO ESMALTADA EXTRA DE 20X20 CM, PARA EDIFICAÇÕES HABITACIONAIS UNIFAMILIAR (CASAS) E EDIFICAÇÕES PÚBLICAS PADRÃO. AF_11/2014 | M2 | 89,02 | 48,10 | BDI 1 | 59,52 | 5.298,47 |
| Serviço | Serviço | 1.8.8. | SINAPI | 101965 | PEITORIL LINEAR EM GRANITO OU MÁRMORE, L = 15CM, COMPRIMENTO DE ATÉ 2M, ASSENTADO COM ARGAMASSA 1:6 COM ADITIVO. AF_11/2020 | M | 8,70 | 70,20 | BDI 1 | 86,87 | 755,77 |
| Serviço | Serviço | 1.8.9. | Composição | COMP. 02 | REVESTIMENTO DE FACHADA COM GRANITINHO MIRACEMA SERRADO, 11,5 x 23,0 CM, ASSENTADO COM ARGAMASSA DE CIMENTO, CAL E AREIA, INCLUSIVE REJUNTAMENTO | M2 | 7,60 | 58,52 | BDI 1 | 72,41 | 550,32 |
| Serviço | Serviço | 1.8.10. | SETOP | SEE-BAR-005 | BARRAMENTO DE MADEIRA IPÊ PARA SALA DE AULA, L = 7 CM, INCLUSIVE PINTURA COM VERNIZ POLIURETANO | M | 43,50 | 15,79 | BDI 1 | 19,54 | 849,99 |
| Nível 2 | Nível 2 | 1.9. | | | PISOS E PAVIMENTOS | | | | | - | 17.948,10 |
| Serviço | Serviço | 1.9.1. | SINAPI | 94990 | EXECUÇÃO DE PASSEIO (CALÇADA) OU PISO DE CONCRETO COM CONCRETO MOLDADO IN LOCO, FEITO EM OBRA, ACABAMENTO CONVENCIONAL, NÃO ARMADO. AF_07/2016 | M3 | 6,18 | 627,38 | BDI 1 | 776,32 | 4.797,66 |
| Serviço | Serviço | 1.9.2. | SINAPI | 87680 | CONTRAPISO EM ARGAMASSA TRAÇO 1:4 (CIMENTO E AREIA), PREPARO MECÂNICO COM BETONEIRA 400 L, APLICADO EM ÁREAS SECAS SOBRE LAJE, NÃO ADERIDO, ESPESSURA 4CM. AF_06/2014 | M2 | 102,10 | 32,97 | BDI 1 | 40,80 | 4.165,68 |
| Serviço | Serviço | 1.9.3. | SINAPI | 87250 | REVESTIMENTO CERÂMICO PARA PISO COM PLACAS TIPO ESMALTADA EXTRA DE DIMENSÕES 45X45 CM APLICADA EM AMBIENTES DE ÁREA ENTRE 5 M2 E 10 M2. AF_06/2014 | M2 | 102,10 | 47,85 | BDI 1 | 59,21 | 6.045,34 |
| Serviço | Serviço | 1.9.4. | SINAPI | 88649 | RODAPÉ CERÂMICO DE 7CM DE ALTURA COM PLACAS TIPO ESMALTADA EXTRA DE DIMENSÕES 45X45CM. AF_06/2014 | M | 80,75 | 6,87 | BDI 1 | 8,50 | 686,38 |
| Serviço | Serviço | 1.9.5. | SINAPI | 98689 | SOLEIRA EM GRANITO, LARGURA 15 CM, ESPESSURA 2,0 CM. AF_09/2020 | M | 13,90 | 77,41 | BDI 1 | 95,79 | 1.331,48 |
| Serviço | Serviço | 1.9.6. | SINAPI | 98680 | PISO CIMENTADO, TRAÇO 1:3 (CIMENTO E AREIA), ACABAMENTO LISO, ESPESSURA 3,0 CM, PREPARO MECÂNICO DA ARGAMASSA. AF_09/2020 | M2 | 21,20 | 35,13 | BDI 1 | 43,47 | 921,56 |
| Nível 2 | Nível 2 | 1.10. | | | LOUÇAS E METAIS SANITÁRIOS | | | | | - | 10.327,77 |
| Serviço | Serviço | 1.10.1. | SINAPI | 95470 | VASO SANITARIO SIFONADO CONVENCIONAL COM LOUÇA BRANCA, INCLUSO CONJUNTO DE LIGAÇÃO PARA BACIA SANITÁRIA AJUSTÁVEL - FORNECIMENTO E INSTALAÇÃO. AF_10/2016 | UN | 4,00 | 208,07 | BDI 1 | 257,47 | 1.029,88 |
| Serviço | Serviço | 1.10.2. | SINAPI | 95471 | VASO SANITARIO SIFONADO CONVENCIONAL PARA PCD SEM FURO FRONTAL COM LOUÇA BRANCA SEM ASSENTO - FORNECIMENTO E INSTALAÇÃO. | UN | 1,00 | 735,11 | BDI 1 | 909,63 | 909,63 |

Processo: 0217/2021

Modalidade: Tomada de Preços

Nº Modalidade: 0007/2021

| | | | | | AF_01/2020 | | | | | | |
|---------|----------------|--------------|--------|----------|-------------------------------------------------------------------------------------------------------------------------------------------------------------------------------------------------------------------------------------------|---------|--------|--------|-------|--------|------------------|
| Serviço | Serviço | 1.10.3. | SINAPI | 99635 | VÁLVULA DE DESCARGA METÁLICA, BASE 1 1/2", ACABAMENTO METALÍCO CROMADO - FORNECIMENTO E INSTALAÇÃO. AF_01/2019 | UN | 5,00 | 253,15 | BDI 1 | 313,25 | 1.566,25 |
| Serviço | Serviço | 1.10.4. | SINAPI | 86943 | LAVATÓRIO LOUÇA BRANCA SUSPENSO, 29,5 X 39CM OU EQUIVALENTE, PADRÃO POPULAR, INCLUSO SIFÃO FLEXÍVEL EM PVC, VÁLVULA E ENGATE FLEXÍVEL 30CM EM PLÁSTICO E TORNEIRA CROMADA DE MESA, PADRÃO POPULAR - FORNECIMENTO E INSTALAÇÃO. AF_01/2020 | UN | 8,00 | 209,75 | BDI 1 | 259,54 | 2.076,32 |
| Serviço | Serviço | 1.10.5. | SINAPI | 86935 | CUBA DE EMBUTIR DE AÇO INOXIDÁVEL MÉDIA, INCLUSO VÁLVULA TIPO AMERICANA EM METAL CROMADO E SIFÃO FLEXÍVEL EM PVC - FORNECIMENTO E INSTALAÇÃO. AF_01/2020 | UN | 3,00 | 225,04 | BDI 1 | 278,46 | 835,38 |
| Serviço | Serviço | 1.10.6. | SETOP | ED-48344 | BANCADA EM GRANITO CINZA ANDORINHA E = 3 CM, APOIADA EM ALVENARIA EM ALVENARIA | M2 | 3,36 | 304,79 | BDI 1 | 377,15 | 1.267,22 |
| Serviço | Serviço | 1.10.7. | SETOP | ED-48348 | RODABANCADA EM GRANITO CINZA ANDORINHA H = 10 CM, E = 2 CM | M | 7,40 | 30,85 | BDI 1 | 38,17 | 282,46 |
| Serviço | Serviço | 1.10.8. | SINAPI | 86927 | TANQUE DE MÁRMORE SINTÉTICO SUSPENSO, 22L OU EQUIVALENTE, INCLUSO SIFÃO TIPO GARRAFA EM PVC, VÁLVULA PLÁSTICA E TORNEIRA DE METAL CROMADO PADRÃO POPULAR - FORNEC. E INSTALAÇÃO. AF_01/2020 | UN | 1,00 | 294,74 | BDI 1 | 364,71 | 364,71 |
| Serviço | Serviço | 1.10.9. | SINAPI | 86909 | TORNEIRA CROMADA TUBO MÓVEL, DE MESA, 1/2" OU 3/4", PARA PIA DE COZINHA, PADRÃO ALTO - FORNECIMENTO E INSTALAÇÃO. AF_01/2020 | UN | 3,00 | 104,64 | BDI 1 | 129,48 | 388,44 |
| Serviço | Serviço | 1.10.10. | SINAPI | 100868 | BARRA DE APOIO RETA, EM AÇO INOX POLIDO, COMPRIMENTO 80 CM, FIXADA NA PAREDE - FORNECIMENTO E INSTALAÇÃO. AF_01/2020 | UN | 2,00 | 304,23 | BDI 1 | 376,45 | 752,90 |
| Serviço | Serviço | 1.10.11. | SINAPI | 100849 | ASSENTO SANITÁRIO CONVENCIONAL - FORNECIMENTO E INSTALACAO. AF_01/2020 | UN | 5,00 | 34,33 | BDI 1 | 42,48 | 212,40 |
| Serviço | Serviço | 1.10.12. | SETOP | ED-48182 | DISPENSER EM PLÁSTICO PARA PAPEL TOALHA 2 OU 3 FOLHAS | UNIDADE | 4,00 | 39,68 | BDI 1 | 49,10 | 196,40 |
| Serviço | Serviço | 1.10.13. | SINAPI | 95544 | PAPELEIRA DE PAREDE EM METAL CROMADO SEM TAMPA, INCLUSO FIXAÇÃO. AF_01/2020 | UN | 5,00 | 33,80 | BDI 1 | 41,82 | 209,10 |
| Serviço | Serviço | 1.10.14. | SINAPI | 95547 | SABONETEIRA PLÁSTICA TIPO DISPENSER PARA SABONETE LÍQUIDO COM RESERVATÓRIO 800 A 1500 ML, INCLUSO FIXAÇÃO. AF_01/2020 | UN | 4,00 | 47,82 | BDI 1 | 59,17 | 236,68 |
| Nível 2 | Nível 2 | 1.11. | | | PINTURAS | | | | | - | 15.588,25 |
| Serviço | Serviço | 1.11.1. | SINAPI | 88485 | APLICAÇÃO DE FUNDO SELADOR ACRÍLICO EM PAREDES, UMA DEMÃO. AF_06/2014 | M2 | 571,67 | 2,34 | BDI 1 | 2,90 | 1.657,84 |
| Serviço | Serviço | 1.11.2. | SINAPI | 88489 | APLICAÇÃO MANUAL DE PINTURA COM TINTA LÁTEX ACRÍLICA EM PAREDES, DUAS DEMÃOS. AF_06/2014 | M2 | 508,04 | 11,70 | BDI 1 | 14,48 | 7.356,42 |
| Serviço | Serviço | 1.11.3. | SINAPI | 88484 | APLICAÇÃO DE FUNDO SELADOR ACRÍLICO EM TETO, UMA DEMÃO. AF_06/2014 | M2 | 107,78 | 2,69 | BDI 1 | 3,33 | 358,91 |
| Serviço | Serviço | 1.11.4. | SINAPI | 88486 | APLICAÇÃO MANUAL DE PINTURA COM TINTA LÁTEX PVA EM TETO, DUAS DEMÃOS. AF_06/2014 | M2 | 107,78 | 11,20 | BDI 1 | 13,86 | 1.493,83 |
| Serviço | Serviço | 1.11.5. | SINAPI | 88497 | APLICAÇÃO E LIXAMENTO DE MASSA LÁTEX EM PAREDES, DUAS DEMÃOS. AF_06/2014 | M2 | 63,63 | 12,61 | BDI 1 | 15,60 | 992,63 |
| Serviço | Serviço | 1.11.6. | SETOP | ED-50509 | PINTURA ESMALTE EM ALVENARIA COM REBOCO, DUAS (2) DEMÃOS, EXCLUSIVE SELADOR ACRÍLICO E MASSA ACRÍLICA/CORRIDA (PVA) | M2 | 63,63 | 16,53 | BDI 1 | 20,45 | 1.301,23 |
| Serviço | Serviço | 1.11.7. | SINAPI | 102220 | PINTURA TINTA DE ACABAMENTO (PIGMENTADA) ESMALTE SINTÉTICO BRILHANTE EM | M2 | 57,96 | 12,44 | BDI 1 | 15,39 | 892,00 |

Processo: 0217/2021

Modalidade: Tomada de Preços

Nº Modalidade: 0007/2021

| | | | | MADEIRA, 2 DEMÃOS. AF_01/2021 | | | | | | | |
|---------|---------|---------|------------|-------------------------------|-------------------------------------------------------------------------------------------------------------------------------------------------------------------------------------------------------------------------------------------------------------------------------------------------------------------------------------------------------------|---------|--------|-----------|-------|-----------|------------------|
| Serviço | Serviço | 1.11.8. | SETOP | ED-50491 | PINTURA ESMALTE EM ESQUADRIAS DE FERRO, DUAS (2) DEMÃOS, INCLUSIVE UMA (1) DEMÃO DE FUNDO ANTICORROSIVO | M2 | 47,04 | 26,38 | BDI 1 | 32,64 | 1.535,39 |
| Nível 2 | Nível 2 | 1.12. | | | INSTALAÇÕES PREDIAIS | | | | | - | 38.978,10 |
| Serviço | Serviço | 1.12.1. | Composição | COMP. 03 | INSTALAÇÕES PREDIAIS DE ENERGIA ELÉTRICA, COMPREENDENDO PADRÃO DE ENTRADA, RAMAL ALIMENTADOR, QUADROS DE DISTRIBUIÇÃO, ELETRODUTOS E CONDÚITES FLEXÍVEIS EMBUTIDOS EM LAJES E PAREDES, CABOS E FIOS, DISPOSITIVOS DE ACIONAMENTO, TOMADAS E PONTOS DE LUZ COM LUMINÁRIAS FLUORESCENTES. | UNIDADE | 1,00 | 15.500,00 | BDI 1 | 19.179,70 | 19.179,70 |
| Serviço | Serviço | 1.12.2. | Composição | COMP. 04 | INSTALAÇÕES PREDIAIS HIDROSANITÁRIAS, COMPREENDENDO O CAVALETE COPASA, RAMAL DE ENTRADA, 01 RESERVATÓRIO DE FIBRA CAP. 1000L, BARRILETE, COLUNAS E RAMAIS DE DISTRIBUIÇÃO DE AGUA FRIA; REDE DE ESGOTAMENTO SANITÁRIO, DISPONDO DE TUBOS E CONEXÕES DE PVC, CAIXAS SIFONADAS, CAIXA DE GORDURA, CAIXA DE INSPEÇÃO EM ALVENARIA E LANÇAMENTO NA REDE PÚBLICA | UNIDADE | 1,00 | 16.000,00 | BDI 1 | 19.798,40 | 19.798,40 |
| Nível 2 | Nível 2 | 1.13. | | | SERVIÇOS COMPLEMENTARES | | | | | - | 28.446,01 |
| Serviço | Serviço | 1.13.1. | SETOP | ED-50395 | MURO DIVISÓRIO BLOCO DE CONCRETO APARENTE E = 15 CM, H = 1,80 M, INCLUSIVE SAPATA DE CONCRETO ARMADO FCK = 15 MPA, 50 X 55 CM | M | 22,95 | 318,11 | BDI 1 | 393,63 | 9.033,81 |
| Serviço | Serviço | 1.13.2. | Composição | COMP. 05 | GRADIL EM FERRO FIXADO EM VÃOS DE ALVENARIAS, H=1,80M | M2 | 11,52 | 360,00 | BDI 1 | 445,46 | 5.131,70 |
| Serviço | Serviço | 1.13.3. | SETOP | ED-50982 | PORTÃO DE FERRO PADRÃO, EM CHAPA (TIPO LAMBRI), COLOCADO COM CADEADO | M2 | 9,54 | 271,34 | BDI 1 | 335,76 | 3.203,15 |
| Serviço | Serviço | 1.13.4. | SINAPI | 94990 | EXECUÇÃO DE PASSEIO (CALÇADA) OU PISO DE CONCRETO COM CONCRETO MOLDADO IN LOCO, FEITO EM OBRA, ACABAMENTO CONVENCIONAL, NÃO ARMADO. AF_07/2016 | M3 | 1,50 | 627,38 | BDI 1 | 776,32 | 1.164,48 |
| Serviço | Serviço | 1.13.5. | SINAPI | 94273 | ASSENTAMENTO DE GUIA (MEIO-FIO) EM TRECHO RETO, CONFECIONADA EM CONCRETO PRÉ-FABRICADO, DIMENSÕES 100X15X13X30 CM (COMPRIMENTO X BASE INFERIOR X BASE SUPERIOR X ALTURA), PARA VIAS URBANAS (USO VIÁRIO). AF_06/2016 | M | 15,80 | 38,36 | BDI 1 | 47,47 | 750,03 |
| Serviço | Serviço | 1.13.6. | SINAPI | 98522 | ALAMBRADO EM MOURÕES DE CONCRETO, COM TELA DE ARAME GALVANIZADO (INCLUSIVE MURETA EM CONCRETO). AF_05/2018 | M | 48,55 | 152,52 | BDI 1 | 188,73 | 9.162,84 |
| Nível 2 | Nível 2 | 1.14. | | | LIMPEZA FINAL | | | | | - | 755,55 |
| Serviço | Serviço | 1.14.1. | SETOP | ED-50266 | LIMPEZA FINAL PARA ENTREGA DA OBRA | M2 | 115,00 | 5,31 | BDI 1 | 6,57 | 755,55 |

Processo: 0217/2021

Modalidade: Tomada de Preços

Nº Modalidade: 0007/2021

MEMÓRIA DE CÁLCULO DE QUANTIDADES

| Nível | Item | Descrição | Unidade | Quantidade |
|-------------|--------------------------------------|-------------------------------------------------------------------------------------------------------------------------------------------------------------------------------|---------|------------|
| LOTE | CONSTRUÇÃO DE E.A.S. LAVRINHA | | | |
| Meta | 1. | CONSTRUÇÃO ESTABELECIMENTO ASSISTENCIAL DE SAÚDE | | - |
| Nível 2 | 1.1. | SERVIÇOS PRELIMINARES | | - |
| Serviço | 1.1.1. | LOCAÇÃO DA OBRA (GABARITO) | M2 | 116,85 |
| Serviço | 1.1.2. | LIGAÇÃO DE ÁGUA PROVISÓRIA PARA CANTEIRO, INCLUSIVE HIDRÔMETRO E CAVALETE PARA MEDIÇÃO DE ÁGUA - ENTRADA PRINCIPAL, EM AÇO GALVANIZADO DN 20MM (1/2") - PADRÃO CONCESSIONÁRIA | UNIDADE | 1,00 |
| Serviço | 1.1.3. | LIGAÇÃO PROVISÓRIA DE LUZ E FORÇA-PADRÃO PROVISÓRIO 30KVA | UNIDADE | 1,00 |
| Serviço | 1.1.4. | BARRAÇÃO DE OBRA, EM CHAPA DE COMPENSADO RESINADO, INCLUSIVE INSTALAÇÕES SANITÁRIAS E MOBILIÁRIO - PADRÃO DEER-MG | M2 | 12,00 |
| Nível 2 | 1.2. | MOVIMENTO DE TERRA | | - |
| Serviço | 1.2.1. | ESCAVAÇÃO MANUAL DE VALA COM PROFUNDIDADE MENOR OU IGUAL A 1,30 M. AF_02/2021 | M3 | 14,13 |
| Serviço | 1.2.2. | APILOAMENTO DO FUNDO DE VALAS COM SOQUETE | M2 | 44,03 |
| Serviço | 1.2.3. | REATERRO MANUAL APILOADO COM SOQUETE. AF_10/2017 | M3 | 7,71 |
| Serviço | 1.2.4. | ATERRO COMPACTADO COM PLACA VIBRATÓRIA | M3 | 12,61 |
| Nível 2 | 1.3. | FUNDAÇÕES | | - |
| Serviço | 1.3.1. | ESTACA BROCA DE CONCRETO, DIÂMETRO DE 25CM, ESCAVAÇÃO MANUAL COM TRADO CONCHA, COM ARMADURA DE ARRANQUE. AF_05/2020 | M | 60,00 |
| Serviço | 1.3.2. | LASTRO DE CONCRETO MAGRO, APLICADO EM BLOCOS DE COROAMENTO OU SAPATAS. AF_08/2017 | M3 | 2,17 |
| Serviço | 1.3.3. | FABRICAÇÃO, MONTAGEM E DESMONTAGEM DE FÔRMA PARA VIGA BALDRAME, EM MADEIRA SERRADA, E=25 MM, 4 UTILIZAÇÕES. AF_06/2017 | M2 | 72,36 |
| Serviço | 1.3.4. | ARMAÇÃO DE BLOCO, VIGA BALDRAME E SAPATA UTILIZANDO AÇO CA-60 DE 5 MM - MONTAGEM. AF_06/2017 | KG | 128,10 |
| Serviço | 1.3.5. | ARMAÇÃO DE BLOCO, VIGA BALDRAME OU SAPATA UTILIZANDO AÇO CA-50 DE 6,3 MM - MONTAGEM. AF_06/2017 | KG | 126,03 |
| Serviço | 1.3.6. | ARMAÇÃO DE BLOCO, VIGA BALDRAME OU SAPATA UTILIZANDO AÇO CA-50 DE 8 MM - MONTAGEM. AF_06/2017 | KG | 51,70 |
| Serviço | 1.3.7. | ARMAÇÃO DE BLOCO, VIGA BALDRAME OU SAPATA UTILIZANDO AÇO CA-50 DE 10 MM - MONTAGEM. AF_06/2017 | KG | 121,65 |
| Nível 2 | 1.4. | ESTRUTURAS DE CONCRETO | | - |
| Serviço | 1.4.1. | MONTAGEM E DESMONTAGEM DE FÔRMA DE PILARES RETANGULARES E ESTRUTURAS SIMILARES, PÉ-DIREITO SIMPLES, EM MADEIRA SERRADA, 2 UTILIZAÇÕES. AF_09/2020 | M2 | 44,70 |
| Serviço | 1.4.2. | MONTAGEM E DESMONTAGEM DE FÔRMA DE VIGA, ESCORAMENTO COM PONTALETE DE MADEIRA, PÉ-DIREITO SIMPLES, EM MADEIRA SERRADA, 4 UTILIZAÇÕES. AF_09/2020 | M2 | 70,41 |
| Serviço | 1.4.3. | MONTAGEM E DESMONTAGEM DE FÔRMA DE LAJE MACIÇA, PÉ-DIREITO SIMPLES, EM MADEIRA SERRADA, 2 UTILIZAÇÕES. AF_09/2020 | M2 | 6,82 |

Processo: 0217/2021

Modalidade: Tomada de Preços

Nº Modalidade: 0007/2021

| | | | | |
|---------|---------|---------------------------------------------------------------------------------------------------------------------------------------------------------------------------------------------------------------|----|--------|
| Serviço | 1.4.4. | ARMAÇÃO DE PILAR OU VIGA DE UMA ESTRUTURA CONVENCIONAL DE CONCRETO ARMADO EM UMA EDIFICAÇÃO TÉRREA OU SOBRADO UTILIZANDO AÇO CA-60 DE 5,0 MM - MONTAGEM. AF_12/2015 | KG | 171,95 |
| Serviço | 1.4.5. | ARMAÇÃO DE PILAR OU VIGA DE UMA ESTRUTURA CONVENCIONAL DE CONCRETO ARMADO EM UMA EDIFICAÇÃO TÉRREA OU SOBRADO UTILIZANDO AÇO CA-50 DE 6,3 MM - MONTAGEM. AF_12/2015 | KG | 25,78 |
| Serviço | 1.4.6. | ARMAÇÃO DE PILAR OU VIGA DE UMA ESTRUTURA CONVENCIONAL DE CONCRETO ARMADO EM UMA EDIFICAÇÃO TÉRREA OU SOBRADO UTILIZANDO AÇO CA-50 DE 8,0 MM - MONTAGEM. AF_12/2015 | KG | 119,96 |
| Serviço | 1.4.7. | ARMAÇÃO DE PILAR OU VIGA DE UMA ESTRUTURA CONVENCIONAL DE CONCRETO ARMADO EM UMA EDIFICAÇÃO TÉRREA OU SOBRADO UTILIZANDO AÇO CA-50 DE 10,0 MM - MONTAGEM. AF_12/2015 | KG | 317,65 |
| Serviço | 1.4.8. | CONCRETAGEM DE PILARES, FCK = 25 MPA, COM USO DE BALDES EM EDIFICAÇÃO COM SEÇÃO MÉDIA DE PILARES MENOR OU IGUAL A 0,25 M ² - LANÇAMENTO, ADENSAMENTO E ACABAMENTO. AF_12/2015 | M3 | 1,85 |
| Serviço | 1.4.9. | CONCRETAGEM DE VIGAS E LAJES, FCK=20 MPA, PARA LAJES PREMOLDADAS COM USO DE BOMBA EM EDIFICAÇÃO COM ÁREA MÉDIA DE LAJES MENOR OU IGUAL A 20 M ² - LANÇAMENTO, ADENSAMENTO E ACABAMENTO. AF_12/2015 | M3 | 4,20 |
| Serviço | 1.4.10. | LAJE PRÉ-MOLDADA UNIDIRECIONAL, BIAPOIADA, PARA FORRO, ENCHIMENTO EM CERÂMICA, VIGOTA CONVENCIONAL, ALTURA TOTAL DA LAJE (ENCHIMENTO+CAPA) = (8+3). AF_11/2020 | M2 | 107,40 |
| Serviço | 1.4.11. | LAJE PRÉ-MOLDADA UNIDIRECIONAL, BIAPOIADA, PARA PISO, ENCHIMENTO EM CERÂMICA, VIGOTA CONVENCIONAL, ALTURA TOTAL DA LAJE (ENCHIMENTO+CAPA) = (8+4). AF_11/2020 | M2 | 6,10 |
| Nível 2 | 1.5. | ALVENARIAS | | - |
| Serviço | 1.5.1. | ALVENARIA DE VEDAÇÃO COM TIJOLO CERÂMICO FURADO, ESP. 9CM, PARA REVESTIMENTO, INCLUSIVE ARGAMASSA PARA ASSENTAMENTO | M2 | 298,30 |
| Serviço | 1.5.2. | ALVENARIA DE VEDAÇÃO COM BLOCO DE VIDRO, TIPO CANELADO, DE 8X19X19CM E ARGAMASSA DE ASSENTAMENTO COM PREPARO EM BETONEIRA. AF_05/2020 | M2 | 0,16 |
| Serviço | 1.5.3. | VERGA MOLDADA IN LOCO EM CONCRETO PARA JANELAS COM ATÉ 1,5 M DE VÃO. AF_03/2016 | M | 12,00 |
| Serviço | 1.5.4. | VERGA MOLDADA IN LOCO EM CONCRETO PARA PORTAS COM MAIS DE 1,5 M DE VÃO. AF_03/2016 | M | 2,50 |
| Nível 2 | 1.6. | COBERTURAS | | - |
| Serviço | 1.6.1. | INSTALAÇÃO DE TESOURA (INTEIRA OU MEIA), BIAPOIADA, EM MADEIRA NÃO APARELHADA, PARA VÃOS MAIORES OU IGUAIS A 6,0 M E MENORES QUE 8,0 M, INCLUSO IÇAMENTO. AF_07/2019 | UN | 6,00 |
| Serviço | 1.6.2. | INSTALAÇÃO DE TESOURA (INTEIRA OU MEIA), BIAPOIADA, EM MADEIRA NÃO APARELHADA, PARA VÃOS MAIORES OU IGUAIS A 3,0 M E MENORES QUE 6,0 M, INCLUSO IÇAMENTO. AF_07/2019 | UN | 1,00 |
| Serviço | 1.6.3. | TRAMA DE MADEIRA COMPOSTA POR TERÇAS PARA TELHADOS DE ATÉ 2 ÁGUAS PARA TELHA ONDULADA DE FIBROCIMENTO, METÁLICA, PLÁSTICA OU TERMOACÚSTICA, INCLUSO TRANSPORTE VERTICAL. AF_07/2019 | M2 | 108,25 |

Processo: 0217/2021

Modalidade: Tomada de Preços

Nº Modalidade: 0007/2021

| | | | | |
|---------|--------|----------------------------------------------------------------------------------------------------------------------------------------------------------------------------------------------------------------------------------------------------|----|--------|
| Serviço | 1.6.4. | TELHAMENTO COM TELHA ONDULADA DE FIBROCIMENTO E = 6 MM, COM RECOBRIMENTO LATERAL DE 1/4 DE ONDA PARA TELHADO COM INCLINAÇÃO MAIOR QUE 10°, COM ATÉ 2 ÁGUAS, INCLUSO IÇAMENTO. AF_07/2019 | M2 | 108,25 |
| Serviço | 1.6.5. | CALHA EM CHAPA DE AÇO GALVANIZADO NÚMERO 24, DESENVOLVIMENTO DE 50 CM, INCLUSO TRANSPORTE VERTICAL. AF_07/2019 | M | 27,40 |
| Serviço | 1.6.6. | RUFO EM CHAPA DE AÇO GALVANIZADO NÚMERO 24, CORTE DE 25 CM, INCLUSO TRANSPORTE VERTICAL. AF_07/2019 | M | 22,85 |
| Serviço | 1.6.7. | CUMEEIRA E ESPIGÃO PARA TELHA CERÂMICA EMBOÇADA COM ARGAMASSA TRAÇO 1:2:9 (CIMENTO, CAL E AREIA), PARA TELHADOS COM MAIS DE 2 ÁGUAS, INCLUSO TRANSPORTE VERTICAL. AF_07/2019 | M | 11,30 |
| Nível 2 | 1.7. | ESQUADRIAS | | - |
| Serviço | 1.7.1. | KIT DE PORTA DE MADEIRA PARA PINTURA, SEMI-OCA (LEVE OU MÉDIA), PADRÃO POPULAR, 90X210CM, ESPESSURA DE 3,5CM, ITENS INCLUSOS: DOBRADIÇAS, MONTAGEM E INSTALAÇÃO DO BATENTE, FECHADURA COM EXECUÇÃO DO FURO - FORNECIMENTO E INSTALAÇÃO. AF_12/2019 | UN | 1,00 |
| Serviço | 1.7.2. | KIT DE PORTA DE MADEIRA PARA PINTURA, SEMI-OCA (LEVE OU MÉDIA), PADRÃO POPULAR, 80X210CM, ESPESSURA DE 3,5CM, ITENS INCLUSOS: DOBRADIÇAS, MONTAGEM E INSTALAÇÃO DO BATENTE, FECHADURA COM EXECUÇÃO DO FURO - FORNECIMENTO E INSTALAÇÃO. AF_12/2019 | UN | 8,00 |
| Serviço | 1.7.3. | KIT DE PORTA DE MADEIRA PARA PINTURA, SEMI-OCA (LEVE OU MÉDIA), PADRÃO POPULAR, 70X210CM, ESPESSURA DE 3,5CM, ITENS INCLUSOS: DOBRADIÇAS, MONTAGEM E INSTALAÇÃO DO BATENTE, FECHADURA COM EXECUÇÃO DO FURO - FORNECIMENTO E INSTALAÇÃO. AF_12/2019 | UN | 2,00 |
| Serviço | 1.7.4. | KIT DE PORTA DE MADEIRA PARA PINTURA, SEMI-OCA (LEVE OU MÉDIA), PADRÃO POPULAR, 60X210CM, ESPESSURA DE 3,5CM, ITENS INCLUSOS: DOBRADIÇAS, MONTAGEM E INSTALAÇÃO DO BATENTE, FECHADURA COM EXECUÇÃO DO FURO - FORNECIMENTO E INSTALAÇÃO. AF_12/2019 | UN | 2,00 |
| Serviço | 1.7.5. | PORTA EM ALUMÍNIO DE ABRIR TIPO VENEZIANA COM GUARNIÇÃO, FIXAÇÃO COM PARAFUSOS - FORNECIMENTO E INSTALAÇÃO. AF_12/2019 | M2 | 1,68 |
| Serviço | 1.7.6. | PORTA DE CORRER DE ALUMÍNIO, COM DUAS FOLHAS PARA VIDRO, INCLUSO VIDRO LISO INCOLOR, FECHADURA E PUXADOR, SEM ALIZAR. AF_12/2019 | M2 | 4,20 |
| Serviço | 1.7.7. | JANELA DE ALUMÍNIO TIPO MAXIM-AR, COM VIDROS, BATENTE E FERRAGENS. EXCLUSIVE ALIZAR, ACABAMENTO E CONTRAMARCO. FORNECIMENTO E INSTALAÇÃO. AF_12/2019 | M2 | 3,72 |
| Serviço | 1.7.8. | JANELA DE ALUMÍNIO DE CORRER COM 4 FOLHAS PARA VIDROS, COM VIDROS, BATENTE, ACABAMENTO COM ACETATO OU BRILHANTE E FERRAGENS. EXCLUSIVE ALIZAR E CONTRAMARCO. FORNECIMENTO E INSTALAÇÃO. AF_12/2019 | M2 | 10,20 |
| Serviço | 1.7.9. | PORTA DE FERRO, DE ABRIR, TIPO GRADE COM CHAPA, COM GUARNIÇÕES. AF_12/2019 | M2 | 2,46 |
| Nível 2 | 1.8. | REVESTIMENTOS PAREDES E TETOS | | - |
| Serviço | 1.8.1. | CHAPISCO APLICADO EM ALVENARIAS E ESTRUTURAS DE CONCRETO INTERNAS, COM COLHER DE PEDREIRO. ARGAMASSA TRAÇO 1:3 COM PREPARO EM BETONEIRA 400L. AF_06/2014 | M2 | 483,49 |

Processo: 0217/2021

Modalidade: Tomada de Preços

Nº Modalidade: 0007/2021

| | | | | |
|---------|---------|--------------------------------------------------------------------------------------------------------------------------------------------------------------------------------------------------------------------------------------------------------------|----|--------|
| Serviço | 1.8.2. | CHAPISCO APLICADO EM ALVENARIA (SEM PRESENÇA DE VÃOS) E ESTRUTURAS DE CONCRETO DE FACHADA, COM COLHER DE PEDREIRO. ARGAMASSA TRAÇO 1:3 COM PREPARO EM BETONEIRA 400L. AF_06/2014 | M2 | 184,80 |
| Serviço | 1.8.3. | CHAPISCO APLICADO NO TETO, COM ROLO PARA TEXTURA ACRÍLICA. ARGAMASSA TRAÇO 1:4 E EMULSÃO POLIMÉRICA (ADESIVO) COM PREPARO EM BETONEIRA 400L. AF_06/2014 | M2 | 107,78 |
| Serviço | 1.8.4. | MASSA ÚNICA, PARA RECEBIMENTO DE PINTURA, EM ARGAMASSA TRAÇO 1:2:8, PREPARO MECÂNICO COM BETONEIRA 400L, APLICADA MANUALMENTE EM FACES INTERNAS DE PAREDES, ESPESSURA DE 20MM, COM EXECUÇÃO DE TALISCAS. AF_06/2014 | M2 | 571,67 |
| Serviço | 1.8.5. | MASSA ÚNICA, PARA RECEBIMENTO DE PINTURA, EM ARGAMASSA TRAÇO 1:2:8, PREPARO MECÂNICO COM BETONEIRA 400L, APLICADA MANUALMENTE EM TETO, ESPESSURA DE 20MM, COM EXECUÇÃO DE TALISCAS. AF_03/2015 | M2 | 107,78 |
| Serviço | 1.8.6. | EMBOÇO, PARA RECEBIMENTO DE CERÂMICA, EM ARGAMASSA TRAÇO 1:2:8, PREPARO MECÂNICO COM BETONEIRA 400L, APLICADO MANUALMENTE EM FACES INTERNAS DE PAREDES, PARA AMBIENTE COM ÁREA MENOR QUE 5M2, ESPESSURA DE 20MM, COM EXECUÇÃO DE TALISCAS. AF_06/2014 | M2 | 89,02 |
| Serviço | 1.8.7. | (COMPOSIÇÃO REPRESENTATIVA) DO SERVIÇO DE REVESTIMENTO CERÂMICO PARA PAREDES INTERNAS, MEIA PAREDE, OU PAREDE INTEIRA, PLACAS TIPO ESMALTADA EXTRA DE 20X20 CM, PARA EDIFICAÇÕES HABITACIONAIS UNIFAMILIAR (CASAS) E EDIFICAÇÕES PÚBLICAS PADRÃO. AF_11/2014 | M2 | 89,02 |
| Serviço | 1.8.8. | PEITORIL LINEAR EM GRANITO OU MÁRMORE, L = 15CM, COMPRIMENTO DE ATÉ 2M, ASSENTADO COM ARGAMASSA 1:6 COM ADITIVO. AF_11/2020 | M | 8,70 |
| Serviço | 1.8.9. | REVESTIMENTO DE FACHADA COM GRANITINHO MIRACEMA SERRADO, 11,5 x 23,0 CM, ASSENTADO COM ARGAMASSA DE CIMENTO, CAL E AREIA, INCLUSIVE REJUNTAMENTO | M2 | 7,60 |
| Nível 2 | 1.9. | PISOS E PAVIMENTOS | | - |
| Serviço | 1.9.1. | EXECUÇÃO DE PASSEIO (CALÇADA) OU PISO DE CONCRETO COM CONCRETO MOLDADO IN LOCO, FEITO EM OBRA, ACABAMENTO CONVENCIONAL, NÃO ARMADO. AF_07/2016 | M3 | 6,18 |
| Serviço | 1.9.2. | CONTRAPISO EM ARGAMASSA TRAÇO 1:4 (CIMENTO E AREIA), PREPARO MECÂNICO COM BETONEIRA 400 L, APLICADO EM ÁREAS SECAS SOBRE LAJE, NÃO ADERIDO, ESPESSURA 4CM. AF_06/2014 | M2 | 102,10 |
| Serviço | 1.9.3. | REVESTIMENTO CERÂMICO PARA PISO COM PLACAS TIPO ESMALTADA EXTRA DE DIMENSÕES 45X45 CM APLICADA EM AMBIENTES DE ÁREA ENTRE 5 M2 E 10 M2. AF_06/2014 | M2 | 102,10 |
| Serviço | 1.9.4. | RODAPÉ CERÂMICO DE 7CM DE ALTURA COM PLACAS TIPO ESMALTADA EXTRA DE DIMENSÕES 45X45CM. AF_06/2014 | M | 80,75 |
| Serviço | 1.9.5. | SOLEIRA EM GRANITO, LARGURA 15 CM, ESPESSURA 2,0 CM. AF_09/2020 | M | 13,90 |
| Serviço | 1.9.6. | PISO CIMENTADO, TRAÇO 1:3 (CIMENTO E AREIA), ACABAMENTO LISO, ESPESSURA 3,0 CM, PREPARO MECÂNICO DA ARGAMASSA. AF_09/2020 | M2 | 21,20 |
| Nível 2 | 1.10. | LOUÇAS E METAIS SANITÁRIOS | | - |
| Serviço | 1.10.1. | VASO SANITARIO SIFONADO CONVENCIONAL COM LOUÇA BRANCA, INCLUSO CONJUNTO DE LIGAÇÃO PARA BACIA SANITÁRIA AJUSTÁVEL - FORNECIMENTO E INSTALAÇÃO. AF_10/2016 | UN | 4,00 |

Processo: 0217/2021

Modalidade: Tomada de Preços

Nº Modalidade: 0007/2021

| | | | | |
|---------|----------|-------------------------------------------------------------------------------------------------------------------------------------------------------------------------------------------------------------------------------------------|---------|--------|
| Serviço | 1.10.2. | VASO SANITARIO SIFONADO CONVENCIONAL PARA PCD SEM FURO FRONTAL COM LOUÇA BRANCA SEM ASSENTO - FORNECIMENTO E INSTALAÇÃO. AF_01/2020 | UN | 1,00 |
| Serviço | 1.10.3. | VÁLVULA DE DESCARGA METÁLICA, BASE 1 1/2 ", ACABAMENTO METALICO CROMADO - FORNECIMENTO E INSTALAÇÃO. AF_01/2019 | UN | 5,00 |
| Serviço | 1.10.4. | LAVATÓRIO LOUÇA BRANCA SUSPENSO, 29,5 X 39CM OU EQUIVALENTE, PADRÃO POPULAR, INCLUSO SIFÃO FLEXÍVEL EM PVC, VÁLVULA E ENGATE FLEXÍVEL 30CM EM PLÁSTICO E TORNEIRA CROMADA DE MESA, PADRÃO POPULAR - FORNECIMENTO E INSTALAÇÃO. AF_01/2020 | UN | 8,00 |
| Serviço | 1.10.5. | CUBA DE EMBUTIR DE AÇO INOXIDÁVEL MÉDIA, INCLUSO VÁLVULA TIPO AMERICANA EM METAL CROMADO E SIFÃO FLEXÍVEL EM PVC - FORNECIMENTO E INSTALAÇÃO. AF_01/2020 | UN | 3,00 |
| Serviço | 1.10.6. | BANCADA EM GRANITO CINZA ANDORINHA E = 3 CM, APOIADA EM ALVENARIA EM ALVENARIA | M2 | 3,36 |
| Serviço | 1.10.7. | RODABANCADA EM GRANITO CINZA ANDORINHA H = 10 CM, E = 2 CM | M | 7,40 |
| Serviço | - | 0 | - | - |
| Serviço | 1.10.8. | TANQUE DE MÁRMORE SINTÉTICO SUSPENSO, 22L OU EQUIVALENTE, INCLUSO SIFÃO TIPO GARRAFA EM PVC, VÁLVULA PLÁSTICA E TORNEIRA DE METAL CROMADO PADRÃO POPULAR - FORNEC. E INSTALAÇÃO. AF_01/2020 | UN | 1,00 |
| Serviço | - | 0 | - | - |
| Serviço | 1.10.9. | TORNEIRA CROMADA TUBO MÓVEL, DE MESA, 1/2" OU 3/4", PARA PIA DE COZINHA, PADRÃO ALTO - FORNECIMENTO E INSTALAÇÃO. AF_01/2020 | UN | 3,00 |
| Serviço | 1.10.10. | BARRA DE APOIO RETA, EM AÇO INOX POLIDO, COMPRIMENTO 80 CM, FIXADA NA PAREDE - FORNECIMENTO E INSTALAÇÃO. AF_01/2020 | UN | 2,00 |
| Serviço | 1.10.11. | ASSENTO SANITÁRIO CONVENCIONAL - FORNECIMENTO E INSTALACAO. AF_01/2020 | UN | 5,00 |
| Serviço | 1.10.12. | DISPENSER EM PLÁSTICO PARA PAPEL TOALHA 2 OU 3 FOLHAS | UNIDADE | 4,00 |
| Serviço | 1.10.13. | PAPELEIRA DE PAREDE EM METAL CROMADO SEM TAMPA, INCLUSO FIXAÇÃO. AF_01/2020 | UN | 5,00 |
| Serviço | 1.10.14. | SABONETEIRA PLASTICA TIPO DISPENSER PARA SABONETE LIQUIDO COM RESERVATORIO 800 A 1500 ML, INCLUSO FIXAÇÃO. AF_01/2020 | UN | 4,00 |
| Nível 2 | 1.11. | PINTURAS | | - |
| Serviço | 1.11.1. | APLICAÇÃO DE FUNDO SELADOR ACRÍLICO EM PAREDES, UMA DEMÃO. AF_06/2014 | M2 | 571,67 |
| Serviço | 1.11.2. | APLICAÇÃO MANUAL DE PINTURA COM TINTA LÁTEX ACRÍLICA EM PAREDES, DUAS DEMÃOS. AF_06/2014 | M2 | 508,04 |
| Serviço | 1.11.3. | APLICAÇÃO DE FUNDO SELADOR ACRÍLICO EM TETO, UMA DEMÃO. AF_06/2014 | M2 | 107,78 |
| Serviço | 1.11.4. | APLICAÇÃO MANUAL DE PINTURA COM TINTA LÁTEX PVA EM TETO, DUAS DEMÃOS. AF_06/2014 | M2 | 107,78 |
| Serviço | 1.11.5. | APLICAÇÃO E LIXAMENTO DE MASSA LÁTEX EM PAREDES, DUAS DEMÃOS. AF_06/2014 | M2 | 63,63 |
| Serviço | 1.11.6. | PINTURA ESMALTE EM ALVENARIA COM REBOCO, DUAS (2) DEMÃOS, EXCLUSIVE SELADOR ACRÍLICO E MASSA ACRÍLICA/CORRIDA (PVA | M2 | 63,63 |
| Serviço | 1.11.7. | PINTURA TINTA DE ACABAMENTO (PIGMENTADA) ESMALTE SINTÉTICO BRILHANTE EM MADEIRA, 2 DEMÃOS. AF_01/2021 | M2 | 57,96 |
| Nível 2 | 1.12. | INSTALAÇÕES PREDIAIS | | - |

Processo: 0217/2021

Modalidade: Tomada de Preços

Nº Modalidade: 0007/2021

| | | | | |
|---------|---------|-------------------------------------------------------------------------------------------------------------------------------------------------------------------------------------------------------------------------------------------------------------------------------------------------------------------------------------------------------------|---------|--------|
| Serviço | 1.12.1. | INSTALAÇÕES PREDIAIS DE ENERGIA ELÉTRICA, COMPREENDENDO PADRÃO DE ENTRADA, RAMAL ALIMENTADOR, QUADROS DE DISTRIBUIÇÃO, ELETRODUTOS E CONDUÍTES FLEXÍVEIS EMBUTIDOS EM LAJES E PAREDES, CABOS E FIOS, DISPOSITIVOS DE ACIONAMENTO, TOMADAS E PONTOS DE LUZ COM LUMINÁRIAS FLUORESCENTES. | UNIDADE | 1,00 |
| Serviço | 1.12.2. | INSTALAÇÕES PREDIAIS HIDROSANITÁRIAS, COMPREENDENDO O CAVALETE COPASA, RAMAL DE ENTRADA, 01 RESERVATÓRIO DE FIBRA CAP. 1000L, BARRILETE, COLUNAS E RAMAIS DE DISTRIBUIÇÃO DE AGUA FRIA; REDE DE ESGOTAMENTO SANITÁRIO, DISPONDO DE TUBOS E CONEXÕES DE PVC, CAIXAS SIFONADAS, CAIXA DE GORDURA, CAIXA DE INSPEÇÃO EM ALVENARIA E LANÇAMENTO NA REDE PÚBLICA | UNIDADE | 1,00 |
| Nível 2 | 1.13. | SERVIÇOS COMPLEMENTARES | | - |
| Serviço | 1.13.1. | MURO DIVISÓRIO BLOCO DE CONCRETO APARENTE E = 15 CM, H = 1,80 M, INCLUSIVE SAPATA DE CONCRETO ARMADO FCK = 15 MPA, 50 X 55 CM | M | 22,95 |
| Serviço | 1.13.2. | GRADIL EM FERRO FIXADO EM VÃOS DE ALVENARIAS, H=1,80M | M2 | 11,52 |
| Serviço | 1.13.3. | PORTÃO DE FERRO PADRÃO, EM CHAPA (TIPO LAMBRI), COLOCADO COM CADEADO | M2 | 9,54 |
| Serviço | - | 0 | 0 | - |
| Serviço | 1.13.4. | EXECUÇÃO DE PASSEIO (CALÇADA) OU PISO DE CONCRETO COM CONCRETO MOLDADO IN LOCO, FEITO EM OBRA, ACABAMENTO CONVENCIONAL, NÃO ARMADO. AF_07/2016 | M3 | 1,50 |
| Serviço | 1.13.5. | ASSENTAMENTO DE GUIA (MEIO-FIO) EM TRECHO RETO, CONFECCIONADA EM CONCRETO PRÉ-FABRICADO, DIMENSÕES 100X15X13X30 CM (COMPRIMENTO X BASE INFERIOR X BASE SUPERIOR X ALTURA), PARA VIAS URBANAS (USO VIÁRIO). AF_06/2016 | M | 15,80 |
| Nível 2 | 1.14. | LIMPEZA FINAL | | - |
| Serviço | 1.14.1. | LIMPEZA FINAL PARA ENTREGA DA OBRA | M2 | 115,00 |

CRONOGRAMA FÍSICO-FINANCEIRO

| Falta distribuir: | Item | Descrição | Valor (R\$) | Parcelas: | 1 | 2 | 3 | 4 | 5 | 6 | 7 | 8 |
|----------------------------------------------------------------------------------------------------------|------|---------------------------------------------------------|-------------------|------------|---------|--------|---------|--------|--------|--------|-------|-------|
| | | | | | | | | | | | | |
| Linha calculada 0,00% --> 0,00% --> 0,00% --> 0,00% --> 0,00% --> 0,00% | 1. | CONSTRUÇÃO ESTABELECIMENTO ASSISTENCIAL DE SAÚDE | 310.441,25 | % Período: | 15,63% | 14,98% | 14,16% | 8,80% | 13,80% | 18,95% | 9,42% | 4,26% |
| | 1.1. | SERVIÇOS PRELIMINARES | 8.573,35 | % Período: | 100,00% | | | | | | | |
| | 1.2. | MOVIMENTO DE TERRA | 2.861,14 | % Período: | 100,00% | | | | | | | |
| | 1.3. | FUNDAÇÕES | 26.708,59 | % Período: | 100,00% | | | | | | | |
| | 1.4. | ESTRUTURAS DE CONCRETO | 64.300,72 | % Período: | 10,00% | 60,00% | 30,00% | | | | | |
| | 1.5. | ALVENARIAS | 15.825,66 | % Período: | 25,00% | 50,00% | 25,00% | | | | | |
| | 1.6. | COBERTURAS | 20.697,91 | % Período: | | | 100,00% | | | | | |
| | 1.7. | ESQUADRIAS | 19.974,99 | % Período: | | | 100,00% | 10,00% | | 90,00% | | |

Processo: 0217/2021

Modalidade: Tomada de Preços

Nº Modalidade: 0007/2021

| --> | 0,00% | 1.8. | REVESTIMENTOS PAREDES E TETOS | 39.455,11 | % Período: | | | | 10,00% | | 90,00% |
|-----|-------|-----------|-------------------------------|-----------|------------|--|--|--|--------|--------|---------|
| | | | | | | | | | 40,00% | 60,00% | |
| --> | 0,00% | 1.9. | PISOS E PAVIMENTOS | 17.948,10 | % Período: | | | | 40,00% | 60,00% | |
| | | | | | | | | | 20,00% | 20,00% | 60,00% |
| --> | 0,00% | 1.1 0. | LOUÇAS E METAIS SANITÁRIOS | 10.327,77 | % Período: | | | | 20,00% | 20,00% | 60,00% |
| | | | | | | | | | 20,00% | | 80,00% |
| --> | 0,00% | 1.1 1. | PINTURAS | 15.588,25 | % Período: | | | | | | 80,00% |
| | | | | | | | | | | 20,00% | 50,00% |
| --> | 0,00% | 1.1 2. | INSTALAÇÕES PREDIAIS | 38.978,10 | % Período: | | | | | 20,00% | 50,00% |
| | | | | | | | | | 10,00% | 40,00% | 40,00% |
| --> | 0,00% | 1.1 3. | SERVIÇOS COMPLEMENTARES | 28.446,01 | % Período: | | | | 10,00% | 40,00% | 40,00% |
| | | | | | | | | | | 40,00% | 30,00% |
| --> | 0,00% | 1.1 4. | LIMPEZA FINAL | 755,55 | % Período: | | | | | | 30,00% |
| | | | | | | | | | | | 100,00% |
| | | | | | | | | | | | 100,00% |

Total: R\$ 310.441,25

| Período: | %: | 15,63% | 14,98% | 14,16% | 8,80% | 13,80% | 18,95% | 9,42% | 4,26% | |
|------------|----------------|-----------|-----------|------------|------------|------------|------------|------------|------------|---|
| | Repasse: | 39.081,12 | 37.441,27 | 35.388,78 | 22.011,03 | 34.510,49 | 47.379,05 | 23.549,95 | 10.638,31 | |
| | Contrapartida: | 9.448,45 | 9.051,99 | 8.555,76 | 5.321,50 | 8.343,43 | 11.454,60 | 5.693,55 | 2.571,97 | |
| | Outros: | - | - | - | - | - | - | - | - | - |
| Acumulado: | Investimento: | 48.529,57 | 46.493,26 | 43.944,54 | 27.332,53 | 42.853,92 | 58.833,65 | 29.243,50 | 13.210,28 | |
| | %: | 15,63% | 30,61% | 44,76% | 53,57% | 67,37% | 86,32% | 95,74% | 100,00% | |
| | Repasse: | 39.081,12 | 76.522,39 | 111.911,17 | 133.922,20 | 168.432,69 | 215.811,74 | 239.361,69 | 250.000,00 | |
| | Contrapartida: | 9.448,45 | 18.500,44 | 27.056,20 | 32.377,70 | 40.721,13 | 52.175,73 | 57.869,28 | 60.441,25 | |
| | Outros: | - | - | - | - | - | - | - | - | |
| | Investimento: | 48.529,57 | 95.022,83 | 138.967,37 | 166.299,90 | 209.153,82 | 267.987,47 | 297.230,97 | 310.441,25 | |

MEMÓRIA DE CALCULO

1 - INSTALAÇÕES INICIAIS DE OBRA:

Locação da obra (8,20x14,25).....116,85m2

Ligação provisória de água.....1,00un

Ligação provisória de luz e força.....1,00un

Barracão de obra em chapa de compensado resinado, inclusive

Instalações sanitárias 12,00m2

2 – MOVIMENTO DE TERRA:

Escavação Manual de valas para sapatas e baldrames..... 14,13m3

Sapata >> 20 un. 0,80 x 0,80 x prof. media 0,50 = 6,40m3

Vigas baldrames >> (39,50x0,30x0,20 + 57,05x0,30x0,30 + 7,55x0,30x0,10) = 7,73m3

Apiloamento de fundo de valas.....44,03m2

Sapata >> 20 un. 0,80 x 0,80 = 12,80m2

Vigas baldrames >> (39,50x0,30 + 57,05x0,30 + 7,55x0,30) = 31,23m2

Reaterro manual de valas apiloado com soquete.....7,71m3

Sapata >> 20 un. 0,80 x 0,80 x prof. media 0,30 = 3,84m3

Vigas baldrames >> (39,50x0,15x0,20 + 57,05x0,15x0,30 + 7,55x0,15x0,10) = 3,87m3

Aterro interno com compactação de placa vibratória.....12,61m3

Área de pisos internos 102,10m2 x e=0,10m = 10,21m3

Processo: 0217/2021

Modalidade: Tomada de Preços

Nº Modalidade: 0007/2021

Calçada interna 24,00m² x 0,10 = 2,40m³

3 – FUNDAÇÕES:

Broca a trado manual Ø 20cm – prof. Média 3,00m..... 60,00m

Brocas >> 20 un. Prof.=3,00 = 60,00m

Lastro de concreto magro sob sapatas e vigas baldrames..... 2,17m³

Sapata >> 20 un. 0,80 x 0,80 x e=0,05 = 0,61m³

Vigas baldrames >> (39,50 + 57,05 + 7,55) x 0,30 x 0,05 = 1,56m³

Forma de tabua serrada para vigas baldrames.....72,36m²

Vigas baldrames >> (39,50x0,30x2 + 57,05x0,40x2 + 7,55x0,20x2) = 72,36m²

Armação de brocas, sapatas e vigas baldrames.....427,48kg

Conforme cálculo estrutural

Brocas: # 6.3mm – 22,50 kg

5.0mm - 17,60 kg

Sapatas: # 6.3mm – 80,00 kg

Vigas baldrames: # 5.0mm – 110,50 kg

6.3mm – 23,53 kg

8.0mm – 51,70kg

10.0mm – 121,65kg

Concretagem de sapatas e vigas baldrames..... 7,99m³

Sapata >> 20 un. 0,80 x 0,80 x 0,20 = 2,56m³

Vigas baldrames>> (39,50x0,15x0,30 + 57,05x0,15x0,40 + 7,55x0,15x0,20) = 5,43m³

4 – ESTRUTURAS DE CONCRETO:

Forma de tabua de pinho serrada para Pilares.....44,70m²

Pilares >> 20 un (0,30 x 2faces x h=3,00) = 36,00m²

Pilar P* (abrigo) >> 1 un (0,25 x 2faces x h=1,20) = 0,60m²

Pilares torre reservat. >> 4 un (0,25 x 2faces x h=1,80) = 3,60m²

Pilares platibanda >> 10 un (0,25 x 2faces x h=0,90) = 4,50m²

Forma de tabua de pinho serrada para vigas.....70,41m²

Vigas 10x30 >> 18,05m x 0,30 x 2faces = 10,83m²

Vigas 10x40 >> 72,10m x 0,40 x 2faces = 57,68m²

Vigas 10x20 >> 4,75m x 0,20 x 2faces = 1,90m²

Forma de tabua de pinho serrada para laje maciça em balanço.....6,82m²

Fundo Laje >> (4,70m x 0,80m) + (2,40 x 0,80) = 5,68m²

Laterais laje >> ((4,70 + 3,20 + (2x0,80)) x 0,12 = 1,14m²

Armação de arranques, pilares, vigas e laje maciça.....635,34kg

Conforme cálculo estrutural

Arranque pilares: # 10mm – 75,60kg

Pilares: # 5,0mm – 67,15kg

6.3mm - 12,00kg

8,0mm - 16,64kg

10,0mm – 151,20kg

Vigas Cobertura # 5,0mm – 95,30kg

6,3mm – 13,78kg

Processo: 0217/2021

Modalidade: Tomada de Preços

Nº Modalidade: 0007/2021

8,0mm – 72,12kg

10mm – 90,85kg

Laje maciça # 5,0mm – 9,50kg

8,0mm – 31,20kg

Concretagem de pilares.....1,85m3

Pilares 10x25 >> 20 un. $0,10 \times 0,25 \times 3,00 = 1,50m3$

10x20 >> 01 un $0,10 \times 0,20 \times 1,20 = 0,024 m3$

10x20 >> 04 un $0,10 \times 0,20 \times 1,80 = 0,144 m3$

10x20 >> 10 un $0,10 \times 0,20 \times 0,90 = 0,18 m3$

Concretagem de vigas e laje maciça em balanço..... 4,20m3

Vigas 10x30 >> $18,05m \times 0,30 \times 0,10 = 0,542m3$

Vigas 10x40 >> $72,10m \times 0,40 \times 0,10 = 2,884m3$

Vigas 10x20 >> $4,75m \times 0,20 \times 0,10 = 0,095m3$

Laje maciça >> $((4,70 \times 0,80) + (2,40 \times 0,80)) \times 0,12 = 0,68m3$

Laje pré-moldada sobrecarga 100 kg/m2.....107,40m2

Laje de cobertura ambientes internos + laje do abrigo compressor e resíduos

Sólidos, exceção laje de teto da I.S. funcionários (torre do reservatório)

Laje pré-moldada sobrecarga 200 kg/m2.....6,10m2

Laje de cobertura da I.S. funcionários (torre do reservatório)

5 – ALVENARIAS:

Alvenaria tijolo furado e=9 cm..... 298,30m2

Paredes perímetro externo >> $44,90m \times (h=2,60 + 0,90 \text{ platibanda}) = 130,21m2$

Paredes divisórias internas >> $54,35m \times h=2,70 = 146,75m2$

Paredes abrigo compressor e resíduos sólidos >> $2,30m \times h=1,20 = 2,76m2$

Paredes torre reservatório >> $(7,75m \times h=1,80) + (2,15 \times 0,90) = 15,88m2$

Muretas suporte bancadas >> 5 un. $\times 0,60 \times 0,90 = 2,70m2$

Blocos de vidro 19 x 19 x 8 cm..... 0,16m2

Paredes fundos do DML >> 4 blocos $0,20 \times 0,20 = 0,16m2$

Vergas moldadas in loco janelas até 1,50m..... 12,00m

Janelas de correr >> 6 un comprim. 2,00m = 12,00m

Vergas moldadas in loco portas com mais de 1,50m..... 2,50m

Porta de correr entrada principal >> 1 un comprim. 2,50m

6 – COBERTURA:

Estrutura de madeira serrada apoiada sobre laje..... 108,25m2

Área interna paredes de platibanda + torre reservatório

Telhamento com telhas onduladas de fibrocimento e=5 mm..... 108,25m2

Cobertura em 2 águas com calhas periféricas

Calha em chapa galvanizada d=50 cm.....27,40m

Calhas da cobertura principal (13,95 + 11,30) + calha torre reservat. (2,15)

Rufo em chapa galvanizada d=15 cm.....25,60m

Perímetro interno paredes de platibanda + perímetro interno torre – calhas

$(43,70m + 9,30m - 27,40m) = 25,60m.$

Processo: 0217/2021

Modalidade: Tomada de Preços

Nº Modalidade: 0007/2021

Cumeeira de telhão cerâmico sobre telhas de fibrocimento.....11,30m

Linha de cumeeira da cobertura principal >> 11,30m

Pingadeira pré-moldada de concreto.....50,00m

Perímetro externo paredes de platibanda + torre reservatórios

Condutor de descida de águas pluviais pvc 100mm.....13,40m

02 descidas de 3,00m, lançamento no piso e 02 descidas 3,00m + 1,20m (calçada) para lançamento no meio-fio.

7 – ESQUADRIAS:

Porta de madeira 0,90 x 2,10..... 1,00un

Banho PNE>> 01 un

Porta de madeira 0,80 x 2,10..... 8,00un

Banho masc. Recepção, sala de Vacinação, Consultório Clínico, Consultório Ginecológico

Banho do consult. Ginecológico, Consultório Odontológico, Circulação e Copa

Porta de madeira 0,70 x 2,10..... 2,00un

Acesso Banho funcionários e DML >> 02 un

Porta de madeira 0,60 x 2,10..... 2,00un

Box individuais Banho funcionários>> 02 un

Porta de alumínio tipo veneziana 0,80 x 2,10..... 1,68m²

Porta de saída fundos >> 01 un 0,80 x 2,10 = 1,68m²

Porta de alumínio 4 folhas, sendo 2 folhas de correr..... 4,20m²

Porta de entrada principal >> 01 un 2,00 x 2,10 = 4,20m²

Janela de alumínio tipo maxim-ar..... 3,72m²

Maxim-ar 0,60 x 0,60 >> 05 un 0,60 x 0,60 = 1,80m²

Maxim-ar 0,80 x 1,20 >> 02 un 0,80 x 1,20 = 1,92m²

Janela de alumínio de correr 4 folhas 10,20m²

janela 1,50 x 1,20 >> 05 un 1,50 x 1,20 = 9,00m²

Janela 1,20 x 1,00 >> 01 un 1,20 x 1,00 = 1,20m²

Porta de ferro de abrir, tipo grade..... 2,46m²

Portinhola abrigo do compressor >> 1,10 x 1,00 = 1,10m²

Portinhola resíduos sólidos >> 0,80 x 1,00 = 0,80m²

Portinhola torre reservatório >> 0,70 x 0,80 = 0,56m²

8 – REVESTIMENTO DE PAREDES E TETOS:

Chapisco argamassa 1:3 paredes internas..... 483,49m²

01 face paredes de fechamento externo >> 44,90 x (h=2,80 + 0,90) = 166,13m²

02 faces paredes de divisórias internas >> 54,35 x h=2,80 = 304,36m²

02 faces Muretas de suporte bancadas >> 5 un. x 0,65 x 0,90 = 5,85m²

02 faces paredes abrigo compressor >> (1,35+1,00+0,90) x 1,10 = 7,15m²

Chapisco argamassa 1:3 paredes externas..... 184,80m²

01 face paredes de fechamento externo >> 44,90 x h=3,80 = 170,62m²

01 face paredes torre do reservatório >> 10,50 x h=1,35 = 14,18m²

Chapisco argamassa 1:3 em tetos..... 107,78m²

Áreas dos ambientes internos >> 102,10 m²

Processo: 0217/2021

Modalidade: Tomada de Preços

Nº Modalidade: 0007/2021

Área da laje em balanço >> $(4,70+2,40) \times 0,80 = 5,68 \text{ m}^2$

Massa única p/ recebimento de pintura paredes internas e externas..... 571,67m²

Áreas calculadas para chapiscos em paredes internas e externas, menos as áreas de emboço para cerâmica e menos a área de revestimento decorativo na fachada:
 $(483,49 + 184,80 - 89,02 - 7,60) = 571,67\text{m}^2$

Massa única p/ recebimento de pintura em tetos..... 107,78m²

Áreas calculadas para chapiscos em tetos

Emboço para recebimento de cerâmica..... 89,02m²

Consideramos revestimentos cerâmicos nas I.S usuários, nas I.S funcionários, na I.S do consult. Ginecológico, no DML, na copa e no abrigo de resíduos sólidos.

Todos ambientes internos com cerâmica a meia altura.

I.S. Usuários >> $(1,90 \times 4 + 1,80 \times 2 + 1,20 \times 2) \times h=1,50 = 20,40\text{m}^2$

I.S. Funcionários >> $(1,35 \times 4 + 1,00 \times 2 + 2,15 \times 4) \times h=1,50 = 24,00\text{m}^2$

I.S. consult. Ginecol. >> $(1,50 \times 2 + 1,20 \times 2) \times h=1,50 = 8,10\text{m}^2$

DML >> $(1,55 \times 2 + 1,20 \times 2) \times h=1,50 = 8,25\text{m}^2$

Copa >> $(3,20 \times 2 + 2,00 \times 2) \times h=1,50 = 15,60\text{m}^2$

Resíduos sólidos >> $(1,00 \times 2 + 0,90 \times 2) \times h=1,10 = 4,18\text{m}^2$

Muretas de suporte bancadas >> 5 un x 0,65 x 0,9 x 2faces = 5,85m²

Barrados com h=0,60m sobre bancadas Vacinação/consult. Odontol..>> 2,64m²

Revestimento Cerâmico em paredes..... 89,02m²

Conforme cálculo de emboço para revestimentos cerâmicos

Barramento de Madeira..... 43,50m

Barramento em madeira de lei Ipê/Cedrinho, régua com largura 7cm, quinas boleadas, pintura de verniz poliuretano, fixadas por parafusos e buchas para acabamento sobre os revestimentos cerâmicos a meia altura

Peitoril de granito em Janela de correr e maxim-ar..... 8,70m

janela 1,50 x 1,20 >> 05 un 1,50 = 7,50m

Janela 1,20 x 1,00 >> 01 un 1,20 = 1,20m

Maxim-ar 0,60 x 0,60 >> 05 un x 0,60 x 0,17 = 0,51m²

Maxim-ar 0,80 x 1,20 >> 02 un 0,80 x 0,17 = 0,27m²

Pingadeira granito sobre laje balanço: $(0,80+4,70+3,20+0,80) \times 0,10 = 0,95\text{m}^2$

Revestimento de fachada com granito serrado miracema..... 7,60m²

Faixa decorativa 2,00 x 3,80 = 7,60m²

9 – PISOS E PAVIMENTOS:

Piso de concreto e=5 cm (lastro concreto)..... 6,18m³

Área de pisos ambientes internos, resíduos e abrigo 102,10m² x e=0,05 = 5,11m³

Área de calçada interna 17,30m² x 0,05 = 0,87m³

Rampa PNE 3,90 x 0,10 / 2 = 0,20m³

Contrapiso em argamassa 1:4, e=4 cm..... 102,10m²

Área de pisos ambientes internos / abrigo compressor e resíduos sólidos = 102,10m²

Revestimento Cerâmico em pisos internos..... 102,10m²

Área de pisos ambientes internos / abrigo compressor e resíduos sólidos = 102,10m²

Rodapé cerâmico h=7,0 cm..... 80,75m

Recepção e espera >> $(5,85 + 3,95) \times 2 - 2,00 - 0,80 - 0,90 - 1,20 = 14,70\text{m}$

Sala Vacinação >> $(3,50 + 3,20) \times 2 - 0,80 = 12,60\text{m}$

Processo: 0217/2021

Modalidade: Tomada de Preços

Nº Modalidade: 0007/2021

Consult. Clínico >> $(3,45 + 3,20) \times 2 - 0,80 = 12,50m$

Circulação 1 >> $(6,35 + 5,50 + 1,20) - 5 \times 0,80 = 9,05m$

Consult. Ginecol. >> $(3,50 + 3,20) \times 2 - 2 \times 0,80 = 11,80m$

Consult. Odontológico >> $(3,60 + 3,20) \times 2 - 0,80 = 12,80m$

Circulação 2 >> $(4,35 + 1,20) \times 2 - 3 \times 0,80 - 2 \times 0,70 = 7,30m$

Soleiras de granito em portas de entrada e vãos internos..... 13,90m

Porta entrada principal >> 2,00 m

Porta saída fundos >> 0,80 m

Vãos portas internas >> $(0,90 + 8 \times 0,80 + 2 \times 0,70 + 2 \times 0,60) = 9,90m$

Vão portão social >> 1,20 = 1,20m

Piso cimentado e=3 cm (calçada interna)..... 21,20m²

Área de calçada interna 17,30m²

Rampa PNE 3,90m²

10 – LOUÇAS E METAIS SANITÁRIOS:

Vaso de louça branca convencional.....4,00un

Vaso de louça branca PNE sem abertura frontal.....1,00un

Válvula de descarga em metal cromado.....5,00un

Lavatório louça branca tamanho médio, sem coluna.....8,00un

Conforme indicados em projeto

Cuba inox para pias3,00un

Sala vacinação, consultório odontológico e copa

Bancada de granito cinza andorinha ou similar.....3,36m²

Sala vacinação >> $1,20 \times 0,60 = 0,72m^2$

Consultório odontológico >> $1,20 \times 0,60 + 2 \times 1,00 \times 0,60 = 1,92m^2$

Copa >> $1,20 \times 0,60 = 0,72m^2$

Rodabanca h=10 cm, granito cinza andorinha ou similar.....7,40m

Sala vacinação >> 1,20m

Consultório odontológico >> $3,20 + 0,60 \times 2 = 4,40m$

Copa >> $1,20 + 0,60 = 1,80m$

Tanque de mármore sintético suspenso.....1,00un

Dispenser plástico ABS para papel toalha.....4,00un

02 un I.S usuários, 01 un I.S. funcionários, 01 un I.S. consult. Ginecologico

Papeleira de metal cromado aberta.....5,00un

01 un em cada box de vaso sanitário

Saboneteira plástica para sabão líquido.....4,00un

02 un I.S usuários, 01 un I.S. funcionários, 01 un I.S. consult. Ginecologico

11 – PINTURAS:

Selador acrílico em paredes internas e externas.....571,67m²

Conforme cálculo massa única para recebimento de pintura

Pintura látex acrílico em paredes internas e externas.....508,04m²

Conforme cálculo massa única para recebimento de pintura menos área de barrado

h=1,50m na recepção e circulações 1 e 2, que receberão pintura esmalte sobre massa corrida

Selador acrílico aplicado em tetos.....107,78m²

Conforme cálculo massa única para recebimento de pintura em tetos

Processo: 0217/2021

Modalidade: Tomada de Preços

Nº Modalidade: 0007/2021

Pintura látex PVA aplicada em tetos.....107,78m²
Conforme cálculo massa única para recebimento de pintura em tetos

Aplicação Massa corrida em barrados h=1,50m.....63,63m²

Recepção e espera >> ((5,85+3,95) x 2) x h=1,50 = 27,40m²

Circulação 1 >> (6,35 + 5,50 + 1,20) x h=1,50 = 19,58m²

Circulação 2 >> (4,35 + 1,20) x 2) x h=1,50 = 16,65m²

Pintura esmalte em barrado h=1,50m.....63,63m²

Conforme cálculo de aplicação de massa corrida em barrados

Pintura esmalte em portas de madeira.....57,96m²

Portas 0,90x2,10 >> 1 un x 1,20 x 2,10 x 2 faces = 5,04m²

Portas 0,80x2,10 >> 8 un x 1,10 x 2,10 x 2 faces = 36,96m²

Portas 0,70x2,10 >> 2 un x 1,00 x 2,10 x 2 faces = 8,40m²

Portas 0,60x2,10 >> 2 un x 0,90 x 2,10 x 2 faces = 7,56m²

Pintura esmalte em portão e grade de ferro 47,04m²

Portão de correr entrada principal >> 1,20 x 1,80 x 2faces = 4,32m²

Portão correr estacionamento >> 3,20 x 1,80 x 2 faces = 11,52m²

Portão de abrir divisa interna >> 0,90 x 1,80 x 2 faces = 3,24m²

Portinholas depósito resíduos, abrigo compressor e torre reservatório >> 4,92m²

Gradil frontal >> 6,40 x 1,80 x 2 faces = 23,04m²

12 – INSTALAÇÕES PREDIAIS:

Instalações prediais de luz, água e esgotamento sanitário com ligações definitivas as redes públicas e concessionárias.

13 – SERVIÇOS COMPLEMENTARES:

Muro de fechamento e muro interno h=1,80m.....22,95m

Muro fechamento >> (4,25 + 4,25 + 2,65 + 11,80 = 40,80m

Gradil de ferro fixado em alvenaria h=1,80m.....11,52m²

Gradil frontal >> 6,40 x h=1,80 = 11,52m²

Portão de ferro em chapa tipo lambri h=2,00m.....9,54m²

Portão acesso principal >> correr 1,20 x 1,80 = 2,16m²

Portão estacionamento >> correr 3,20 x 1,80 = 5,76m²

Portão divisa interna >> abrir 0,90 x 1,80 = 1,62m²

Assentamento de meio-fio delimitador de pisos15,80m

Meio-fio calçada interna: 10,40 + 5,40 = 15,80m

Execução de passeio e piso de concreto e=5cm.....1,50m³

Calçada frontal >> 21,40 x 1,40 = 29,96m² x 0,05 = 1,50m³

Execução de alambrado com mourões de concreto h=1,80m.....48,55m

Fechamento 1 lateral e fundos >> 8,40 + 14,10 + 10,20 = 32,70m

Divisão interna >> 7,65 + 1,00 + 7,20 = 15,85m

Processo: 0217/2021

Modalidade: Tomada de Preços

Nº Modalidade: 0007/2021

MEMORIAL DESCRITIVO

DESCRIÇÃO DOS SERVIÇOS

1.0 – SERVIÇOS PRELIMINARES

Locação de Obra

A locação da obra será feita com tábuas e pontaletes de pinho, obedecendo rigorosamente o que estabelece o projeto.

Ligações Provisórias

Será de responsabilidade da contratada, as ligações provisórias de água e energia elétrica para a obra.

Barracão de Obra

Barracão de obra em chapas de compensado resinado, cobertura com telhas de fibrocimento, inclusive sanitário para os funcionários.

2.0 – MOVIMENTO DE TERRA

Escavação manual prof. até 1,30m

Escavação manual de valas e cavas até 1,30m de profundidade para sapatas e vigas baldrames.

Apiloamento fundo de valas

Apiloamento de fundo de valas e cavas de fundação com soquete.

Reaterro Manual

Reaterros de valas e cavas de fundação com material da obra, compactação com soquete

Aterro Interno

Execução e compactação de aterro interno com material predominantemente argiloso, sendo de responsabilidade do município o fornecimento e transporte do material de aterro.

3.0 – FUNDAÇÕES

Broca a trado manual Ø 20cm

Execução de broca manual à trado, Ø 20cm, profundidade média de 3,00m, armadura de 3 # 6.3mm com h=1,50m, estribos triangulares # 5.0mm cada 15cm, concreto fck 18 Mpa, com preparo mecânico em betoneira.

Lastro de concreto magro

Execução de lastro de lastro de concreto magro sob sapatas e vigas baldrames em camada de 5cm

Fabricação, montagem e desmontagem de forma de tábua de madeira serrada

Execução de forma de tábuas de pinho para vigas baldrames

As sapatas serão concretadas contra barranco, sem a utilização de formas de madeira.

Armação de aço para sapatas e vigas baldrames

A fundação será composta por 20 sapatas isoladas, dimensões 80 x 80 cm, h=0,20m, armadas com malha de aço # 6,3mm, espaçados cada 10cm.

As vigas baldrames serão executadas conforme projeto básico::

7,55m vigas baldrames seção 15x20 cm, com armação positiva de 2 # 8.0mm, negativa de 2 # 6.3mm, com estribos # 5,0mm cada 15 cm.

39,50m vigas baldrames seção 15x30 cm, com armação positiva de 2 # 10,0mm, negativa de 2 # 6.3mm, com estribos # 5,0mm cada 15 cm.

57,05m vigas baldrames seção 15x40 cm, armação positiva de 2 # 10.0mm, negativa de 2 # 8.0mm e estribos de 5,0mm espaçados cada 15 cm.

Concreto para Fundações

Processo: 0217/2021

Modalidade: Tomada de Preços

Nº Modalidade: 0007/2021

Fornecimento de concreto estrutural, preparo em obra com betoneira, Fck 20 Mpa, inclusive lançamento, adensamento e acabamento em sapatas e vigas baldramas, dimensões das peças conforme descrito no item anterior.

4.0 - ESTRUTURAS DE CONCRETO.

Fabricação, montagem e desmontagem de forma para pilares

Execução de forma de tábuas de pinho para pilares da estrutura, do abrigo de resíduos sólidos, da torre do reservatório e da platibanda

Fabricação, montagem e desmontagem de forma para vigas de cobertura

Execução de forma de tábuas de pinho para vigas de cobertura e vigas de apoio laje sobre abrigos de resíduos sólidos e compressor

Fabricação, montagem e desmontagem de forma para laje maciça

Execução de forma de tábuas de pinho para laje maciça em balanço na fachada frontal

Armação de Aço para Estruturas

Corte, dobra e armação de aço conforme projeto básico de calculo estrutural, para pilares da estrutura, vigas de cobertura, laje maciça em balanço, pilares da torre do reservatório e pilaretes da platibanda.

Laje maciça em balanço, dimensões de (4,70 + 2,40m) x 0,80, esp. de 0,12m, armadura positiva em malha # 5.0mm espaçada cada 25 cm, armadura negativa # 8.0mm espaçada cada 12cm, sentido transversal a laje, dotada de gancho na extremidade externa e dobra de ancoragem na viga frontal. .

Concretagem de pilares

Fornecimento de concreto estrutural, preparo em obra com betoneira, Fck 20 Mpa, inclusive lançamento manual com a utilização de baldes, adensamento e acabamento em pilares.

Concretagem de vigas e lajes

Fornecimento de concreto estrutural usinado, Fck 20 Mpa, lançamento bombeado em vigas e lajes

Laje de cobertura

Laje pré-moldada de forro, sobrecarga de 100 kg/m², com lajotas, capeamento de concreto 20 mpa, espessura de 3cm, e armadura de distribuição. (Todos os ambientes e abrigos resíduos sólidos e compressor, exceto teto de cobertura da I.S. de funcionários)

Laje pré-moldada de piso, sobrecarga de 200 kg/m², com lajotas, capeamento de concreto 20 Mpa espessura de 4cm e armadura de distribuição. (laje para apoio do reservatório de água)

5.0 – ALVENARIAS

Alvenaria de vedação e platibandas

Parede em alvenaria de tijolos cerâmicos furados, nas dimensões 9x19x19cm, assentes com argamassa de cimento, cal hidratada e areia, no traço 1:2:9, em paredes de 10cm, junta máxima de assentamento de 15mm, nivelados, alinhados e apurados, segundo dimensões cotadas no projeto arquitetônico.

Alvenaria de tijolos de vidro

Alvenaria de tijolos de vidro, dimensões 20x20x8 cm, assentes com argamassa de cimento branco, em vão de iluminação do DML (4 unidades)

Vergas sobre portas e janelas – vãos >ou= 1,50m

Vergas de concreto moldadas in loco, dimensões 10x20cm, trespasse de 0,20m em cada lado do vão.

6.0 – COBERTURA

Estrutura de Madeira

Estrutura em madeira serrada, não aparelhada, composta por 6 unidades de tesouras inteiras e 1 unidade de meia tesoura em peças 6x12cm e 6 linhas de terças em peças 6x8cm, montadas sobre a laje.

Processo: 0217/2021

Modalidade: Tomada de Preços

Nº Modalidade: 0007/2021

Telhamento

A cobertura será em telhas onduladas de fibrocimento de 5mm, em duas águas sobre a edificação principal mais a cobertura em uma água sobre a torre do reservatório.

Calhas

As calhas serão confeccionadas em chapa galvanizada nº26, desenvolvimento de 50cm, com dobra na obra, formando coxos com dimensões de 20 x 15 cm, inclusive bocais e condutores de descida em PVC 100mm.

Rufos

Rufos de chapas galvanizadas, desenvolvimento de 15cm, em todo perímetro do telhado.

Cumeeira de telhão cerâmico

Linha de cumeeira em telhões cerâmicos emboçados com argamassa traço 1:2:9 (cimento, cal hidratada e areia)

Pingadeiras de Platibanda

Sobre as paredes de platibanda e torre do reservatório, serão assentadas placas pré-moldadas de concreto, largura de 19 cm, com pingadeiras.

Tubos de Descidas Pluviais

Fornecimento e instalação de descidas verticais de águas pluviais, pvc 100mm, inclusive conexões e suportes.

7.0 – ESQUADRIAS

Portas Internas de Madeira

As portas internas serão de madeira lisa para pintura, dimensões conforme projeto, com perfeito assentamento, inclusive batentes, guarnições e ferragens, observando prumo

Porta veneziana em alumínio

Porta em alumínio pintado na cor branca, tipo veneziana, 1 folha de abrir, inclusive fechadura e marco.

Porta de correr em alumínio

Porta em alumínio pintado na cor branca, tipo correr, inclusive vidro liso 4mm, ferragens e acessórios.

Janelas de alumínio

Janelas em alumínio pintado na cor branca, tipo maxim-ar e correr, inclusive vidro liso 4mm, ferragens e acessórios.

Portão de grade com cadeado

Portão em grade de ferro, sendo 1 folha de abrir, dimensão 0,80x h=1,00m (resíduos sólidos); portão 2 folhas de abrir, dimensão 1,10xh=1,00m (abrigo compressor); e portão 1 folha de abrir, dimensão 0,70xh=0,80 (torre reservatório).

8.0 – REVESTIMENTOS DE PAREDES E TETOS

Chapisco em Paredes

Execução de chapisco em paredes internas e externas com argamassa de cimento e areia, traço 1:3, aplicado com colher.

Chapisco em Tetos

Execução de chapisco em tetos com argamassa de cimento e areia, traço 1:4 mais emulsão polimérica (adesivo), aplicado com rolo para textura.

Massa única para recebimento de pintura

Reboco em paredes internas, externas e tetos com argamassa mista cimento, cal hidratada e areia, traço 1:2:8, espessura 20mm, acabamento sarrafeado, desempenado e feltrado

Os revestimentos deverão apresentar superfícies perfeitamente desempenadas, alinhadas, niveladas e aprumadas, com arestas vivas e perfeitas

Emboço para cerâmica

Emboço para revestimentos cerâmicos em paredes internas, h=1,50m com argamassa mista cimento, cal hidratada e areia, traço 1:2:8, espessura 20mm, acabamento sarrafeado.

Processo: 0217/2021

Modalidade: Tomada de Preços

Nº Modalidade: 0007/2021

Paredes internas dos ambientes: I.S. Masc.; I.S.Fem./PNE; I.S.Ginecológico; DML; Copa e I.S. Funcionários e depósito resíduos sólidos.

Revestimento Cerâmico h=1,50m

Revestimentos cerâmicos em barrado com h=1,50m, placas com dimensões aproximadas de 20x30 cm, de 1ª qualidade, assentadas com argamassa pré-fabricada de boa qualidade, sobre emboço sarrafeado, tendo juntas corridas com 2mm, inclusive rejuntamento e limpeza.

(Ambientes: I.S. Masc.; I.S.Fem./PNE; I.S.Ginecológico; DML; Copa, I.S. Funcionários e depósito resíduos sólidos)

Barramento de Madeira

Barramento em madeira de lei Ipê/Cedrinho, régua com largura 7cm, quinas boleadas, pintura de verniz poliuretano, fixadas por parafusos e buchas para acabamento sobre os revestimentos cerâmicos a meia altura,

Peitoris de Granito polido

Peitoris de granito polido, cinza andorinha ou similar, espessura 3cm, assentamento com argamassa de cimento e areia, mais a pulverização de cimento (vãos de janelas e basculantes, L=15 cm) + pingadeira de granito nas bordas da laje em balanço.

Granitinho Miracema

Revestimento decorativo de fachada com granitinho Miracema serrado. dimensões 11,5 x 23,0cm, assentado com argamassa de cimento e areia, inclusive rejuntamento (Faixa de 2,00m largura pela altura total na parede frontal da fachada)

9.0 – PISOS E PAVIMENTOS

Piso em Concreto

Execução de lastro de concreto espessura de 5 cm nos pisos de todos ambientes internos, resíduos sólidos e abrigo de compressor e a calçada interna.

Contrapiso para cerâmica

Contrapiso desempenado com argamassa de cimento e areia, traço 1:3, espessura média 4 cm. em todos ambientes internos, depósito resíduos sólidos e abrigo do compressor.

Revestimento cerâmico em Pisos

Os pisos de todos ambientes internos, resíduos sólidos e compressor, serão revestidos por cerâmica esmaltada de boa qualidade, sujeitas à tráfego intenso, resistência a abrasão PEI IV, assentes com argamassa de cimento cola sobre base regularizada, inclusive rejuntamento e limpeza.

Rodapé Cerâmico

Rodapé cerâmico, h=7cm, assentados com argamassa de cimento cola. (ambientes internos desprovidos de cerâmica em paredes)

Soleiras de Granito

Soleiras de granito polido, cinza andorinha ou similar, espessura 3cm, assentamento com argamassa de cimento e areia, mais a pulverização de cimento (portas externas e vãos de portas internas, L=15 cm)

Piso Cimentado

Execução de piso cimentado sobre a calçada de concreto interna e rampa PNE, espessura 3,0cm, friso transversal cada 2,00m.

10.0 – LOUÇAS, METAIS SANITÁRIOS E ACESSÓRIOS

Vaso Sanitário Convencional

Fornecimento, instalação e rejuntamento de bacia sanitária convencional, louça branca, inclusive acessórios de fixação, válvula de descarga metálica com acionamento duplo, tubo de ligação de latão cromado com canopla.

Vaso Sanitário Especial para PCD

Processo: 0217/2021

Modalidade: Tomada de Preços

Nº Modalidade: 0007/2021

Fornecimento, instalação e rejuntamento de bacia sanitária para PCD, sem abertura frontal, louça branca, inclusive acessórios de fixação, válvula de descarga metálica com acionamento duplo, tubo de ligação de latão cromado com canopla

Lavatório de Louça sem coluna

Lavatório de louça branca sem coluna, tamanho 29,5cm x 39,0cm ou similar, inclusive válvula de escoamento e sifão de pvc e torneira cromada de mesa.

Bancada de Pia em Granito

Fornecimento e instalação de bancada de pia em granito polido cinza andorinha ou similar E=3cm, apoiada em alvenaria.

Cuba de aço inox para pias

Fornecimento e instalação de cubas de embutir de aço inoxidável, incluso válvula de metal cromado e sifão flexível de pvc.

Tanque de Mármore sintético

Fornecimento e instalação de tanque de mármore sintético, capacidade 22 litros, Incluso sifão e válvula de pvc e torneira de metal cromada.

Torneiras de Pia Bica móvel

Fornecimento e instalação de torneira metálica para pia, bica móvel, acabamento cromado, com arejador, aplicação de mesa, inclusive engate flexível cromado

Barra de Apoio PNE

Fornecimento e colocação de barra de apoio reta em aço inox polido, comprimento 80 cm, fixada na parede.

11.0 – PINTURAS

Paredes Externas:e fachada

Pintura com tinta acrílica sobre revestimento, inclusive lixamento, limpeza, uma demão de selador acrílico e duas demãos de acabamento.

Paredes Internas:

Pintura com tinta acrílica semi-brilho sobre revestimentos, paredes inteiras nos consultórios e sala de vacinação; barrado superior das paredes nas instalações sanitárias, DML e copa; barrado superior das paredes na sala de Espera e circulações, inclusive lixamento, limpeza, uma demão de selador, duas demãos de acabamento.

Tetos

Pintura com tinta látex pva em tetos, inclusive lixamento, limpeza, uma demão de selador acrílico e duas demãos de tinta.

Pintura Esmalte em barrado de paredes

Pintura com tinta esmalte sintética sobre massa corrida em barrados de paredes h=1,50m, nos ambientes de sala Espera/Recepção, Circulação Pacientes e Circulação funcionários, inclusive aplicação de uma demão de selador, duas demãos de massa corrida pva.

Portão de grade de ferro

Pintura sobre ferro com tinta esmalte sintético semi brilho, após lixamento, limpeza, desgorduramento e duas demãos de esmalte

Esquadrias de madeira

Pintura sobre portas internas de madeira, com tinta esmalte sintético acetinado, inclusive lixamento, limpeza, uma demão de fundo sintético nivelador, novo lixamento e duas demãos de acabamento

As cores serão definidas pela municipalidade.

12.0 – INSTALAÇÕES PREDIAIS

Instalações Elétricas

Processo: 0217/2021

Modalidade: Tomada de Preços

Nº Modalidade: 0007/2021

Instalações Prediais de energia elétrica compreendendo padrão de entrada, ramal alimentador, quadro de distribuição, eletrodutos e conduítes flexíveis embutidos em lajes e paredes, cabos e fios, dispositivos de acionamento, tomadas e pontos de luz com luminárias fluorescentes.

Instalações hidro-sanitárias

Instalações hidro-sanitárias com tubos e conexões de PVC, compreendendo o cavalete Copasa, ramal de entrada, um reservatório de 1000 L, Colunas e ramais de distribuição de água fria.

Rede de esgotamento sanitário dispendo de tubos e conexões de PVC, caixas sifonadas, caixa de gordura, caixas de inspeção em alvenaria e ramal de lançamento na rede pública.

13.0 – SERVIÇOS COMPLEMENTARES

Muro de bloco de concreto aparente h=1,80m

Muro de fechamento frontal com bloco de concreto aparente E=15 cm, h=1,80 m, inclusive pilares e sapata de concreto armado espaçadas cada 2,00 m.

Gradil de ferro fixado em alvenarias h=1,80m

Gradil de fechamento frontal, h=1,80m, fixados em montantes de alvenaria espaçados cada 2,00m.

Portão de ferro em chapa tipo lambri h=1,80m

Fornecimento e colocação de portões de chapa tipo lambri, sendo 01 portão de correr 1,20 x 1,80m no acesso principal, 01 portão de correr 3,20 x 1,80m no estacionamento e 01 portão de abrir 0,90 x 1,80m no muro divisório interno.

Meio-fio de concreto Pré-moldado

Assentamento de meio-fio pré-moldado, na delimitação da calçada interna.

Execução de passeio (calçada) e piso de concreto

Execução de piso de concreto fck 20 Mpa, espessura 5,0 cm, moldado in loco, com juntas de dilatação de sarrafos de madeira formando quadros 2,00 x 2,00m, com acabamento desempenado.

(calçada frontal no alinhamento da via pública)

Execução de alambrado com mourões de concreto

Alambrado de fechamento e divisão interna, com mourões de concreto h=1,80m, tela de arame galvanizado # 2” e mureta de concreto para embasamento e fixação da tela.

14.0 – LIMPEZA FINAL

A obra será entregue em perfeito estado de limpeza e conservação, com funcionamento perfeito em todas as suas instalações, equipamentos e aparelhos e com as instalações definitivas ligadas as redes de serviços públicos (água, luz e esgoto).

| Serviço | Valor Total da Proposta (com LDI) |
|------------------------------------------------------------------------------------------------------------------------------------------------------------------------------------------------------------------------------------------|-----------------------------------------------------------------------------------------------------------|
| O OBJETO DO PRESENTE EDITAL SERÁ A CONTRATAÇÃO DE EMPRESA PARA CONSTRUÇÃO DE ESTABELECIMENTO ASSISTENCIAL DE SAÚDE, NO BAIRRO LAVRINHA, BAEPENDI-MG, PARA UTILIZAÇÃO DE RECURSO DE TRANSFERÊNCIA ESPECIAL DE EMENDA 202014050006. | R\$ 310.441,25 (trezentos e dez mil, quatrocentos e quarenta e um reais e vinte e cinco centavos). |

A empresa vencedora deverá, obrigatoriamente, permitir o livre acesso dos servidores dos órgãos ou entidades públicas contratantes, bem como dos órgãos de controle interno e externo, a seus documentos e registros contábeis, bem como a instalações, conforme a necessidade.

O valor máximo desta contratação será de **R\$ 310.441,25 (trezentos e dez mil, quatrocentos e quarenta e um reais e vinte e cinco centavos)..**

Processo: 0217/2021

Modalidade: Tomada de Preços

Nº Modalidade: 0007/2021

Caso tenha interesse, a licitante deverá requerer ao Departamento de Compras e Licitações cópia virtual, para tanto apresentando mídia digital CD/DVD/PENDRIVE FORMATADO ou E-MAIL, onde serão gravadas ou enviadas as cópias dos arquivos. Para retirada do edital impresso, a licitante deverá requerer, mediante pagamento da taxa de expediente, no horário compreendido das 09 (nove) às 15(quinze) horas. Não serão aceitos requerimentos via email.

Juntamente com a proposta de preços, a licitante deverá apresentar planilha orçamentária de custos, com e sem LDI, conforme disposto no item **PLANILHA ORÇAMENTÁRIA acima, para verificação da viabilidade da proposta (inciso II do art. 48 da Lei 8.666/93).**

VISITA TÉCNICA

Para realização do serviço será permitido ao licitante que realize visita técnica, para que possam ser verificadas as condições para realização dos serviços. A visita técnica deverá ser agendada pelo telefone (35) 3343-3204 ou pelo e-mail licitacao.baependi@gmail.com; Durante a visita técnica, o representante da empresa deverá tomar nota de todas as informações relevantes para a proposição do preço. A visita técnica deverá ser realizada até o último dia útil anterior à data marcada para o recebimento dos envelopes.

Para a realização de visita técnica, o representante deverá apresentar termo de credenciamento (podendo ser substituída por procuração) e documento de identidade com foto (podendo ser apresentada a CNH). Documentos originais não serão retidos, sendo extraída cópia dos mesmos que serão autenticadas por servidor competente. O credenciamento para visita técnica NÃO SUBSTITUI o credenciamento previsto no item 4.2.1 deste edital.

O termo de visita técnica comporá o envelope de documentação.

O termo de visita técnica não é obrigatório. Contudo, a licitante que não realizar a visita técnica, não poderá, posteriormente declarar desconhecimento das condições para a realização do serviço. Caso opte por não realizar a visita técnica, a empresa deverá juntar nos documentos de habilitação, declaração de que está ciente das condições para a realização da obra, e que considerou que as informações referentes ao projeto, constantes de anexo deste edital, foram suficientes para a composição da proposta de preços.

DA GARANTIA

O licitante vencedor deverá apresentar, antes da assinatura do contrato, garantia, conforme cláusula 11.2, constante deste edital.

DATA DE REALIZAÇÃO DA REUNIÃO

Recebimento de Envelopes: 14 de outubro de 2021, 09h30min

Abertura dos envelopes de Documentação: 14 de outubro de 2021, 10h00min

Abertura dos envelopes de Proposta: 22 de outubro 2021, 10h00min

Local de realização do certame:

Prefeitura Municipal de Baependi – Rua Dr. Cornélio de Magalhães, 97

Centro – Baependi, MG.

1 DAS CONDIÇÕES DE PARTICIPAÇÃO E ACESSO AO EDITAL

- 1.1** Poderá participar deste certame qualquer Pessoa Jurídica que tenha seu objetivo social e/ou formação compatível com o objeto descrito no preâmbulo, que se encontre regular com a documentação abaixo e que estejam cadastrados ou que atenderem a todas as condições exigidas para cadastramento:

1.2 HABILITAÇÃO JURÍDICA E REGULARIDADE FISCAL

- 1.2.1** registro comercial, no caso de empresa individual; OU ato constitutivo, estatuto ou contrato social em vigor, devidamente registrado, em se tratando de sociedades comerciais, e, no caso de sociedades por ações, acompanhado de documentos de eleição de seus administradores; OU inscrição do ato constitutivo, no caso de sociedades civis, acompanhada de prova de diretoria em exercício; OU decreto de autorização, em se tratando de empresa ou sociedade estrangeira em funcionamento no País, e ato de registro ou autorização para funcionamento expedido pelo órgão competente, quando a atividade assim o exigir
- 1.2.2** Cartão de Inscrição no Cadastro Nacional de Pessoas Jurídicas (CNPJ)
- 1.2.3** Certidão de Regularidade relativa a Tributos Federais e à Dívida Ativa da União;
- 1.2.4** Certidão de Regularidade junto à Fazenda Estadual da sede da licitante;

Processo: 0217/2021

Modalidade: Tomada de Preços

Nº Modalidade: 0007/2021

- 1.2.5 Certidão de Regularidade junto à Fazenda Municipal da sede da licitante
- 1.2.6 Certidão de Regularidade com o FGTS
- 1.2.7 Certidão de Regularidade com o INSS
- 1.2.8 Certidão de Regularidade junto ao Tribunal Superior do Trabalho (CNDT)
- 1.2.9 Alvará de funcionamento.
- 1.2.10 Declaração de que não emprega menor (conforme inciso V do art. 27 da Lei 8666/93)
- 1.2.11 Declaração da inexistência de fato impeditivo de habilitação à licitação
- 1.2.12 Declaração de que não há impedimentos para o exercício da atividade empresarial a nenhum dos sócios.
- 1.2.13 Declaração de não possui em seu quadro societário servidor público da ativa, empregado de empresa pública e de sociedade de economia mista.
- 1.2.14 Declaração de que disporá, na data da assinatura do contrato e que manterá durante toda a execução do mesmo, todos os equipamento, mão de obra, maquinários necessários ao fiel cumprimento do contrato no cronograma previsto. ANEXO VIII
- 1.2.15 Termo de visita técnica, expedido pelo Departamento de Compras e Licitações.

1.3 QUALIFICAÇÃO TÉCNICA E ECONÔMICO-FINANCEIRA

- 1.3.1 Certidão Negativa de falência ou concordata expedida pelo distribuidor da sede da pessoa jurídica, expedida no máximo em 90 dias anteriores a data da realização do certame.
- 1.3.2 **Comprovante de registro de inscrição do(s) Responsável(eis) Técnico(s) junto ao conselho regional competente.**
- 1.3.3 **Comprovante de registro da licitante junto ao conselho regional competente, que habilite a empresa nos ramos de engenharia civil ou arquitetura, com validade para o presente exercício;**
- 1.3.4 O(s) responsável(eis) técnico(s) deverão ter sua vinculação à licitante comprovada, através de uma das modalidades abaixo:
 - a) Cópia da ficha de Registro de Empregados - RE, ou
 - b) Cópia da folha do Livro de Registro de Empregados, ou
 - c) Cópia do Ato Constitutivo em vigor, devidamente registrado, no qual conste o nome do detentor do Atestado da Capacidade Técnica.
- 1.3.5 Comprovação de patrimônio líquido igual ou superior a 10% (dez por cento) do valor estimado da licitação;
- 1.3.6 Atestado(s) de Capacidade Técnica do responsável técnico da empresa, fornecido(s) por pessoa(s) jurídica(s) de direito público ou privado, devidamente registrado(s) no conselho regional competente, acompanhado da respectiva Certidão de Acervo Técnico emitida pelo respectivo Conselho, que comprove(m) a execução satisfatória de serviços pertinentes e compatíveis com o objeto, constando o endereço do contratante ou ser informado pelo licitante, de forma a permitir possível diligência que comprove a execução dos serviços de forma satisfatória;
- 1.3.6.1 Será considerada parcela de maior relevância a execução de construção de unidade habitacional (casa, escritório, etc) com laje.
- 1.3.7 Certidão expedida pela Junta Comercial do Estado sede da licitante atestando o enquadramento da mesma na condição de Microempresa, Empresa de Pequeno Porte ou qualquer outro enquadramento previsto na Lei Complementar 123/06 e alterações caso a empresa se enquadre e deseje receber os benefícios constantes da referida Lei no tocante a participação em Processos Licitatórios. Esta certidão deverá ser expedida em no máximo 120 (cento e vinte) dias a contar da data prevista para o recebimento dos envelopes.

1.4 CONSULTA A BANCOS DE DADOS OFICIAIS

- 1.4.1 Para fins de habilitação, serão consultados também a situação da licitante junto aos seguintes cadastros:
- 1.4.2 Cadastro Nacional de Empresas Inidôneas e Suspensas (CEIS);
- 1.4.3 Cadastro Nacional de Empresas Punidas (CNEP)
- 1.4.4 Sistema de Cadastramento Unificado de Fornecedores (SICAF);
- 1.4.5 Cadastro Nacional de Condenações Cíveis.
- 1.4.6 Nos cadastros acima serão pesquisadas a regularidade das empresas e profissionais participantes do processo de licitação, em especial ao impedimento daquelas em contratar com o poder público, em atendimento ao disposto na Portaria CGU nº 516, de 15 de março de 2010. Também será vedada a participação na licitação ou contratação de empresa que conste com impedida ou suspensa pelo SICAF.

Processo: 0217/2021 Modalidade: Tomada de Preços Nº Modalidade: 0007/2021

- 1.4.7 Situação do licitante no Cadastro Informativo de Inadimplência em relação à Administração Pública do Estado de Minas Gerais (Cadin-MG)
- 1.4.8 Situação do licitante no Cadastro de Fornecedores Impedidos de Licitar e Contratar com a Administração Pública do Poder Executivo Estadual (cafimp)
- 1.4.9 Serão inabilitadas empresas e profissionais participantes do processo de licitação dos quais constem registros de atos de improbidade administrativa e inelegibilidade supervisionado Pelo Conselho Nacional de Justiça.
- 1.5 Os documentos que vierem autenticados em cartório deverão apresentar o selo de autenticidade em todas as laudas.
- 1.6 Para autenticação por servidor municipal deverão ser apresentados os originais, **no momento de abertura do envelope 01.**
- 1.7 Qualquer cidadão poderá retirar cópia deste Edital mediante requerimento, mediante pagamento de taxa de expediente conforme Departamento Tributário, conforme disposto no §5º do art. 32 da Lei 8.666/93.
- 1.8 A Microempresa, Empresa de Pequeno Porte, ou Microempreendedor Individual que desejar participar deste certame poderá obter os benefícios da Lei Complementar 123/06 e alterações, desde que demonstre sua condição juntando Certidão expedida pela Junta Comercial do Estado da sede da licitante, atestando essa situação, ou apresente o Certificado da Condição de Microempreendedor Individual no envelope com os documentos de habilitação.

2 DA APRESENTAÇÃO DOS ENVELOPES

- 2.1 Os envelopes deverão ser apresentados na data e hora citados no preâmbulo, e serem entregues à Comissão Permanente de Licitação, e deverão estar endereçados da seguinte forma:

MUNICÍPIO DE BAEPENDI

Processo XXX/2021 – Tomada de Preços XXX (preencher igual cabeçalho)

Envelope 01 – Documentos de Habilitação

Empresa:

CNPJ:

MUNICÍPIO DE BAEPENDI

Processo XXX/2021 – Tomada de Preços XXX (preencher igual cabeçalho)

Envelope 02 – Proposta Comercial

Empresa:

CNPJ:

- 2.2 Qualquer erro, omissão ou alteração no preenchimento, desde que não interfira no certame, não será levado em consideração.
- 2.3 Se o conteúdo dos envelopes estiver trocado, a empresa será desclassificada.

3 DA PROPOSTA DE PREÇOS E DOS DOCUMENTOS DE HABILITAÇÃO

- 3.1 Os documentos de habilitação deverão ser apresentados no envelope 01, enquanto a proposta deverá ser apresentada no envelope 02.
- 3.2 Para o preenchimento da proposta de preços, a licitante deverá indicar os valores dos itens unitários e totais que perfazem o valor total. Os valores não deverão apresentar mais de duas casas após a vírgula. Valores com mais de duas casas serão considerados até a segunda casa, sem arredondamento.
- 3.3 Não serão admitidas rasuras, emendas, ressalvas ou entrelinhas na proposta, que deverá ser clara e objetiva;
- 3.3.1 A inobservância do item acima poderá gerar a inabilitação da proposta.
- 3.4 A moeda utilizada para a cotação dos preços será a moeda nacional em vigência.
- 3.5 No preço apresentado, deverão ser computados todos os custos inerentes ao serviço, como impostos e demais custos, inclusive fretes.
- 3.6 No envelope de documentação deverão estar TODOS os documentos de habilitação exigidos acima, sendo que a ausência de um dos documentos importará na desclassificação da empresa.
- 3.7 Neste edital estão contidas instruções que devem ser observadas, tanto para o preenchimento da proposta quanto para a documentação. A inobservância dessas instruções ensejará a desclassificação da empresa.
- 3.8 Qualquer desatendimento, se simplesmente formal, e desde que não interfira na isonomia do certame, poderá ser relevado, em ato fundamentado em ata.

3.9

4 DA SESSÃO PÚBLICA

Processo: 0217/2021 Modalidade: Tomada de Preços Nº Modalidade: 0007/2021

- 4.1 Na hora e data marcadas para o início da sessão, a Comissão Permanente de Licitação irá receber os envelopes das empresas interessadas na participação deste certame.
- 4.2 As empresas interessadas poderão simplesmente remeter os envelopes ou credenciar representante para acompanhar as sessões.
 - 4.2.1 Nos casos em que a empresa irá enviar representante, o mesmo deverá estar devidamente credenciado, mediante instrumento público ou particular de procuração, concedendo ao procurador plenos poderes na representação da empresa, inclusive em Processos Licitatórios.
 - 4.2.2 O procurador deverá apresentar os documentos de credenciamento juntamente com os envelopes.
 - 4.2.3 A ausência de poderes expressos do credenciado o torna impedido de manifestar-se sobre quaisquer atos relacionados ao certame.
- 4.3 Os envelopes lacrados, os documentos recebidos na data e hora descrita no preâmbulo, inclusive documentos de credenciamento, serão rubricados pela CPL e pelos representantes credenciados.

5 DOS CRITÉRIOS DE JULGAMENTO DA DOCUMENTAÇÃO

- 5.1 Após o recebimento dos envelopes, e no momento previsto no preâmbulo do edital, a CPL abrirá os envelopes de número 01 de todas as licitantes.
- 5.2 Os documentos exigidos para verificação da habilitação da empresa encontram-se no item 1 deste edital.
- 5.3 Todos os documentos apresentados serão rubricados pelos membros da CPL e pelos representantes credenciados.
- 5.4 A CPL habilitará os licitantes que cumprirem plenamente o exigido neste edital e seus anexos, e inabilitará aqueles que deixarem de cumprir uma ou mais exigências.
- 5.5 Após a declaração da habilitação/inabilitação das licitantes, será aberto prazo para recurso de 05 (cinco) dias úteis.
- 5.6 Decorrido o prazo de recurso, caso nenhum recurso seja impetrado ou julgado procedente, os envelopes de Proposta Comercial das empresas consideradas inabilitadas serão devolvidos inviolados às licitantes, para prosseguimento no processo.
- 5.7 Se todas as empresas estiverem sendo representadas, e se todos os licitantes desistirem da interposição de recurso, ou caso haja desistência expressa juntada no envelope de documentação, a CPL poderá dar continuidade à sessão, e realizar a abertura dos envelopes contendo as propostas para realizar o julgamento.
- 5.8 A ME, EPP ou MEI deverá apresentar documento comprovando seu enquadramento nessa situação (Certidão expedida pela Junta Comercial comprovando o enquadramento) no envelope 01 para que possa ter garantido por todo o certame os benefícios da LC 123/06.
 - 5.8.1 Nesta fase, será garantida à ME, EPP ou MEI o disposto no art. 43 da LC 123/06
- 5.9 Todos os atos inerentes a esta parte da sessão serão consignados em ata.

6 DOS CRITÉRIOS DE JULGAMENTO DA PROPOSTA

- 6.1 Decorrido o prazo de recurso da fase de habilitação, a CPL iniciará a abertura dos envelopes de número 02, contendo as propostas das empresas.
- 6.2 Será considerada vencedora a proposta que estiver em conformidade com o exigido no edital e apresentar o **menor preço global.**
- 6.3 Demais exigências referentes à proposta de preços, como condições específicas, garantias ou outras exigências estão dispostas no memorial descritivo deste edital, e devem ser atendidas.
- 6.4 Somente serão aceitas as propostas que foram protocolizadas na data da entrega dos envelopes descrita no preâmbulo.
- 6.5 Na Proposta Comercial deverão ser consignados todos os custos para realização do serviço, os custos com impostos e trabalhistas, bem como o lucro da empresa.
- 6.6 **Juntamente com a proposta, no envelope 02, deverá ser apresentada planilha elaborada para a discriminação de percentuais e valores que compõem os custos operacionais, trabalhistas e BDI, no mínimo, conforme disposto no Anexo III. Também deverá ser apresentado o Cronograma Físico Financeiro**
- 6.7 **Obs.: A base de cálculo do ISS corresponde a 50,00% do valor deste tipo de obra e, sobre esta base, incide ISS com alíquota de 3,00%, conforme disposto no Anexo IV.**
- 6.8 Será desclassificada a empresa que a proposta não atender ao exigido em edital.
- 6.9 **Serão desclassificadas as propostas cujo valor global ultrapasse o valor constante na Planilha Orçamentária.**
 - 6.9.1 **Na formação do preço que constará das propostas dos licitantes, poderão ser utilizados custos unitários diferentes daqueles obtidos a partir dos sistemas de custos de referência previstos neste edital, desde que o preço global orçado e o de cada uma das etapas previstas no cronograma físico-financeiro do contrato, observado o art. 9º do Decreto Federal 7983/13, fiquem iguais ou**

Processo: 0217/2021 Modalidade: Tomada de Preços Nº Modalidade: 0007/2021

abaixo dos preços de referência da administração pública obtidos na forma do Capítulo II do referido Decreto, assegurado aos órgãos de controle o acesso irrestrito a essas informações.

6.10 Serão DESCLASSIFICADAS as propostas em que a cotação de qualquer dos itens estiverem acima dos valores constantes na Planilha Orçamentária, mesmo que o valor global não ultrapasse o valor máximo.

6.11 A ME, EPP ou MEI que comprovar sua situação no envelope número 01 terá garantido o benefício da Lei Complementar 123/06 para critério de desempate.

6.11.1 Nos casos em que a proposta da ME ficar até 10% (dez por cento) acima da proposta de menor valor, e desde que essa proposta não tenha sido apresentada por microempresa, será aplicado o disposto no art. 45 da LC 123/06.

6.11.2 Se a ME convocada a apresentar nova proposta não o fizer em até 30 (trinta) minutos após a convocação, renunciará tacitamente a este benefício.

6.12 Todos os atos referentes a esta parte do julgamento serão consignados em ata.

6.13 Após o julgamento da proposta mais vantajosa, será aberto prazo de recurso no prazo de 05 (cinco) dias úteis, podendo os representantes das empresas presentes desistirem desse prazo de recurso, conforme previsto para os documentos de habilitação.

7 DOS CRITÉRIOS DE JULGAMENTO E DESEMPATE

7.1 Será considerada vencedora a empresa que apresentar o menor valor global para a execução do serviço.

7.2 Será considerado empate quando ocorrer uma destas situações:

7.2.1 Duas ou mais empresas apresentam o mesmo valor;

7.2.2 A empresa que apresentou a melhor proposta não se enquadra no regime da Lei Complementar 123/06 e a(s) empresa(s) que se enquadra(m) apresentaram suas propostas com um valor inferior ao intervalo de 10% (dez por cento) do último valor ofertado pela Micro Empresa melhor classificada.

7.2.2.1 Para o cálculo do intervalo, será considerado o menor valor encontrado acrescido de 10% (dez por cento).

7.3 Havendo uma destas situações, será procedido da seguinte forma:

7.3.1 A Microempresa, Empresa de Pequeno Porte ou Micro Empreendedor Individual com a proposta mais vantajosa será convidada a apresentar um novo lance, no prazo máximo de trinta minutos, para cobrir o valor encontrado, desde que o valor não tenha sido apresentado por uma ME, EPP ou MEI. Caso a ME, EPP ou MEI melhor classificado não queira cobrir o valor, o mesmo procedimento será tomado para as ME, EPP ou MEI que tiverem apresentado lances no intervalo de 10% (dez por cento) do menor valor;

7.3.1.1 Se nenhuma ME, EPP ou MEI manifestar interesse em cobrir o valor, será adjudicado o objeto em favor da empresa com o menor preço.

7.3.1.2 Caso as ME, EPP ou MEI apresentem o mesmo valor, será realizado sorteio para verificação de qual licitante terá o direito de apresentar melhor oferta.

7.3.2 Caso haja empate de valor entre empresas que não se enquadram no regime da Lei Complementar 123/06, será realizado sorteio, em ato público, para verificação de qual delas terá o direito de proferir lance primeiro. Se nenhuma empresa manifestar interesse em dar lances, será realizado outro sorteio para verificar qual empresa será considerada a vencedora do item.

8 DOS BENEFÍCIOS DA LEI COMPLEMENTAR 123/06 E ALTERAÇÕES

8.1 Qualquer empresa que se enquadre no regime da Lei Complementar 123/06 e alterações receberá os benefícios elencados na Lei Complementar, desde que apresente junto com os documentos de habilitação a Certidão da Junta Comercial atestando essa situação.

8.2 Os benefícios que a empresa receberá são:

8.2.1 Preferência de contratação nos casos de empate, desde que observado o disposto no item 5.8 deste edital;

8.2.2 Possibilidade de apresentar a Regularidade Fiscal no prazo de cinco dias úteis, prorrogável por igual período, caso tenha apresentado Certidão de Débitos ou documento fiscal equivalente Positivo e/ou Vencido.

9 DA HOMOLOGAÇÃO, ADJUDICAÇÃO E ASSINATURA DO CONTRATO

9.1 Após a declaração da empresa vencedora e, não havendo interposição de recurso ou, caso haja, após o julgamento do recurso, será enviado o presente processo para a autoridade superior para homologação e adjudicação.

9.2 Será adjudicado e homologado pela autoridade superior o objeto do presente processo para a(s) empresa(s) declaradas vencedoras do certame, que serão convocadas para a assinatura do contrato administrativo.

9.2.1 A licitante vencedora deverá, no prazo de 5 (cinco) dias úteis após o recebimento da convocação para a assinatura do contrato, que será realizada por correspondência eletrônica no endereço de email indicado

Processo: 0217/2021

Modalidade: Tomada de Preços

Nº Modalidade: 0007/2021

pele representante da empresa durante o cadastramento da mesma, enviar representante devidamente qualificado, com poderes expressos e munido de documentos para assinatura do contrato.

- 9.2.2** A licitante que não atender ao prazo de convocação ensejará a convocação dos licitantes remanescentes na ordem de classificação, conforme disposto no § 2º do Art. 64 da Lei 8.666/93, sem prejuízo das demais sanções cabíveis.
- 9.2.3** O Prazo de convocação poderá ser prorrogado uma vez, por igual período, mediante justificativa aceita pela administração, nos moldes do §1º do art. 64 da Lei 8.666/93
- 9.3** Se uma adjudicatária não acatar a comunicação para a assinatura do contrato dentro do prazo de validade da proposta, será convocada, sem prejuízo das sanções cabíveis, outra licitante, observada a classificação na sessão de lances.
- 9.4** Mediante necessidade da administração, o contrato administrativo oriundo do presente processo poderá, mediante necessidade administrativa devidamente justificada, ser prorrogado nos moldes da Lei 8.666/93.
- 9.4.1** Caso seja necessário o pagamento de tarifas extraordinárias referentes a quaisquer modificações no instrumento original de contrato que decorram de solicitação da contratada, será de total responsabilidade da mesma a restituição do valor pago pela Administração Municipal.
- 9.5** A Administração se reserva ao direito de adquirir no todo ou em parte o objeto licitado.

10 DA IMPUGNAÇÃO DO EDITAL

- 10.1** Qualquer cidadão é parte legítima para solicitar esclarecimentos, providências ou impugnar o presente edital, no prazo previsto no § 1º do art. 41 da Lei 8666/93, devendo a autoridade competente responder à petição no prazo previsto no mesmo dispositivo.
- 10.2** A impugnação deverá ser protocolada até o segundo dia útil anterior à abertura do certame. Caso não seja respeitado este prazo, a impugnação será considerada intempestiva e a mesma não será hábil a suspender o certame.
- 10.3** A impugnação feita tempestivamente não exclui a participação da impugnante do certame. Se for acatada a impugnação, nova data será designada para a abertura da sessão.

11 DA EXECUÇÃO DO CONTRATO ADMINISTRATIVO

- 11.1** O Contrato Administrativo a ser firmado com a(s) licitante(s) adjudicatária(s), incluirá as condições estabelecidas neste Edital, necessárias à fiel execução do objeto licitado, e sua minuta é anexo deste edital.
- 11.2 PARA A ASSINATURA DO CONTRATO, A LICITANTE VENCEDORA DEVERÁ, NO ATO DA CONTRATAÇÃO, APRESENTAR:**
- 11.2.1 GARANTIA, EM UMA DAS MODALIDADES PREVISTAS NO §1º DO ART. 56 DA LEI 8.666/93, NO VALOR DE 5% (CINCO POR CENTO) DO VALOR DO CONTRATO.**
- 11.2.2** O prazo de vigência do contrato será de 12 meses, a contar da assinatura do contrato.
- 11.2.3** A execução da obra deverá ocorrer no período indicado no cronograma físico-financeiro. O período contratual excedente será utilizado para que sejam tomados os trâmites necessários para a inicialização e devida conclusão da obra, bem como para fiscalização e devida conclusão de procedimentos para prestação de contas.
- 11.3 Após a assinatura do contrato, a empresa deverá apresentar à Administração o Cadastro Específico do INSS (CEI) para expedição da Ordem de Serviços para início das obras, no prazo máximo de 05 (cinco) dias.**
- 11.4** Os preços pactuados poderão ser restabelecidos, para a manutenção do equilíbrio econômico-financeiro do compromisso, desde que o eventual aumento dos custos venha a ser devidamente comprovado, que esteja previsto no contrato administrativo e que se enquadre nas hipóteses previstas na Lei 8.666/93.
- 11.5** As empresas contratadas obrigam-se a manter, durante toda a vigência do contrato, em compatibilidade com as obrigações por ela assumidas, todas as condições de habilitação e qualificação exigidas na licitação, devendo comunicar, imediatamente, qualquer alteração que possa comprometer a sua execução.
- 11.6** O Contrato Administrativo firmado com o Município de Baependi não poderá ser objeto de cessão ou transferência, sob pena de aplicação de sanção, inclusive rescisão.
- 11.7** Somente poderá haver subcontratação mediante justificativa formal e com a anuência da Administração e, caso haja, a empresa contratada responderá solidariamente por qualquer vício causado pela subcontratada.
- 11.7.1** A subcontratação somente será permitida em casos excepcionais, e a empresa subcontratada deverá apresentar a mesma regularidade prevista no item 01.
- 11.8** O Município de Baependi reserva-se ao direito de rescindir unilateralmente o contrato administrativo caso ocorra algum dos motivos elencados nos art. 77 e 78 da Lei 8666/93, sem prejuízo das demais sanções cabíveis.

Processo: 0217/2021 Modalidade: Tomada de Preços Nº Modalidade: 0007/2021

- 11.9** A contratada deverá cumprir os procedimentos de proteção ambiental, responsabilizando-se pelos danos causados ao meio ambiente, por ação ou omissão, decorrentes da execução do contrato, nos termos da legislação pertinente.
- 11.10** A contratada responderá pelos crimes ambientais que praticar, incumbindo-lhe o pagamento das multas decorrentes das infrações à legislação ambiental.
- 11.11** A execução contratual será efetivada conforme disposto no Memorial Descritivo e no Projeto Básico
- 11.12** A adjudicatária é responsável pelo transporte, instalação e manutenção de todos os equipamentos necessários para a realização do serviço.
- 11.13** O Contrato Administrativo poderá ser prorrogado nas situações previstas na Lei 8.666/93, desde que os motivos sejam atestados pelo engenheiro municipal responsável pelo acompanhamento da obra.
- 11.14** A empresa vencedora deverá, obrigatoriamente, permitir o livre acesso dos servidores dos órgãos ou entidades públicas contratantes, bem como dos órgãos de controle interno e externo, a seus documentos e registros contábeis, bem como a instalações, conforme a necessidade.

12 DA PARTICIPAÇÃO DE EMPRESAS EM CONSÓRCIO

- 12.1** Para fins de participação neste Processo Licitatório, será admitido a participação de consórcio de empresas, desde que atendidos os seguintes requisitos:
- 12.1.1** Todas as empresas consorciadas deverão apresentar a regularidade fiscal constante do item 01 deste instrumento convocatório;
- 12.1.2** Além dos documentos de habilitação, deverá ser apresentado pelas empresas consorciadas termo de consórcio, conforme disposto abaixo:
- 12.1.2.1** Compromisso público ou particular de constituição de consórcio, subscrito pelos consorciados;
- 12.1.2.2** Indicação da empresa responsável pelo consórcio que deverá atender às condições de liderança, que para o presente caso são: brasileira, maior capital social e mais antiga, necessariamente nessa ordem.
- 12.1.2.3** Apresentação dos documentos exigidos na cláusula 01 deste edital por parte de cada consorciado, admitindo-se, para efeito de qualificação técnica, o somatório dos quantitativos de cada consorciado, e, para efeito de qualificação econômico-financeira, o somatório dos valores de cada consorciado;
- 12.1.3** As empresas consorciadas estão impedidas pelo inciso IV da Lei 8.666/93 de participar desta licitação em outro consórcio ou isoladamente;
- 12.1.4** As empresas consorciadas possuem responsabilidade solidária pelos atos praticados em consórcio, tanto na fase de licitação quanto na de execução do contrato.

13 DA PRESTAÇÃO DOS SERVIÇOS

- 13.1** A prestação do serviço deverá ser realizada no endereço constante da Ordem de Serviço ou documento similar expedido pela Prefeitura Municipal de Baependi, e deverá ser efetivado exatamente como consta no memorial descritivo deste edital e no contrato administrativo, nos prazos previstos neste edital.
- 13.1.1** Somente serão reconhecidas para pagamento despesas que tenham sido geradas após a apresentação do documento do item anterior por servidor responsável junto à contratada.
- 13.2** A Administração se reserva no direito de recusar serviço entregue em desconformidade com o exigido no edital, seja ela no todo ou em parte, e o contratado deverá corrigir e/ou substituir quaisquer serviços que não atendam às exigências do edital.
- 13.3** Nos casos previstos nos itens 13.1.1 e 13.2, a contratada não terá direito ao recebimento por entrega de serviço sem autorização expressa ou com vício, sanável ou não.
- 13.3.1** A ordem de serviço será expedida pela Administração, após a empresa apresentar a inscrição do CEI no INSS.
- 13.3.2** A expedição da ordem de serviço ocorrerá após o disposto acima.
- 13.3.3** O Licitante deverá iniciar as obras no prazo máximo de 03 (três) dias após o recebimento da Ordem de Serviço expedida pelo engenheiro.
- 13.3.4** A vencedora deverá seguir fielmente o cronograma físico-financeiro previsto neste edital. Qualquer fato superveniente que possa atrasar o cronograma deverá ser imediatamente notificado à Administração através de ofício protocolado diretamente ao engenheiro responsável.
- 13.3.4.1** Nos casos previstos acima, em que ocorram situações que possam comprometer o andamento da obra, as mesmas deverão ser comunicadas ao engenheiro responsável que avaliará as circunstâncias e concederá autorização ou não para o adiamento da obra.
- 13.3.4.2** Caso a empresa atrase a obra e sem a anuência prévia do município, a mesma poderá ser considerada inadimplente e poderá sofrer as sanções previstas na cláusula 15 deste edital
- 13.3.4.3** A vencedora é responsável pela observância do cronograma conforme disposto no memorial descritivo deste instrumento convocatório. O não cumprimento do cronograma caracteriza inadimplimento do contrato e, caso este inadimplimento cause o ingresso da obra em listagem de

Processo: 0217/2021

Modalidade: Tomada de Preços

Nº Modalidade: 0007/2021

obras paralisadas ou gere quaisquer ônus à administração, a empresa será penalizada nos moldes constantes deste edital, sem prejuízo das demais sanções cabíveis, garantida a ampla defesa e o contraditório.

13.3.4.4 É de total responsabilidade da empresa contratada a qualidade dos materiais utilizados e serviços fornecidos. Sempre que detectadas impropriedades que possam comprometer a consecução do objeto contratado, a empresa fica obrigada a realizar a promoção de readequações.

13.3.5 Ao engenheiro municipal caberá a responsabilidade pela fiscalização contratual. Serão inerentes à sua tarefa:

13.3.5.1 A solicitação de esclarecimentos, comprovantes e documentos fiscais que comprovem a execução da obra;

13.3.5.2 A verificação dos materiais empregados (qualidade, especificações técnicas) e o não aceite daqueles materiais que não condizerem com as especificações deste edital;

13.3.5.3 A avaliação concomitante da realização da obra, podendo, mediante ofício, indicar correções a eventuais erros.

14 DO PAGAMENTO

14.1 O pagamento será efetuado conforme disposto no cronograma físico-financeiro, após medição. Somente serão realizados pagamentos após a realização de medição, devidamente acompanhada de relatório fotográfico.

14.2 O pagamento será encaminhado para pagamento no prazo de até 30 (trinta) dias após a aprovação, acompanhada de Boletim de Medição expedido pelo engenheiro encarregado da fiscalização da obra, atestando a realização dos serviços e nota fiscal. O BOLETIM DE MEDIÇÃO DEVERÁ VIR ACOMPANHADO DE RELATÓRIO FOTOGRÁFICO

14.3 O boletim de medição será expedido conforme cronograma físico-financeiro

14.3.1 Nenhum pagamento será efetuado sem a presença do boletim de medição, em nenhuma hipótese.

14.3.2 Para pagamento referente ao último boletim de medição, a empresa deverá apresentar todos os documentos referentes à baixa da obra junto aos órgãos competentes, inclusive baixa da CEI no INSS.

14.4 Para efetivação do pagamento, o contratado deverá estar regular com o INSS, FGTS e Justiça do Trabalho.

14.4.1 Caso haja termo aditivo nos moldes da cláusula 9.4.1 deste edital, o pagamento somente será realizado após o adimplemento da obrigação gerada.

14.4.2 A conferência da regularidade será realizada por servidor público municipal competente.

14.5 Somente serão reconhecidas para pagamento notas fiscais acompanhadas da ordem de serviço e boletim de medição.

14.6 Anexo à nota fiscal deverá constar cópia da guia de recolhimento da Previdência Social – GRPS, do mês anterior ao da execução do serviço, devidamente quitada, de conformidade com o demonstrativo de dados referentes ao FGTS/INSS, exclusivo para cada obra (conforme matrícula CEI)(GFIP/SEFIP), e cópia da guia de recolhimento do Fundo de Garantia por Tempo de Serviço – FGTS do último recolhimento devido, devidamente quitado, de conformidade com demonstrativo de dados referentes ao FGTS/INSS (GFIP/SEFIP), exclusivo para cada obra.

14.7 Na nota fiscal deverá ser indicada a seguinte informação:

- RECURSO DE TRANSFERÊNCIA ESPECIAL DE EMENDA 202014050006.
- OBRA/SERVIÇO: CONSTRUÇÃO DE ESTABELECIMENTO ASSISTENCIAL DE SAÚDE, NO BAIRRO LAVRINHA, BAEPENDI-MG.
- CONTRATO ADMINISTRATIVO N°XXXX/2021

Na nota fiscal deverão ser indicados os valores referentes ao pagamento da mão-de-obra, conforme disposto no item 6.5.1.1, aplicada para a realização dos serviços referentes ao boletim de medição que a acompanha.

15 DAS PENALIDADES

15.1 A adjudicatária que se recusar a assinar o contrato, que se recusar a acatar a ordem de serviço, que não mantiver a proposta, que comportar-se de modo inadequado, apresentar documentação falsa ou ensejar o retardamento da execução do objeto licitado, estará sujeita a aplicação da penalidade de impedimento de contratar com a Administração, no prazo de até dois anos, e também à multa de 5% (cinco por cento) do valor do contrato, além das demais sanções cabíveis.

15.2 A inexecução total ou parcial do contrato caracterizará inadimplência, e sujeitará a adjudicatária às sanções previstas no contrato administrativo.

Processo: 0217/2021 Modalidade: Tomada de Preços Nº Modalidade: 0007/2021

- 15.3 As sanções serão aplicadas pelo setor competente, de ofício ou mediante provocação do setor responsável pela execução do contrato, e a comunicação será realizada através de fac-símile e e-mail, correspondência com AR, ou por edital caso não seja possível o contato pelos canais anteriores, e os prazos legais começarão a ser contados a partir da confirmação do recebimento da comunicação da penalidade pela adjudicatária, ou da publicação de edital, contados conforme disposto no art. 110 da Lei 8666/93.
- 15.4 Em quaisquer casos de penalidade, será assegurado a adjudicatária o direito ao contraditório e à ampla defesa.

16 DOS DEMAIS RECURSOS

- 16.1 Além dos recursos contra atos praticados na sessão pública e da impugnação do instrumento convocatório, ficam assegurados os recursos previstos na Lei 8666/93.
- 16.2 Somente serão reconhecidos recursos apresentados por fax ou e-mail se dentro do prazo previsto a peça original for protocolada na sede da Prefeitura Municipal de Baependi.

17 DA DOTAÇÃO ORÇAMENTÁRIA

- 17.1 As despesas do objeto licitado neste edital correrão por conta dos recursos provenientes das seguintes dotações orçamentárias:

376 4.4.90.51.00.2.07.01.10.301.0005.1.0043 00.01.02 INVESTIMENTO EM SAÚDE ATENÇÃO BÁSICA

495 4.4.90.51.00.2.07.01.10.301.0005.1.0043 00.02.00 INVESTIMENTO EM SAÚDE ATENÇÃO BÁSICA

18 DAS DISPOSIÇÕES FINAIS

- 18.1 A administração vincula seus atos no referido Processo Licitatório a este edital, conforme disposto no art. 3º da Lei 8666/93.
- 18.2 Neste Processo Licitatório não há a possibilidade de participação de pessoa física.
- 18.3 A protocolização de qualquer ato de impugnação fora do prazo máximo de dois dias úteis antes da abertura da sessão será considerada intempestiva, e não terá efeito de recurso.
- 18.4 A qualquer momento, mediante interesse público, poderá esta licitação ser cancelada, revogada ou anulada, mediante despacho motivado, não cabendo indenização a nenhuma licitante.
- 18.5 É facultado ao Presidente da CPL ou a autoridade superior paralisar, em qualquer momento, este Processo Licitatório para a realização de diligências.
- 18.6 A participação no certame implica na aceitação de todas as cláusulas do edital.
- 18.7 O objeto do edital poderá, a qualquer tempo antes da sessão, ser alterado, sem que caiba qualquer tipo de recurso ou indenização às licitantes.
- 18.8 Nos casos previstos nos itens 18.4 e 18.7 deste edital, os atos serão publicados no mesmo veículo que o instrumento original, respeitado o disposto no § 4º do art. 22 da Lei 8666/93.
- 18.9 Quando todas as propostas forem desclassificadas ou todas as licitantes inabilitadas, a Administração poderá fixar aos licitantes o prazo de oito dias úteis para apresentação de nova proposta, escoimada dos erros apresentados, em nova sessão pública definida pelo Presidente da CPL.
- 18.10 As empresas licitantes são responsáveis administrativa, civil e criminalmente pela veracidade dos documentos e declarações apresentadas.
- 18.11 O presente edital foi previamente analisado e aprovado pela Assessoria Jurídica do Município, cujo parecer consta dos autos do presente processo.
- 18.12 Informações complementares poderão ser obtidas no Departamento de Compras, sem necessidade de agendamento prévio, em horário de **atendimento ao público, das 14h às 17h.**
- 18.13 Os atos e procedimentos deste Processo Licitatório serão publicados no Quadro de Avisos e no mesmo veículo de publicação do edital.
- 18.14 Os documentos necessários para cadastramento são: contrato social, CNPJ, telefone de contato e e-mail.
- 18.15 Fica eleito o foro da Comarca de Baependi como competente para dirimir quaisquer dúvidas decorrentes do presente processo.
- 18.16 São integrantes do presente edital:

18.16.1 Anexo I – Modelo de Declaração.

18.16.2 Anexo II – Projeto Básico e Relatório Fotográfico.

18.16.3 Anexo III – Modelo de proposta

18.16.4 Anexo IV – Quadro de Composição do BDI – Padrão

18.16.5 Anexo V – Minuta de Contrato.

18.16.6 Anexo VI – Declaração de conhecimento das condições para a elaboração proposta

Processo: 0217/2021

Modalidade: Tomada de Preços

Nº Modalidade: 0007/2021

18.16.7 Anexo VII – Declaração de não possui em seu quadro societário servidor público da ativa, empregado de empresa pública e de sociedade de economia mista.

18.16.8 Anexo VIII – Declaração de que disporá dos recursos para cumprimento do contrato.

Baependi, 12 de agosto de 2021.

Presidente da CPL
Jordano Rocha Maciel

Pedro Henrique de Oliveira Ribeiro OAB/MG 182.899
Visto e aprovado pelo Assessor Jurídico

Processo: 0217/2021

Modalidade: Tomada de Preços

Nº Modalidade: 0007/2021

ANEXO I – MODELO DE DECLARAÇÃO

OBS: a presente declaração deverá compor o Envelope 01 – Documentos de Habilitação, preferencialmente em papel timbrado da empresa, e com a firma reconhecida em cartório competente.

DECLARAÇÃO

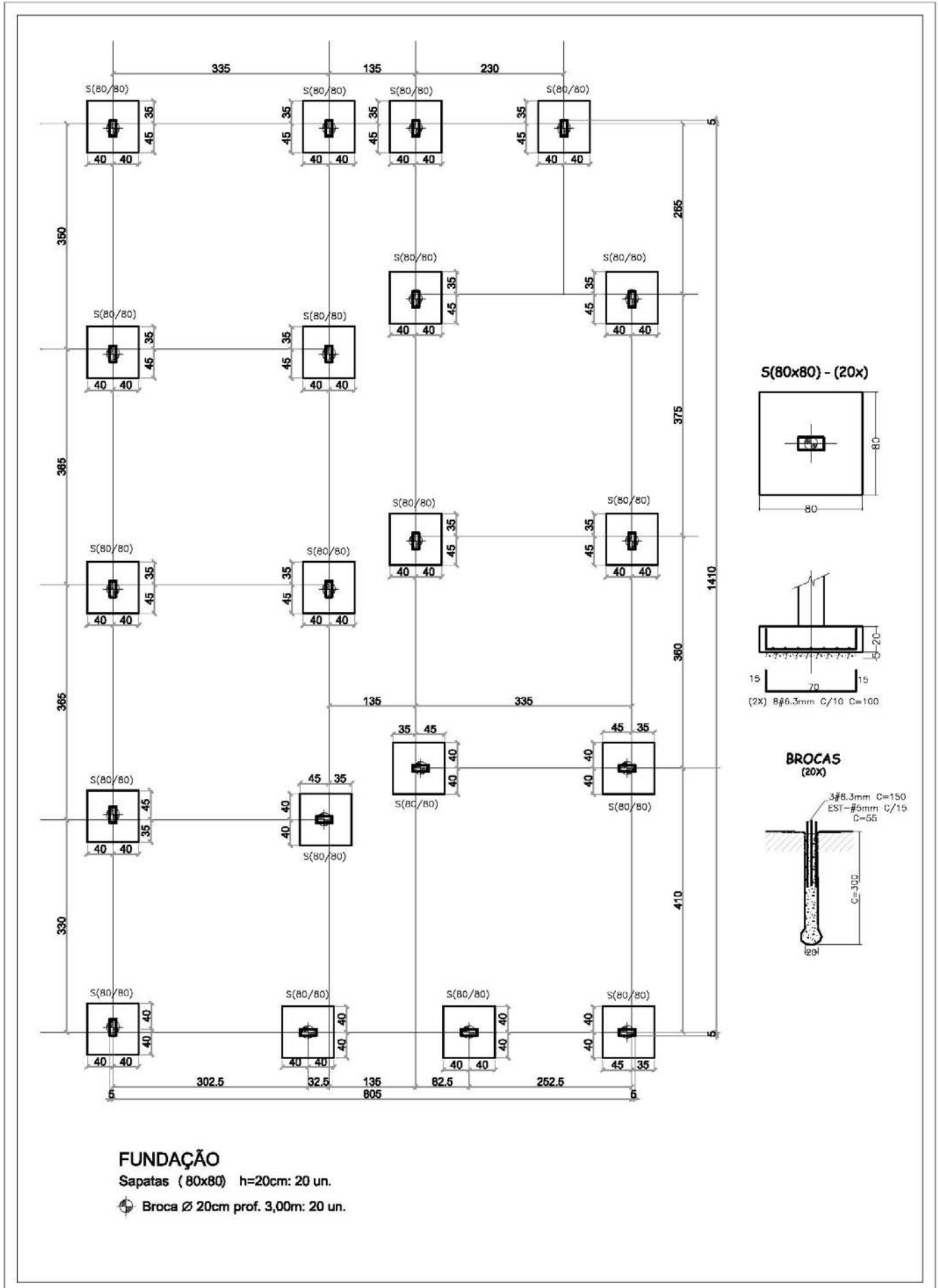
A empresa (nome da empresa), inscrita no CNPJ sob o nº (número de inscrição do CNPJ), através de seu responsável legal (nome, RG e CPF) na qualidade de participante da licitação na modalidade Tomada de Preços, instaurado por esta Prefeitura Municipal, DECLARA sob as penalidades da lei, que não existe fato superveniente e impeditivo contra sua habilitação no presente processo, assim como se obriga a declarar a ocorrência de fatos futuros. DECLARA ainda que não possui em seu quadro de pessoal, empregados menores de 18 (dezoito) anos em trabalho noturno, perigoso ou insalubre e menor de 16 (dezesesseis) anos em qualquer trabalho, salvo na condição de aprendiz, a partir dos 14 (quatorze anos), nos termos do inciso XXXIII do artigo 7.º da Constituição Federal de 1988. DECLARA também não ser inidônea para licitar e celebrar contratos com a Administração Pública e que está de pleno acordo com as exigências do Edital deste processo, e que não há impedimento para o exercício da atividade empresarial para nenhum dos sócios da empresa.

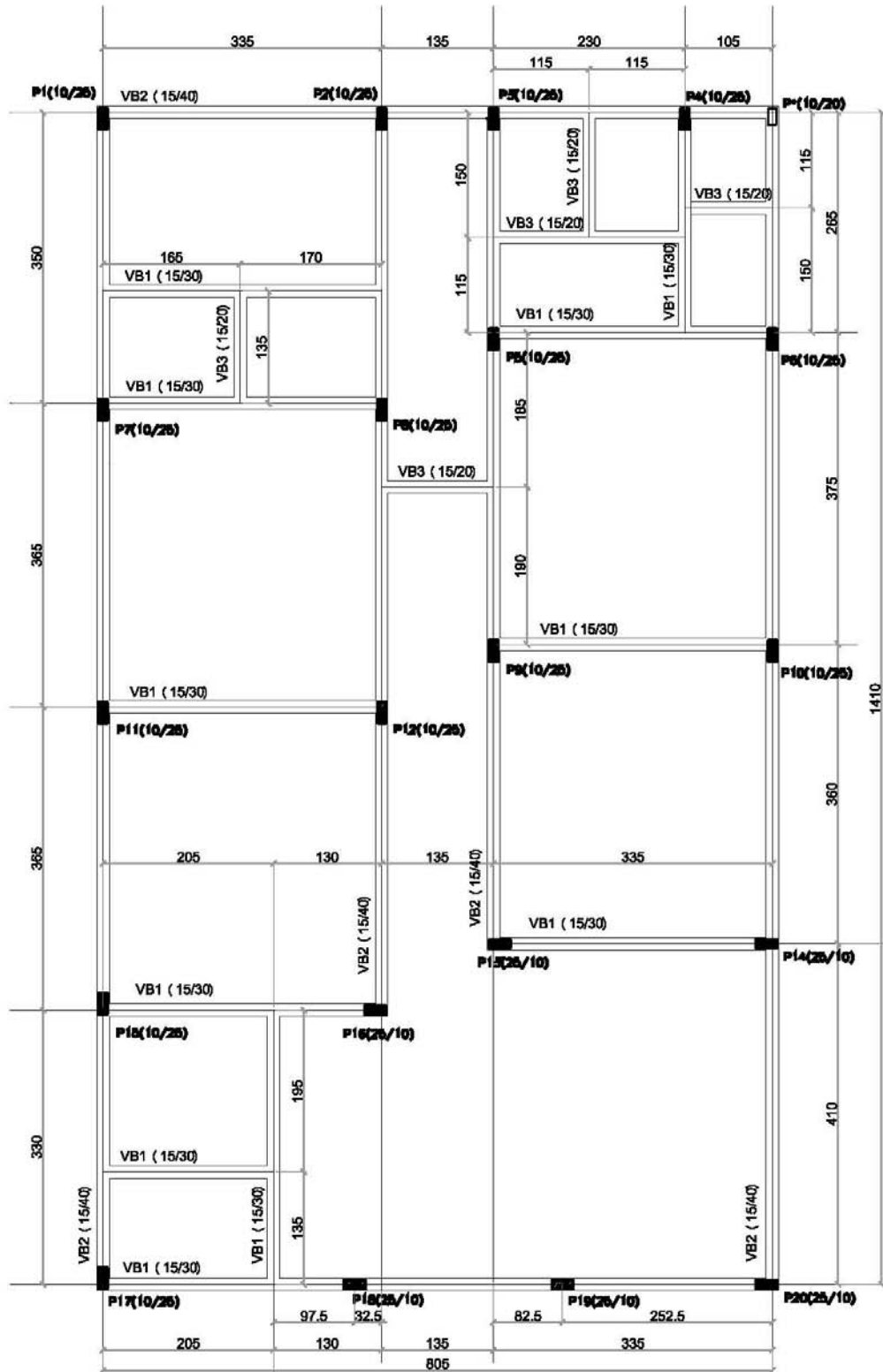
Local e data

Nome do representante legal
CPF do representante legal
Assinatura com firma reconhecida em cartório

ANEXO II – PROJETO BÁSICO E RELATÓRIO FOTOGRÁFICO
OBS: os originais podem ser visualizados na sede da Prefeitura Municipal de Baependi

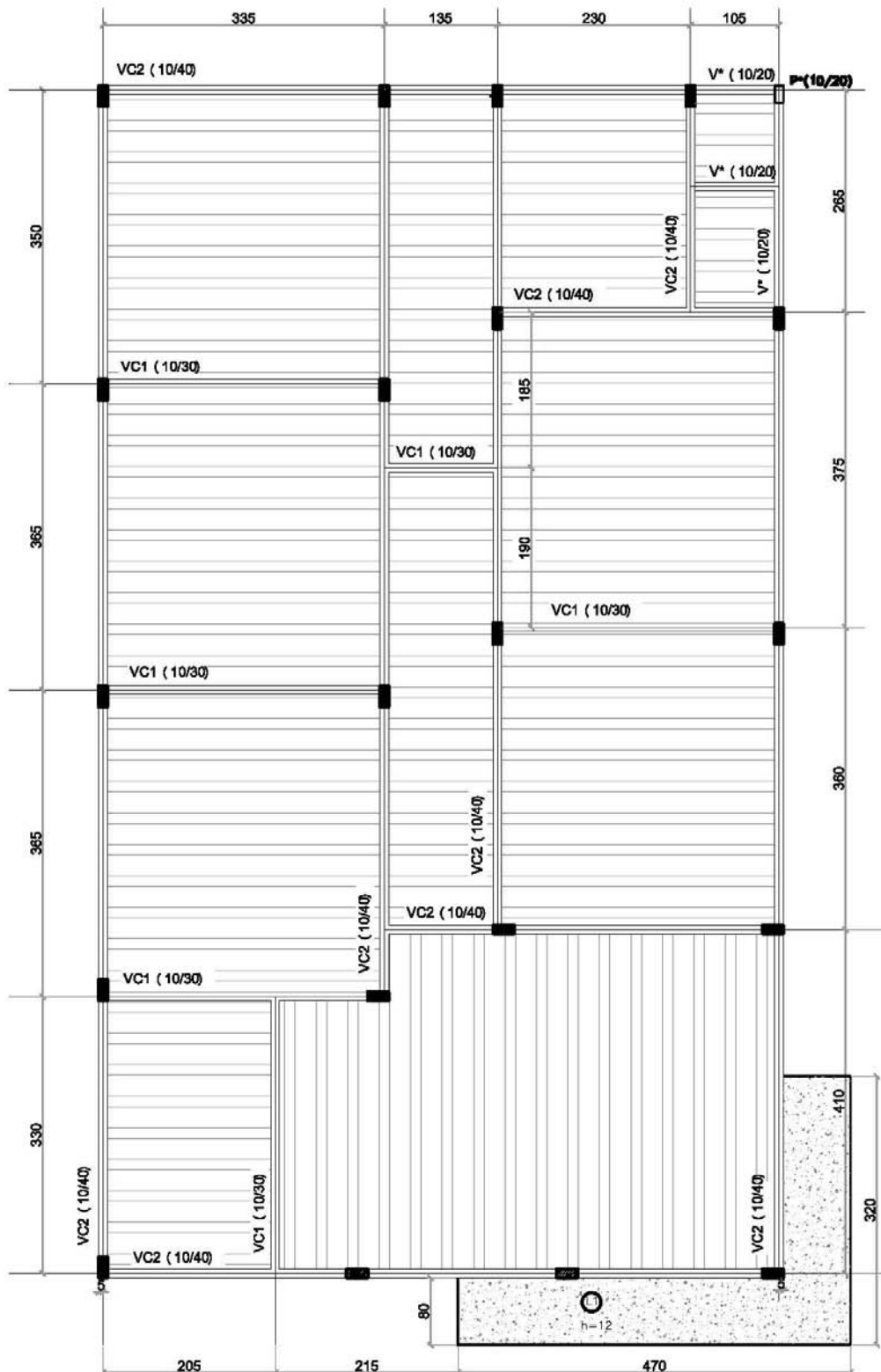
| | | |
|----------------------------------------------------------------------------------------------------------------------------------------------------------------------|-------------------------------------------------|---------------------------------------------------|
| RENVIAÇÃO: 14.08.12 | | ESTUDO DE: PROJETO BÁSICO E RELATÓRIO FOTOGRÁFICO |
| PROJ. ARQUITETÔNICO | UNICA | |
| PLANTA BAIXA, CORTES, FACHADA, SITUAÇÃO E COBERTURA | | |
| PROPR.: PREFEITURA MUNICIPAL DE BAEPENDI | OBJETIVO: ESTABELECIMENTO ASSISTENCIAL DE SAÚDE | |
| LOCAL: CONJUNTO HABITACIONAL COHAB | BARRIO LAVRANHA - BAEPENDI MG | |
| SITUAÇÃO: | | |
| ÁREAS: 144,08 m² | | |
| SITUAÇÃO: DECORAR A AVERSIÃO DO PROJETO DE CONJUNTO HABITACIONAL COHAB BARRIO LAVRANHA, BAEPENDI MG. ESTUDAR A REALIZAÇÃO DO PROJETO DE SAÚDE. APROFUNDAR O TERRENO. | | |
| ÁREAS: 144,08 m² | | |
| VISTOS: | | |





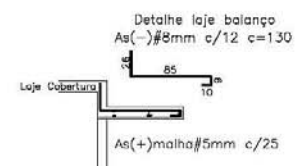
VIGAS BALDRAMES

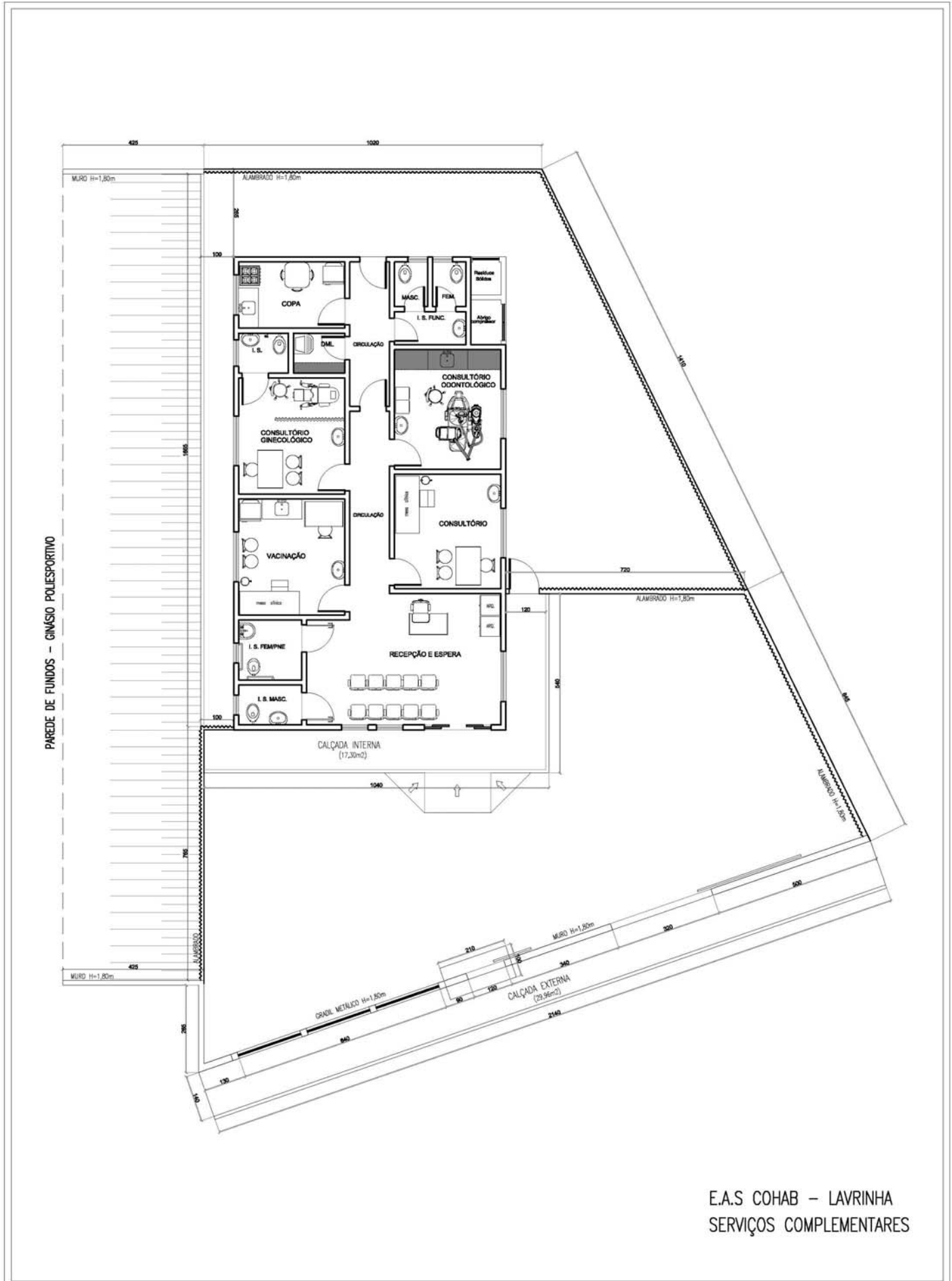
| | |
|-------------------------------------|----------------------------------------|
| Viga Baldrame VB1 (15x30) : 39,50m | 2#10.0mm / 2#6.3mm - Estr. #5.0mm c/15 |
| Viga Baldrame VB2 (15x40) : 57,05m | 2#10.0mm / 2#8.0mm - Estr. #5.0mm c/15 |
| Viga Baldrame VB3 (15x20) : 7,55m | 2#8.0mm / 2#6.3mm - Estr. #5.0mm c/15 |



ESTRUTURA

| | |
|-----------------------------------------------------|----------------------------------------|
| Pilares (10x25) : 20 und. h=3,00m | 4#10.0mm - Estr. #5.0mm c/12 |
| Pilares (10x20) : 01 und. h=1,20m (abrigo resíduos) | 4#8.0mm - Estr. #5.0mm c/15 |
| Viga Cobertura VC1 (10x30) : 18,05m | 2#8.0mm / 2#6.3mm - Estr. #5.0mm c/15 |
| Viga Cobertura VC2 (10x40) : 72,10m | 2#10.0mm / 2#8.0mm - Estr. #5.0mm c/15 |
| Vigas Cobertura V*10x20: 4,75m (abrigo compress.) | 2#6.3mm / 2#6.3mm - Estr. #5.0mm c/15 |
| Pilares (10x20) : 04 und. h=1,80m (torre reserv.) | 4#8.0mm - Estr. #5.0mm c/15 |
| Pilares (10x20) : 10 und. h=0,90m (platibanda) | 4#6.3mm - Estr. #5.0mm c/15 |





E.A.S COHAB - LAVRINHA
SERVIÇOS COMPLEMENTARES

Processo: 0217/2021

Modalidade: Tomada de Preços

Nº Modalidade: 0007/2021

ANEXO III – MODELO DE PROPOSTA

| Serviço | Valor Total da Proposta (com LDI) |
|------------------------------------------------------------------------------------------------------------------------------------------------------------------------------------------------------------------------------------------|------------------------------------------|
| O OBJETO DO PRESENTE EDITAL SERÁ A CONTRATAÇÃO DE EMPRESA PARA CONSTRUÇÃO DE ESTABELECIMENTO ASSISTENCIAL DE SAÚDE, NO BAIRRO LAVRINHA, BAEPENDI-MG, PARA UTILIZAÇÃO DE RECURSO DE TRANSFERÊNCIA ESPECIAL DE EMENDA 202014050006. | R\$ |

- 1) OPERACIONAL: R\$ _____ (x%)
- 2) MÃO DE OBRA: R\$ _____ (x%)
- 3) BDI: R\$ _____ (x%)

TAMBÉM DEVERÁ SER APRESENTADO O CRONOGRAMA FÍSICO FINANCEIRO

Validade da proposta (mínimo de 60 dias a contar da abertura do envelope)

Local e Data

Assinatura do responsável

Apresentada preferencialmente em papel timbrado da Licitante

Obs.: As informações acima, são informações mínimas necessárias para a apresentação da proposta. Não serão desclassificadas propostas cuja estética não esteja compatível com o modelo apresentado DESDE QUE AS INFORMAÇÕES SOLICITADAS ESTEJAM APRESENTADAS DE FORMA OBJETIVA. Serão desclassificadas propostas que não atenderem ao conteúdo mínimo descrito acima.

Processo: 0217/2021

Modalidade: Tomada de Preços

Nº Modalidade: 0007/2021

ANEXO IV - Quadro de Composição do BDI – Padrão.



Quadro de Composição do BDI

Grau de Sigilo
#PUBLICO

| | | |
|------------------|----------------|------------------------------------------------|
| Nº OPERAÇÃO 0 | Nº SICONV 0 | PROPONENTE / TOMADOR PREFEITURA DE BAEPENDI |
|------------------|----------------|------------------------------------------------|

| |
|-----------------------------------------------------------------------------------------------------------------------|
| APELIDO DO EMPREENDIMENTO / DESCRIÇÃO DO LOTE CONSTRUÇÃO DE E.A.S. LAVRINHA / CONSTRUÇÃO DE E.A.S. LAVRINHA |
|-----------------------------------------------------------------------------------------------------------------------|

| | |
|-----------------------------------------------------------------------------------------------------------|--------|
| Conforme legislação tributária municipal, definir estimativa de percentual da base de cálculo para o ISS: | 50,00% |
| Sobre a base de cálculo, definir a respectiva alíquota do ISS (entre 2% e 5%): | 3,00% |

BDI 1

| |
|----------------------------------------------------------|
| TIPO DE OBRA Construção e Reforma de Edifícios |
|----------------------------------------------------------|

| Itens | Siglas | % Adotado |
|-----------------------------------------------------------------------------------------|---------|---------------|
| Administração Central | AC | 5,00% |
| Seguro e Garantia | SG | 1,00% |
| Risco | R | 1,00% |
| Despesas Financeiras | DF | 1,00% |
| Lucro | L | 8,60% |
| Tributos (impostos COFINS 3%, e PIS 0,65%) | CP | 3,65% |
| Tributos (ISS, variável de acordo com o município) | ISS | 1,50% |
| Tributos (Contribuição Previdenciária sobre a Receita Bruta - 0% ou 4,5% - Desoneração) | CPRB | 0,00% |
| BDI SEM desoneração (Fórmula Acórdão TCU) | BDI PAD | 23,74% |

Os valores de BDI foram calculados com o emprego da fórmula:

$$BDI = \frac{(1+AC + S + R + G)*(1 + DF)*(1+L)}{(1-CP-ISS-CRPB)} - 1$$

Declaro para os devidos fins que, conforme legislação tributária municipal, a base de cálculo deste tipo de obra corresponde à 50%, com a respectiva alíquota de 3%.

Declaro para os devidos fins que o regime de Contribuição Previdenciária sobre a Receita Bruta adotado para elaboração do orçamento foi SEM Desoneração, e que esta é a alternativa mais adequada para a Administração Pública.

Observações:

Processo: 0217/2021

Modalidade: Tomada de Preços

Nº Modalidade: 0007/2021

ANEXO IV - MINUTA DE CONTRATO

CONTRATO ADMINISTRATIVO Nº _____/2021

PROCESSO Nº 0217/2021 – TOMADA DE PREÇOS Nº 0007/2021

O **MUNICÍPIO DE BAEPENDI**, entidade de direito público interno, inscrito no CNPJ sob o nº 18.008.862/0001-26, com sede na Rua Cornélio Magalhães, nº 97, em Baependi, neste ato representado por seu Prefeito Municipal, Hilton Luiz de Carvalho Rollo, inscrito no CPF sob o nº 047.619.058-40, de um lado como **CONTRATANTE**, e de outro lado, como **CONTRATADA**, _____, inscrita do CNPJ nº _____, com endereço na _____, nº _____, Bairro _____, cidade de _____, por seu representante legal, _____, inscrito no CPF sob o nº _____, portador da cédula de identidade _____, por meio do presente instrumento, na forma da Lei nº 8.666/93, no regime de execução indireta - empreitada por preço global (Inciso VIII, art. 6, lei 8666/93) no tipo de licitação de Menor Valor Global, através da realização de Processo Licitatório nº 0217/2021 – Tomada de Preços nº 0007/2021, ajustam e contratam a prestação de serviços que se regerá de acordo com as seguintes condições e cláusulas:

1 – O Município de Baependi, daqui em diante designado **CONTRATANTE**, contrata os serviços oferecidos pela empresa supra identificada, doravante denominada **CONTRATADA**, para realização de obras para construção de Estabelecimento Assistencial de Saúde, no bairro Lavrinha, Baependi-MG, para utilização de RECURSO DE TRANSFERÊNCIA ESPECIAL DE EMENDA 202014050006.

2 – Para prestação do serviço, a contratada deverá observar, seguir e cumprir fielmente o disposto no Edital e seus anexos, como se neste contrato estivessem transcritas, bem como disposições previstas no Memorial Descritivo anexo.

3 - O presente contrato corre pela dotação orçamentária

376 4.4.90.51.00.2.07.01.10.301.0005.1.0043 00.01.02 INVESTIMENTO EM SAÚDE ATENÇÃO BÁSICA

495 4.4.90.51.00.2.07.01.10.301.0005.1.0043 00.02.00 INVESTIMENTO EM SAÚDE ATENÇÃO BÁSICA

e o seu valor global é de quantia igual a R\$ _____ (_____).

4 – A execução do serviço deverá ser realizada fielmente pela **CONTRATADA**, conforme dispõem o cronograma físico-financeiro e a Planilha de Execução constante do edital, bem como devem seguir fielmente às disposições da ABNT, obedecerem às normas técnicas do CREA e demais órgãos técnicos, valendo-se das melhores práticas atuais de engenharia para realização da obra.

4.1 Nos casos em que ocorram situações que possam comprometer o andamento da obra, as mesmas deverão ser comunicadas ao engenheiro responsável que avaliará as circunstâncias e concederá autorização ou não para o adiamento da obra.

4.2 Caso a empresa atrase a obra e sema anuência prévia do município, a mesma poderá ser considerada inadimplente e poderá sofrer as sanções previstas na cláusula 39 deste contrato administrativo.

5 – Será de inteira responsabilidade da **CONTRATADA** a execução de todas as atividades necessárias à completa realização dos serviços contratados, em consonância com as prescrições contidas no Edital, seus anexo e contrato decorrente, bem como no projeto, na planilha orçamentária e no cronograma de execução da obra.

5.1 É de total responsabilidade da empresa contratada a qualidade dos materiais utilizados e serviços fornecidos. Sempre que detectadas impropriedades que possam comprometer a consecução do objeto contratado, a empresa fica obrigada a realizar a promoção de readequações.

6 – Para todos os efeitos, a **CONTRATADA** atesta, desde já, que é conhecedora dos métodos e suficientemente familiarizada com as normas de execução exigidas pelos vários serviços e, assim sendo, a especificação apenas orienta e complementa as informações existentes no projeto.

7 – Ficam reservados ao **MUNICÍPIO DE BAEPENDI** o direito e a autoridade para resolver todo e qualquer caso singular e porventura omissos nesta especificação, que não seja definido em outros documentos contratuais, como o próprio Contrato ou desenhos de projeto.

8 – Na existência de serviços não especificados, a **CONTRATADA** somente poderá executá-los após a aprovação do **CONTRATANTE**.

Processo: 0217/2021

Modalidade: Tomada de Preços

Nº Modalidade: 0007/2021

9 – A omissão de qualquer procedimento nesta especificação ou nos projetos não exige a CONTRATADA da obrigatoriedade da utilização das melhores técnicas preconizadas para os trabalhos, respeitando os objetivos básicos de funcionalidade e adequação dos resultados.

10 – A CONTRATADA deverá prever em seu orçamento, todas as despesas diretas e indiretas, assim como prever todos os possíveis eventuais que possam surgir, para a perfeita execução e conclusão dos serviços listados.

11 – O CONTRATANTE não aceitará quaisquer reclamações oriundas da falta de conhecimento ou de previsão orçamentária por parte da CONTRATADA para a execução dos serviços previstos em Planilha.

12 – Em caso de dúvidas quanto à interpretação dos desenhos, deverá sempre ser consultada a FISCALIZAÇÃO, que será exercida pelo Engenheiro do Município.

13 – O prazo de vigência do contrato será de 12 meses, a contar da assinatura do contrato.

14 – A contratada deverá disponibilizar todas as ferramentas e EPI's (equipamentos de proteção individual, em especial máscaras, durante o período de pandemia de COVID-19) aos colaboradores que estejam presentes e trabalhem na execução da obra, inclusive a fiscalização.

15 – A contratada deverá cumprir todos os procedimentos de proteção ambiental, inclusive total limpeza do local após o término das obras, sendo responsabilizada, por ação ou omissão, quanto aos danos ambientais por ela causados em decorrência da execução do contrato, tudo sem prejuízo da responsabilidade pela prática de crimes ambientais, incumbindo-lhe o pagamento de multas ambientais e defesas ambientais e/ou judiciais cabíveis.

16 – Após a assinatura do contrato, a contratada deverá apresentar ao Contratante, no prazo máximo de 05 (cinco) dias, o Cadastro Específico do INSS (CEI) para expedição da Ordem de Serviços para início das obras.

17 – Os preços pactuados poderão ser restabelecidos, para a manutenção do equilíbrio econômico-financeiro do compromisso, desde que o eventual aumento dos custos venha a ser devidamente comprovado, que esteja previsto no contrato administrativo e que se enquadre nas hipóteses previstas na Lei 8.666/93.

18 – A contratada obriga-se a manter, durante toda a vigência do contrato, em compatibilidade com as obrigações por ela assumidas, todas as condições de habilitação e qualificação exigidas na licitação, devendo comunicar, imediatamente, qualquer alteração que possa comprometer a sua execução.

19 – O Contrato Administrativo firmado com o Município de Baependi não poderá ser objeto de cessão ou transferência, sob pena de aplicação de sanção, inclusive rescisão.

20 – Somente poderá haver subcontratação mediante justificativa formal e com a anuência da Administração e, caso haja, a empresa contratada responderá solidariamente por qualquer vício causado pela subcontratada.

21 – Caso haja subcontratação, **que somente será permitida em casos excepcionais, após justificativa formal e anuência do contratante**, a empresa subcontratada deverá apresentar todos os documentos de regularidade apresentados pela contratada, sendo ambas solidariamente responsáveis por prejuízos causados ao Contratante ou ao erário público.

22 – A Prefeitura Municipal de Baependi reserva-se ao direito de rescindir unilateralmente o contrato administrativo caso ocorra algum dos motivos elencados nos art. 77 e 78 da Lei 8666/93 ou por interesse público, mediante decisão motivada, sem prejuízo das demais sanções cabíveis.

23 – A execução contratual deverá ser efetivada conforme disposto no Edital e seus anexos, e será fiscalizada pelo Engenheiro do Município, o qual tem por responsabilidade:

23.1 – A solicitação de esclarecimentos, comprovantes e documentos fiscais que comprovem a execução da obra;

23.2 – A verificação dos materiais empregados (qualidade, especificações técnicas) e o não aceite daqueles materiais que não condizerem com as especificações deste edital;

Processo: 0217/2021

Modalidade: Tomada de Preços

Nº Modalidade: 0007/2021

- 23.3 – A avaliação concomitante da realização da obra, podendo, mediante ofício, indicar correções a eventuais erros.
- 24 – A realização dos serviços deverá seguir todos os padrões técnicos cabíveis.
- 25 – A contratada é responsável pelo transporte de todos os equipamentos necessários para a realização do serviço.
- 26 – A prestação do serviço, que deverá ser realizado em local indicado na Ordem de Serviço expedida pelo Engenheiro do Município, terá início em no máximo 03 (três) dias após o recebimento do mencionado documento pela contratada.
- 27 – Somente serão reconhecidas para pagamento despesas que tenham sido geradas após a apresentação do documento do item anterior por servidor responsável junto à contratada.
- 28 – A Administração se reserva no direito de recusar serviço prestado em desconformidade com o exigido no edital, seja ele no todo ou em parte, e a contratada deverá corrigir todo e qualquer serviço que não atenda às exigências do edital.
- 29 – Haverá retenção do pagamento por obras apresentadas/realizadas em desconformidade com o previsto neste contrato, no edital e respectivos anexos (realização de serviço sem recebimento de Ordem de Serviço pela contratada, ou após recebimento do citado documento, prestação de serviços com vício), sendo o mesmo liberado após regularização das mesmas, o que correrá à custa exclusiva da contratada.
- 30 – O pagamento será efetuado conforme disposto no cronograma. Somente serão realizados pagamentos após a emissão do boletim de medição. O pagamento ocorrerá, no prazo de até 30 (trinta) dias após a emissão da nota fiscal, acompanhada de Boletim de Medição expedido pelo engenheiro encarregado da fiscalização da obra, atestando a realização dos serviços.
- 31 – O boletim de medição será expedido de maneira a acompanhar o cronograma físico-financeiro previsto para execução da obra.
- 32 – Nenhum pagamento será efetuado sem a apresentação do boletim de medição e nota fiscal de serviço, em nenhuma hipótese.
- 33 – Para pagamento referente ao último boletim de medição, a empresa deverá apresentar todos os documentos referentes à baixa da obra junto aos órgãos competentes, inclusive baixa da CEI no INSS. Anexo à nota fiscal deverá constar cópia da guia de recolhimento da Previdência Social – GRPS, do mês anterior ao da execução do serviço, devidamente quitada, de conformidade com o demonstrativo de dados referentes ao FGTS/INSS, exclusivo para cada obra (conforme matrícula CEI)(GFIP/SEFIP), e cópia da guia de recolhimento do Fundo de Garantia por Tempo de Serviço – FGTS do último recolhimento devido, devidamente quitado, de conformidade com demonstrativo de dados referentes ao FGTS/INSS (GFIP/SEFIP), exclusivo para cada obra.
- 34 – Para efetivação do pagamento, o contratado deverá estar regular com o INSS, FGTS e Justiça do Trabalho.
- 35 – A conferência da regularidade será realizada por servidor público municipal competente.
- 36 – Somente serão reconhecidas para pagamento notas fiscais acompanhadas da ordem de serviço e boletim de medição.
- 37 – A contratada deverá indicar na nota fiscal a seguinte informação:
- **RECURSO DE TRANSFERÊNCIA ESPECIAL DE EMENDA 202014050006.**
 - **OBRA/SERVIÇO: CONSTRUÇÃO DE ESTABELECIMENTO ASSISTENCIAL DE SAÚDE, NO BAIRRO LAVRINHA, BAEPENDI-MG.**
 - **CONTRATO ADMINISTRATIVO Nº XXXX/2021**
- 38 – A adjudicatária que se recusar a assinar o contrato, que se recusar a acatar a ordem de serviço, que não mantiver a proposta, que comportar-se de modo inadequado, apresentar documentação falsa ou ensejar o retardamento da execução do objeto licitado, estará sujeita a aplicação da penalidade de impedimento de contratar com a

Processo: 0217/2021 Modalidade: Tomada de Preços Nº Modalidade: 0007/2021
Administração, no prazo de até cinco anos, e também à multa de 5% (cinco por cento) do valor do contrato, além das demais sanções cabíveis segundo a Lei nº 8.666/93.

38.1 - A ordem de serviço será expedida pela Administração, após a empresa apresentar a inscrição do CEI no INSS.

38.2 - A expedição da ordem de serviço ocorrerá após o disposto acima.

39 – Pela inexecução total ou parcial do objeto do contrato, a contratada estará sujeita às seguintes sanções:

39.1 – Multa de 10% (dez por cento) do valor total do contrato pela inexecução total da obra/serviço, sem prejuízo das sanções previstas no artigo 87, incisos III e IV;

39.2 – Multa de 10% (dez por cento) do valor total do contrato pela cessão ou transferência do objeto do contrato a outra empresa, sem prejuízo da rescisão contratual e demais sanções aplicáveis segundo a Lei nº 8.666/93;

39.3 – Multa de 10% (dez por cento) do valor total do contrato pela subcontratação de outra empresa pela contratada, sem expressa anuência da contratante, sem prejuízo da rescisão contratual e demais sanções aplicáveis segundo a Lei nº 8.666/93;

39.4 – Multa de 5% (cinco por cento) do valor do contrato pela execução parcial da obra/serviço, sem prejuízo das sanções previstas no artigo 87, incisos III e IV;

39.5 – Multa de 1% (um por cento) do valor global do contrato por cada dia de atraso no início da obra, a contar do recebimento da Ordem de Serviço, limitado a 10% (dez por cento);

39.6 – Multa de 0,25% (zero vírgula vinte e cinco por cento) por cada dia de atraso após o término do prazo contratual, caso não haja Termo Aditivo;

40 – Em quaisquer casos de penalidade, será assegurado a contratada o direito ao contraditório e à ampla defesa.

41 – A critério do contratante, a contratada deverá apresentar garantia da execução da obra, no montante de 5% (cinco por cento) do valor total do contrato, nos termos do artigo 56, § 1º, incisos I a III, da Lei nº 8.666/93.

42 - A empresa vencedora deverá, obrigatoriamente, permitir o livre acesso dos servidores dos órgãos ou entidades públicas contratantes, bem como dos órgãos de controle interno e externo, a seus documentos e registros contábeis, bem como a instalações, conforme a necessidade.

43 – As partes elegem o Foro da Comarca de Baependi para dirimir as questões decorrentes deste instrumento, com expressa renúncia de qualquer outro, por mais privilegiado que seja.

Assim, ajustados e contratados na melhor forma de direito, as partes firmam o presente contrato, em 02 (duas) vias de igual teor e forma para um só e jurídico efeito.

Baependi/MG, ____ de _____ de 2021.

MUNICÍPIO DE BAEPENDI - CONTRATANTE
Hilton Luiz de Carvalho Rollo
CPF nº 047.619.058-40

CONTRATADA
Representante legal
CPF nº

Visto e Aprovado: _____

Testemunha: _____

CPF: _____

Testemunha: _____

CPF: _____

Processo: 0217/2021

Modalidade: Tomada de Preços

Nº Modalidade: 0007/2021

CRONOGRAMA FÍSICO-FINANCEIRO

| Falta distribuir: | Item | Descrição | Valor (R\$) | Parcelas: | 1 | 2 | 3 | 4 | 5 | 6 | 7 | 8 |
|-------------------|-------|---------------------------------------------------------|-------------------------------|------------|------------|---------|---------|---------|--------|---------|---------|--------|
| | | | | | | | | | | | | |
| Linha calculada | 1. | CONSTRUÇÃO ESTABELECIMENTO ASSISTENCIAL DE SAÚDE | 310.441,25 | % Período: | 15,63% | 14,98% | 14,16% | 8,80% | 13,80% | 18,95% | 9,42% | 4,26% |
| | 0,00% | 1.1. | SERVIÇOS PRELIMINARES | 8.573,35 | % Período: | 100,00% | | | | | | |
| --> | | | | | 100,00% | | | | | | | |
| 0,00% | | 1.2. | MOVIMENTO DE TERRA | 2.861,14 | % Período: | 100,00% | | | | | | |
| --> | | | | | 100,00% | | | | | | | |
| 0,00% | | 1.3. | FUNDAÇÕES | 26.708,59 | % Período: | 100,00% | | | | | | |
| --> | | | | | 100,00% | | | | | | | |
| 0,00% | | 1.4. | ESTRUTURAS DE CONCRETO | 64.300,72 | % Período: | 10,00% | 60,00% | 30,00% | | | | |
| --> | | | | | 10,00% | 60,00% | 30,00% | | | | | |
| 0,00% | | 1.5. | ALVENARIAS | 15.825,66 | % Período: | 25,00% | 50,00% | 25,00% | | | | |
| --> | | | | | 25,00% | 50,00% | 25,00% | | | | | |
| 0,00% | | 1.6. | COBERTURAS | 20.697,91 | % Período: | | | 100,00% | | | | |
| --> | | | | | | | 100,00% | | | | | |
| 0,00% | | 1.7. | ESQUADRIAS | 19.974,99 | % Período: | | | | 10,00% | | 90,00% | |
| --> | | | | | | | | 10,00% | | 90,00% | | |
| 0,00% | | 1.8. | REVESTIMENTOS PAREDES E TETOS | 39.455,11 | % Período: | | | | 40,00% | 60,00% | | |
| --> | | | | | | | | 40,00% | 60,00% | | | |
| 0,00% | | 1.9. | PISOS E PAVIMENTOS | 17.948,10 | % Período: | | | | 20,00% | 20,00% | 60,00% | |
| --> | | | | | | | | 20,00% | 20,00% | 60,00% | | |
| 0,00% | | 1.1.0. | LOUÇAS E METAIS SANITÁRIOS | 10.327,77 | % Período: | | | | 20,00% | | | 80,00% |
| --> | | | | | | | | 20,00% | | | 80,00% | |
| 0,00% | | 1.1.1. | PINTURAS | 15.588,25 | % Período: | | | | | 20,00% | 50,00% | 30,00% |
| --> | | | | | | | | | 20,00% | 50,00% | 30,00% | |
| 0,00% | | 1.1.2. | INSTALAÇÕES PREDIAIS | 38.978,10 | % Período: | | | | 10,00% | 40,00% | 40,00% | 10,00% |
| --> | | | | | | | | 10,00% | 40,00% | 40,00% | 10,00% | |
| 0,00% | | 1.1.3. | SERVIÇOS COMPLEMENTARES | 28.446,01 | % Período: | | | | | 40,00% | 30,00% | 30,00% |
| --> | | | | | | | | | 40,00% | 30,00% | 30,00% | |
| 0,00% | | 1.1.4. | LIMPEZA FINAL | 755,55 | % Período: | | | | | | 100,00% | |
| --> | | | | | | | | | | 100,00% | | |

Total: R\$ 310.441,25

| Período: | | % | | | | | | | |
|------------|----------------------|------------------|------------------|-------------------|-------------------|-------------------|-------------------|-------------------|-------------------|
| | | 1 | 2 | 3 | 4 | 5 | 6 | 7 | 8 |
| Período: | %: | 15,63% | 14,98% | 14,16% | 8,80% | 13,80% | 18,95% | 9,42% | 4,26% |
| | Repasse: | 39.081,12 | 37.441,27 | 35.388,78 | 22.011,03 | 34.510,49 | 47.379,05 | 23.549,95 | 10.638,31 |
| | Contrapartida: | 9.448,45 | 9.051,99 | 8.555,76 | 5.321,50 | 8.343,43 | 11.454,60 | 5.693,55 | 2.571,97 |
| | Outros: | - | - | - | - | - | - | - | - |
| Acumulado: | Investimento: | 48.529,57 | 46.493,26 | 43.944,54 | 27.332,53 | 42.853,92 | 58.833,65 | 29.243,50 | 13.210,28 |
| | %: | 15,63% | 30,61% | 44,76% | 53,57% | 67,37% | 86,32% | 95,74% | 100,00% |
| | Repasse: | 39.081,12 | 76.522,39 | 111.911,17 | 133.922,20 | 168.432,69 | 215.811,74 | 239.361,69 | 250.000,00 |
| | Contrapartida: | 9.448,45 | 18.500,44 | 27.056,20 | 32.377,70 | 40.721,13 | 52.175,73 | 57.869,28 | 60.441,25 |
| Acumulado: | Outros: | - | - | - | - | - | - | - | - |
| | Investimento: | 48.529,57 | 95.022,83 | 138.967,37 | 166.299,90 | 209.153,82 | 267.987,47 | 297.230,97 | 310.441,25 |

Processo: 0217/2021

Modalidade: Tomada de Preços

Nº Modalidade: 0007/2021

MEMORIAL DESCRITIVO

DESCRIÇÃO DOS SERVIÇOS

1.0 – SERVIÇOS PRELIMINARES

Locação de Obra

A locação da obra será feita com tábuas e pontaletes de pinho, obedecendo rigorosamente o que estabelece o projeto.

Ligações Provisórias

Será de responsabilidade da contratada, as ligações provisórias de água e energia elétrica para a obra.

Barracão de Obra

Barracão de obra em chapas de compensado resinado, cobertura com telhas de fibrocimento, inclusive sanitário para os funcionários.

2.0 – MOVIMENTO DE TERRA

Escavação manual prof. até 1,30m

Escavação manual de valas e cavas até 1,30m de profundidade para sapatas e vigas baldrames.

Apiloamento fundo de valas

Apiloamento de fundo de valas e cavas de fundação com soquete.

Reaterro Manual

Reaterros de valas e cavas de fundação com material da obra, compactação com soquete

Aterro Interno

Execução e compactação de aterro interno com material predominantemente argiloso, sendo de responsabilidade do município o fornecimento e transporte do material de aterro.

3.0 – FUNDAÇÕES

Broca a trado manual Ø 20cm

Execução de broca manual à trado, Ø 20cm, profundidade média de 3,00m, armadura de 3 # 6.3mm com h=1,50m, estribos triangulares # 5.0mm cada 15cm, concreto fck 18 Mpa, com preparo mecânico em betoneira.

Lastro de concreto magro

Execução de lastro de lastro de concreto magro sob sapatas e vigas baldrames em camada de 5cm

Fabricação, montagem e desmontagem de forma de tábua de madeira serrada

Execução de forma de tábuas de pinho para vigas baldrames

As sapatas serão concretadas contra barranco, sem a utilização de formas de madeira.

Armação de aço para sapatas e vigas baldrames

A fundação será composta por 20 sapatas isoladas, dimensões 80 x 80 cm, h=0,20m, armadas com malha de aço # 6,3mm, espaçados cada 10cm.

As vigas baldrames serão executadas conforme projeto básico::

7,55m vigas baldrames seção 15x20 cm, com armação positiva de 2 # 8.0mm, negativa de 2 # 6.3mm, com estribos # 5,0mm cada 15 cm.

39,50m vigas baldrames seção 15x30 cm, com armação positiva de 2 # 10,0mm, negativa de 2 # 6.3mm, com estribos # 5,0mm cada 15 cm.

57,05m vigas baldrames seção 15x40 cm, armação positiva de 2 # 10.0mm, negativa de 2 # 8.0mm e estribos de 5,0mm espaçados cada 15 cm.

Processo: 0217/2021

Modalidade: Tomada de Preços

Nº Modalidade: 0007/2021

Concreto para Fundações

Fornecimento de concreto estrutural, preparo em obra com betoneira, Fck 20 Mpa, inclusive lançamento, adensamento e acabamento em sapatas e vigas baldramas, dimensões das peças conforme descrito no item anterior.

4.0 - ESTRUTURAS DE CONCRETO.

Fabricação, montagem e desmontagem de forma para pilares

Execução de forma de tábuas de pinho para pilares da estrutura, do abrigo de resíduos sólidos, da torre do reservatório e da platibanda

Fabricação, montagem e desmontagem de forma para vigas de cobertura

Execução de forma de tábuas de pinho para vigas de cobertura e vigas de apoio laje sobre abrigos de resíduos sólidos e compressor

Fabricação, montagem e desmontagem de forma para laje maciça

Execução de forma de tábuas de pinho para laje maciça em balanço na fachada frontal

Armação de Aço para Estruturas

Corte, dobra e armação de aço conforme projeto básico de calculo estrutural, para pilares da estrutura, vigas de cobertura, laje maciça em balanço, pilares da torre do reservatório e pilaretes da platibanda.

Laje maciça em balanço, dimensões de (4,70 + 2,40m) x 0,80, esp. de 0,12m, armadura positiva em malha # 5.0mm espaçada cada 25 cm, armadura negativa # 8.0mm espaçada cada 12cm, sentido transversal a laje, dotada de gancho na extremidade externa e dobra de ancoragem na viga frontal. .

Concretagem de pilares

Fornecimento de concreto estrutural, preparo em obra com betoneira, Fck 20 Mpa, inclusive lançamento manual com a utilização de baldes, adensamento e acabamento em pilares.

Concretagem de vigas e lajes

Fornecimento de concreto estrutural usinado, Fck 20 Mpa, lançamento bombeado em vigas e lajes

Laje de cobertura

Laje pré-moldada de forro, sobrecarga de 100 kg/m², com lajotas, capeamento de concreto 20 mpa, espessura de 3cm, e armadura de distribuição. (Todos os ambientes e abrigos resíduos sólidos e compressor, exceto teto de cobertura da I.S. de funcionários)

Laje pré-moldada de piso, sobrecarga de 200 kg/m², com lajotas, capeamento de concreto 20 Mpa espessura de 4cm e armadura de distribuição. (laje para apoio do reservatório de água)

5.0 – ALVENARIAS

Alvenaria de vedação e platibandas

Parede em alvenaria de tijolos cerâmicos furados, nas dimensões 9x19x19cm, assentes com argamassa de cimento, cal hidratada e areia, no traço 1:2:9, em paredes de 10cm, junta máxima de assentamento de 15mm, nivelados, alinhados e apurados, segundo dimensões cotadas no projeto arquitetônico.

Alvenaria de tijolos de vidro

Alvenaria de tijolos de vidro, dimensões 20x20x8 cm, assentes com argamassa de cimento branco, em vão de iluminação do DML (4 unidades)

Vergas sobre portas e janelas – vãos >ou= 1,50m

Vergas de concreto moldadas in loco, dimensões 10x20cm, trespasse de 0,20m em cada lado do vão.

6.0 – COBERTURA

Estrutura de Madeira

Estrutura em madeira serrada, não aparelhada, composta por 6 unidades de tesouras inteiras e 1 unidade de meia tesoura em peças 6x12cm e 6 linhas de terças em peças 6x8cm, montadas sobre a laje.

Processo: 0217/2021

Modalidade: Tomada de Preços

Nº Modalidade: 0007/2021

Telhamento

A cobertura será em telhas onduladas de fibrocimento de 5mm, em duas águas sobre a edificação principal mais a cobertura em uma água sobre a torre do reservatório.

Calhas

As calhas serão confeccionadas em chapa galvanizada nº26, desenvolvimento de 50cm, com dobra na obra, formando coxos com dimensões de 20 x 15 cm, inclusive bocais e condutores de descida em PVC 100mm.

Rufos

Rufos de chapas galvanizadas, desenvolvimento de 15cm, em todo perímetro do telhado.

Cumeeira de telhão cerâmico

Linha de cumeeira em telhões cerâmicos emboçados com argamassa traço 1:2:9 (cimento, cal hidratada e areia)

Pingadeiras de Platibanda

Sobre as paredes de platibanda e torre do reservatório, serão assentadas placas pré-moldadas de concreto, largura de 19 cm, com pingadeiras.

Tubos de Descidas Pluviais

Fornecimento e instalação de descidas verticais de águas pluviais, pvc 100mm, inclusive conexões e suportes.

7.0 – ESQUADRIAS

Portas Internas de Madeira

As portas internas serão de madeira lisa para pintura, dimensões conforme projeto, com perfeito assentamento, inclusive batentes, guarnições e ferragens, observando prumo

Porta veneziana em alumínio

Porta em alumínio pintado na cor branca, tipo veneziana, 1 folha de abrir, inclusive fechadura e marco.

Porta de correr em alumínio

Porta em alumínio pintado na cor branca, tipo correr, inclusive vidro liso 4mm, ferragens e acessórios.

Janelas de alumínio

Janelas em alumínio pintado na cor branca, tipo maxim-ar e correr, inclusive vidro liso 4mm, ferragens e acessórios.

Portão de grade com cadeado

Portão em grade de ferro, sendo 1 folha de abrir, dimensão 0,80x h=1,00m (resíduos sólidos); portão 2 folhas de abrir, dimensão 1,10xh=1,00m (abrigo compressor); e portão 1 folha de abrir, dimensão 0,70xh=0,80 (torre reservatório).

8.0 – REVESTIMENTOS DE PAREDES E TETOS

Chapisco em Paredes

Execução de chapisco em paredes internas e externas com argamassa de cimento e areia, traço 1:3, aplicado com colher.

Chapisco em Tetos

Execução de chapisco em tetos com argamassa de cimento e areia, traço 1:4 mais emulsão polimérica (adesivo), aplicado com rolo para textura.

Massa única para recebimento de pintura

Reboco em paredes internas, externas e tetos com argamassa mista cimento, cal hidratada e areia, traço 1:2:8, espessura 20mm, acabamento sarrafeado, desempenado e feltrado

Os revestimentos deverão apresentar superfícies perfeitamente desempenadas, alinhadas, niveladas e aprumadas, com arestas vivas e perfeitas

Emboço para cerâmica

Processo: 0217/2021

Modalidade: Tomada de Preços

Nº Modalidade: 0007/2021

Emboço para revestimentos cerâmicos em paredes internas, h=1,50m com argamassa mista cimento, cal hidratada e areia, traço 1:2:8, espessura 20mm, acabamento sarrafeado.

Paredes internas dos ambientes: I.S. Masc.; I.S.Fem./PNE; I.S.Ginecológico; DML; Copa e I.S. Funcionários e depósito resíduos sólidos.

Revestimento Cerâmico h=1,50m

Revestimentos cerâmicos em barrado com h=1,50m, placas com dimensões aproximadas de 20x30 cm, de 1ª qualidade, assentadas com argamassa pré-fabricada de boa qualidade, sobre emboço sarrafeado, tendo juntas corridas com 2mm, inclusive rejuntamento e limpeza.

(Ambientes: I.S. Masc.; I.S.Fem./PNE; I.S.Ginecológico; DML; Copa, I.S. Funcionários e depósito resíduos sólidos)

Barramento de Madeira

Barramento em madeira de lei Ipê/Cedrinho, régua com largura 7cm, quinas boleadas, pintura de verniz poliuretano, fixadas por parafusos e buchas para acabamento sobre os revestimentos cerâmicos a meia altura,

Peitoris de Granito polido

Peitoris de granito polido, cinza andorinha ou similar, espessura 3cm, assentamento com argamassa de cimento e areia, mais a pulverização de cimento (vãos de janelas e basculantes, L=15 cm) + pingadeira de granito nas bordas da laje em balanço.

Granitinho Miracema

Revestimento decorativo de fachada com granitinho Miracema serrado. dimensões 11,5 x 23,0cm, assentado com argamassa de cimento e areia, inclusive rejuntamento (Faixa de 2,00m largura pela altura total na parede frontal da fachada)

9.0 – PISOS E PAVIMENTOS

Piso em Concreto

Execução de lastro de concreto espessura de 5 cm nos pisos de todos ambientes internos, resíduos sólidos e abrigo de compressor e a calçada interna.

Contrapiso para cerâmica

Contrapiso desempenado com argamassa de cimento e areia, traço 1:3, espessura média 4 cm. em todos ambientes internos, depósito resíduos sólidos e abrigo do compressor.

Revestimento cerâmico em Pisos

Os pisos de todos ambientes internos, resíduos sólidos e compressor, serão revestidos por cerâmica esmaltada de boa qualidade, sujeitas à tráfego intenso, resistência a abrasão PEI IV, assentes com argamassa de cimento cola sobre base regularizada, inclusive rejuntamento e limpeza.

Rodapé Cerâmico

Rodapé cerâmico, h=7cm, assentados com argamassa de cimento cola. (ambientes internos desprovidos de cerâmica em paredes)

Soleiras de Granito

Soleiras de granito polido, cinza andorinha ou similar, espessura 3cm, assentamento com argamassa de cimento e areia, mais a pulverização de cimento (portas externas e vãos de portas internas, L=15 cm)

Piso Cimentado

Execução de piso cimentado sobre a calçada de concreto interna e rampa PNE, espessura 3,0cm, friso transversal cada 2,00m.

10.0 – LOUÇAS, METAIS SANITÁRIOS E ACESSÓRIOS

Vaso Sanitário Convencional

Fornecimento, instalação e rejuntamento de bacia sanitária convencional, louça branca, inclusive acessórios de fixação, válvula de descarga metálica com acionamento duplo, tubo de ligação de latão cromado com canopla.

Vaso Sanitário Especial para PCD

Processo: 0217/2021

Modalidade: Tomada de Preços

Nº Modalidade: 0007/2021

Fornecimento, instalação e rejuntamento de bacia sanitária para PCD, sem abertura frontal, louça branca, inclusive acessórios de fixação, válvula de descarga metálica com acionamento duplo, tubo de ligação de latão cromado com canopla

Lavatório de Louça sem coluna

Lavatório de louça branca sem coluna, tamanho 29,5cm x 39,0cm ou similar, inclusive válvula de escoamento e sifão de pvc e torneira cromada de mesa.

Bancada de Pia em Granito

Fornecimento e instalação de bancada de pia em granito polido cinza andorinha ou similar E=3cm, apoiada em alvenaria.

Cuba de aço inox para pias

Fornecimento e instalação de cubas de embutir de aço inoxidável, incluso válvula de metal cromado e sifão flexível de pvc.

Tanque de Mármore sintético

Fornecimento e instalação de tanque de mármore sintético, capacidade 22 litros, Incluso sifão e válvula de pvc e torneira de metal cromada.

Torneiras de Pia Bica móvel

Fornecimento e instalação de torneira metálica para pia, bica móvel, acabamento cromado, com arejador, aplicação de mesa, inclusive engate flexível cromado

Barra de Apoio PNE

Fornecimento e colocação de barra de apoio reta em aço inox polido, comprimento 80 cm, fixada na parede.

11.0 – PINTURAS

Paredes Externas:e fachada

Pintura com tinta acrílica sobre revestimento, inclusive lixamento, limpeza, uma demão de selador acrílico e duas demãos de acabamento.

Paredes Internas:

Pintura com tinta acrílica semi-brilho sobre revestimentos, paredes inteiras nos consultórios e sala de vacinação; barrado superior das paredes nas instalações sanitárias, DML e copa; barrado superior das paredes na sala de Espera e circulações, inclusive lixamento, limpeza, uma demão de selador, duas demãos de acabamento.

Tetos

Pintura com tinta látex pva em tetos, inclusive lixamento, limpeza, uma demão de selador acrílico e duas demãos de tinta.

Pintura Esmalte em barrado de paredes

Pintura com tinta esmalte sintética sobre massa corrida em barrados de paredes h=1,50m, nos ambientes de sala Espera/Recepção, Circulação Pacientes e Circulação funcionários, inclusive aplicação de uma demão de selador, duas demãos de massa corrida pva.

Portão de grade de ferro

Pintura sobre ferro com tinta esmalte sintético semi brilho, após lixamento, limpeza, desengorduramento e duas demãos de esmalte

Esquadrias de madeira

Pintura sobre portas internas de madeira, com tinta esmalte sintético acetinado, inclusive lixamento, limpeza, uma demão de fundo sintético nivelador, novo lixamento e duas demãos de acabamento

As cores serão definidas pela municipalidade.

12.0 – INSTALAÇÕES PREDIAIS

Processo: 0217/2021

Modalidade: Tomada de Preços

Nº Modalidade: 0007/2021

Instalações Elétricas

Instalações Prediais de energia elétrica compreendendo padrão de entrada, ramal alimentador, quadro de distribuição, eletrodutos e conduítes flexíveis embutidos em lajes e paredes, cabos e fios, dispositivos de acionamento, tomadas e pontos de luz com luminárias fluorescentes.

Instalações hidro-sanitárias

Instalações hidro-sanitárias com tubos e conexões de PVC, compreendendo o cavalete Copasa, ramal de entrada, um reservatório de 1000 L, Colunas e ramais de distribuição de água fria.

Rede de esgotamento sanitário dispendo de tubos e conexões de PVC, caixas sifonadas, caixa de gordura, caixas de inspeção em alvenaria e ramal de lançamento na rede pública.

13.0 – SERVIÇOS COMPLEMENTARES

Muro de bloco de concreto aparente h=1,80m

Muro de fechamento frontal com bloco de concreto aparente E=15 cm, h=1,80 m, inclusive pilares e sapata de concreto armado espaçadas cada 2,00 m.

Gradil de ferro fixado em alvenarias h=1,80m

Gradil de fechamento frontal, h=1,80m, fixados em montantes de alvenaria espaçados cada 2,00m.

Portão de ferro em chapa tipo lambri h=1,80m

Fornecimento e colocação de portões de chapa tipo lambri, sendo 01 portão de correr 1,20 x 1,80m no acesso principal, 01 portão de correr 3,20 x 1,80m no estacionamento e 01 portão de abrir 0,90 x 1,80m no muro divisório interno.

Meio-fio de concreto Pré-moldado

Assentamento de meio-fio pré-moldado, na delimitação da calçada interna.

Execução de passeio (calçada) e piso de concreto

Execução de piso de concreto fck 20 Mpa, espessura 5,0 cm, moldado in loco, com juntas de dilatação de sarrafos de madeira formando quadros 2,00 x 2,00m, com acabamento desempenado.

(calçada frontal no alinhamento da via pública)

Execução de alambrado com mourões de concreto

Alambrado de fechamento e divisão interna, com mourões de concreto h=1,80m, tela de arame galvanizado # 2” e mureta de concreto para embasamento e fixação da tela.

14.0 – LIMPEZA FINAL

A obra será entregue em perfeito estado de limpeza e conservação, com funcionamento perfeito em todas as suas instalações, equipamentos e aparelhos e com as instalações definitivas ligadas as redes de serviços públicos (água, luz e esgoto).

Processo: 0217/2021

Modalidade: Tomada de Preços

Nº Modalidade: 0007/2021

ANEXO VI

**DECLARAÇÃO DE CONHECIMENTO DAS CONDIÇÕES PARA A ELABORAÇÃO PROPOSTA
(SOMENTE PREENCHER ESTA DECLARAÇÃO EM CASO DE NÃO REALIZAÇÃO DE VISITA
TÉCNICA)**

Declaro, para os devidos fins, que a empresa (nome da empresa) portadora do CNPJ sob o nº (número do CNPJ) está ciente das condições para a realização da obra, e que considerou que as informações referentes ao projeto, constantes do edital, foram suficientes para a composição da proposta de preços, portanto dispensando a necessidade de realização de visita técnica.

Nome do representante legal
CPF do representante legal

Processo: 0217/2021

Modalidade: Tomada de Preços

Nº Modalidade: 0007/2021

ANEXO VII

**DECLARAÇÃO DE NÃO POSSUI EM SEU QUADRO SOCIETÁRIO SERVIDOR PÚBLICO DA ATIVA,
EMPREGADO DE EMPRESA PÚBLICA E DE SOCIEDADE DE ECONOMIA MISTA.**

A empresa....., inscrita no CNPJ N°, sediada na
rua, cidade - (estado), por intermédio de seu representante legal, o(a)
Sr(a)....., portador(a) da Carteira de Identidade n° e do CPF n°
..... DECLARA que não possui em seu quadro societário servidor público da ativa,
empregado de empresa pública e de sociedade de economia mista.

....., de de 2021.

Nome do representante legal
CPF do representante legal

Processo: 0217/2021

Modalidade: Tomada de Preços

Nº Modalidade: 0007/2021

ANEXO VIII

DECLARAÇÃO DE QUE DISPORÁ DOS RECURSOS PARA CUMPRIMENTO DO CONTRATO.

OBS: a presente declaração deverá compor o Envelope 01 – Documentos de Habilitação, preferencialmente em papel timbrado da empresa, e com a firma reconhecida em cartório competente.

DECLARAÇÃO

A empresa (nome da empresa), inscrita no CNPJ sob o nº (número de inscrição do CNPJ), através de seu responsável legal (nome, RG e CPF) na qualidade de participante da licitação na modalidade Tomada de Preços, instaurado por esta Prefeitura Municipal, DECLARA sob as penalidades da lei, que disporá, na data da assinatura do contrato e que manterá durante toda a execução do mesmo, todos os equipamentos, mão de obra, maquinários necessários ao fiel cumprimento do contrato no cronograma previsto.

Local e data

Nome do representante legal
CPF do representante legal
Assinatura com firma reconhecida em cartório