



MUNICÍPIO DE BAEPENDI
CNPJ: 18.008.862 /0001-26

Processo: 0282/2022

Modalidade: PREGÃO ELETRÔNICO Nº Modalidade: 0029/2022

REGIDO PELA **LEI Nº 10.520/2002**, LEI COMPLEMENTAR nº **123/06 E ALTERAÇÕES**, DECRETOS MUNICIPAIS Nº **0042/2009 E 0043/2009**, PELA **LEI Nº 8.666/93** E SUAS ALTERAÇÕES POSTERIORES e SUBSIDIARIAMENTE O DECRETO FEDERAL Nº **10.024/2019**.

OBJETO: REGISTRO DE PREÇOS PARA FUTURA E EVENTUAL AQUISIÇÃO DE ELETRODOMÉSTICOS E ACESSÓRIOS PARA AS COZINHAS DAS ESCOLAS DA REDE MUNICIPAL DE EDUCAÇÃO

INTERESSADO: EDUCAÇÃO

DATA DE ABERTURA DE PROPOSTAS: 19 DE DEZEMBRO DE 2022

RECEBIMENTO DE PROPOSTAS: ATÉ AS 09:30 HORAS DE 19/12/2022

ABERTURA DAS PROPOSTAS: 09:30 HORAS

REFERÊNCIA DE TEMPO: Horário de Brasília.

LOCAL DA SESSÃO PÚBLICA: PLATAFORMA DE LICITAÇÕES LICITAR DIGITAL – www.licitardigital.com.br

PORTARIA Nº 18/2022: Pregoeiro Diego José de Souza Moreira

VALOR ESTIMADO GLOBAL DE CONTRATAÇÃO: R\$ 193.030,95 (cento e noventa e três mil, trinta reais e noventa e cinco centavos).

TIPO: MENOR PREÇO

MODO DE DISPUTA: ABERTO

ESCLARECIMENTOS:

Diretamente pela plataforma de licitações – www.licitardigital.com.br edital PE 029/2022 > esclarecimentos.

Telefones: (35) 3343-3204

Horário de funcionamento: 09h00min. às 15h00min.





EDITAL DE LICITAÇÃO – NORMAS

PROCESSO LICITATÓRIO Nº 0282/2022

PREGÃO ELETRÔNICO Nº 0029/2022

TIPO: MENOR PREÇO

1 – PREÂMBULO

1.1. O MUNICÍPIO DE BAEPENDI - **MG**, por intermédio do Departamento de Compras e Licitações, realizará a Licitação na **Modalidade Pregão Eletrônico**, em sessão pública a ser realizada na **Plataforma de Licitações Licitar Digital (www.licitardigital.com.br) a qual**, conforme especificado no **ANEXO I** deste edital.

1.2 - Os trabalhos serão conduzidos pelo Sr.(a) Diego José de Souza Moreira, Pregoeiro oficial, designado pela **Portaria nº 018/2022**, e pela Equipe de Apoio, nomeada na mesma portaria, anexada aos autos do procedimento e regido pelas **Leis nº 10.520** de 17 de Julho de 2002, **Lei Complementar nº 123/06**, **Decretos Municipais nº 0042/2009 e 0043/2009** e, subsidiariamente, pela **Lei Federal n.º 8.666/93** com suas sucessivas alterações posteriores e **Decreto Federal nº 10.024/2019**, demais normas pertinentes e pelas condições estabelecidas pelo presente Edital.

1.3 - O Edital e seus Anexos poderão ser obtidos gratuitamente no site da Prefeitura Municipal de Baependi, através do endereço eletrônico www.baependi.mg.gov.br, na Plataforma de Licitações Licitar Digital, através do endereço eletrônico www.licitardigital.com.br e também no prédio sede da Prefeitura Municipal de Baependi, em dias e horários de expediente, a partir da data de sua publicação e mediante o recolhimento da taxa de expediente de R\$ 11,29 (onze reais e vinte e nove centavos), mais R\$ 0,29 (vinte e nove centavos) por página, inerentes aos seus custos reprográficos (art. 5º, III, Lei n.º 10.520/2002).

1.4 - Toda e qualquer alteração que possivelmente ocorrer neste Edital, tais como errata, adendo, suspensão ou revogação, **SERÁ PUBLICADA NO MESMO VEÍCULO DA PUBLICAÇÃO INICIAL** e deverá ser consultada pelos pretendentes licitantes no endereço eletrônico www.licitardigital.com.br, bem como, no site da Prefeitura Municipal, www.baependi.mg.gov.br.

1.5 - A Administração não se responsabilizará caso o pretendente licitante não acesse o e-mail informado ou não visualize a alteração no Site supracitado consequentemente desconhecendo o teor dos Avisos publicados.

1.6 - Integram o Presente Edital:

Anexo I – Termo de Referência e Documentos de Habilitação;

Anexo II - Minuta da ARP;

Anexo III – Minuta do Contrato

Anexo IV – Modelos de Referência

2- OBJETO

2.1. Constitui objeto da presente licitação: **REGISTRO DE PREÇOS PARA FUTURA E EVENTUAL AQUISIÇÃO DE ELETRODOMÉSTICOS E ACESSÓRIOS PARA AS COZINHAS DAS ESCOLAS DA REDE MUNICIPAL DE EDUCAÇÃO**, Conforme especificações constantes do termo de referência, anexo a este edital.

3 - CONDIÇÕES DE PARTICIPAÇÃO

3.1 – Poderão participar deste Pregão as empresas legalmente constituídas e que comprovem possuir os requisitos mínimos de qualificação exigidos neste Edital e seus Anexos.

3.2 – Não poderão participar do presente certame as empresas:

3.2.1 – Empresa suspensa de participar de licitação e impedida de contratar com o Município, durante o prazo da sanção aplicada;

3.2.2 – Empresa declarada inidônea para licitar ou contratar com a Administração Pública, enquanto perdurarem os motivos determinantes da punição ou até que seja promovida sua reabilitação;



- 3.2.3** – Empresa impedida de licitar e contratar com o Município, durante o prazo da sanção aplicada;
- 3.2.4** – Empresa proibida de contratar com o Poder Público, em razão do disposto no art. 72, § 8º, V, da Lei n.º 9.605/1998;
- 3.2.5** – Empresa proibida de contratar com o Poder Público, nos termos do art. 12 da Lei n.º 8.429/1992;
- 3.2.6** - Quaisquer interessados enquadrados nas vedações previstas no art. 9º da Lei n.º 8.666/1993;
- 3.2.6.1** - Entende-se por “participação indireta” a que alude o art. 9º da Lei n.º 8.666/1993 a participação no certame de empresa em que uma das pessoas listadas no mencionado dispositivo legal figure como sócia, pouco importando o seu conhecimento técnico acerca do objeto da licitação ou mesmo a atuação no processo licitatório.
- 3.2.7** – Sociedade estrangeira não autorizada a funcionar no País;
- 3.2.8** - Empresa que se encontre em processo de dissolução, recuperação judicial, recuperação extrajudicial, falência, concordata, fusão, cisão ou incorporação;
- 3.2.9** - Sociedades integrantes de um mesmo grupo econômico, assim entendidas aquelas que tenham diretores, sócios ou representantes legais comuns, ou que utilizem recursos materiais, tecnológicos ou humanos em comum, exceto se demonstrado que não agem representando interesse econômico em comum;
- 3.2.11** - Consórcio de empresa, qualquer que seja sua forma de constituição.
- 3.3** – Os licitantes deverão estar previamente cadastrados na plataforma de licitações, o qual poderá ser realizado em www.licitardigital.com.br.
- 3.4** - A observância das vedações supra é de inteira responsabilidade da licitante que, pelo descumprimento, se sujeita às penalidades cabíveis.

4. DA IMPUGNAÇÃO DO ATO CONVOCATÓRIO

- 4.1** - Até **02 (dois) dias úteis** antes da data fixada para recebimento das propostas, qualquer pessoa poderá solicitar esclarecimentos, providências ou impugnar o Ato Convocatório deste Pregão, devendo protocolizar o pedido diretamente pelo site www.licitardigital.com.br, no local específico dentro do processo licitatório em análise - cabendo ao PREGOEIRO decidir sobre a petição no prazo de **24 (vinte e quatro) horas**.
- 4.1.1** - Caso seja acolhida a impugnação contra o Ato Convocatório, será designada nova data para a realização do Certame.
- 4.2** - Decairá do direito de impugnar os termos deste edital, por falhas ou irregularidades, o proponente/licitante que não o fizer até o **segundo dia útil** que anteceder à data de realização da sessão pública do Pregão, hipótese em que tal comunicação não terá efeito de recurso.
- 4.3** - A impugnação feita tempestivamente pelo proponente/licitante não o impedirá de participar do Certame.

5 – DO CREDENCIAMENTO NO SISTEMA E DA EFETIVA PARTICIPAÇÃO

- 5.1** - O Pregão Eletrônico será realizado em sessão pública, por meio da internet, mediante condições de segurança (criptografia e autenticação) em todas as suas fases.
- 5.2** - Para acesso ao sistema eletrônico, os interessados na participação do Pregão Eletrônico deverão dispor de chave de identificação e senha pessoal (intransferíveis), obtidas através do sítio da Plataforma de Licitações da Licitardigital (www.licitardigital.com.br).
- 5.3** - É de exclusiva responsabilidade do usuário o sigilo da senha, bem como, seu uso em qualquer transação efetuada diretamente ou por seu representante, não cabendo ao Município de Baependi, ao provedor do sistema ou ao órgão promotor da licitação, a responsabilidade por eventuais danos decorrentes do uso indevido do acesso.
- 5.4** - Qualquer cidadão que deseje acompanhar a sessão de pregão poderá fazê-lo, necessitando, para tanto, realizar seu cadastro com login e senha na plataforma de Licitações da Licitardigital, através do site www.licitardigital.com.br, não podendo interferir na sessão de pregão, conforme art. 4º da Lei 8666/93, e acessar o processo supracitado, na data e hora descritos na primeira página deste edital.
- 5.5** - O credenciamento do licitante e de seu representante legal junto ao sistema eletrônico implica a responsabilidade legal pelos atos praticados e a presunção de capacidade técnica para a realização das transações inerentes ao pregão eletrônico.



5.6 - A participação no Pregão Eletrônico se dará por meio da digitação da senha pessoal do credenciado e subsequente encaminhamento da proposta de preços e documentos de habilitação, exclusivamente por meio do sistema eletrônico, observando data e horário limite estabelecido.

5.7 - O encaminhamento de proposta pressupõe o pleno conhecimento e atendimento às exigências de habilitação previstas neste Edital.

5.8 - COMO CONDIÇÃO PARA PARTICIPAÇÃO NO PREGÃO, A LICITANTE ASSINALARÁ “SIM” OU “NÃO” EM CAMPO PRÓPRIO DO SISTEMA ELETRÔNICO, RELATIVO ÀS SEGUINTE DECLARAÇÕES:

- Declaro que estou ciente e concordo com as condições contidas no edital e seus anexos, cumprio plenamente os requisitos de habilitação definidos no edital e que até a presente data inexistem fatos impeditivos para a minha habilitação, ciente da obrigatoriedade de declarar ocorrências posterior;
- Declaro para fins do disposto no inciso V do art. 27, da Lei no 8.666/93, que não emprego menor de 18 (dezoito) anos em trabalho noturno, perigoso ou insalubre e não emprego menor de 16 (dezesesseis) anos, salvo menor, a partir dos 14 (quatorze) anos, na condição de aprendiz, nos termos do inciso XXXIII, do art. 7º, da CF/88;
- Declaro que a proposta apresentada para essa licitação está em conformidade com as exigências do instrumento convocatório;
- Declaro que não possuo, em minha cadeia produtiva, empregados executando trabalho degradante ou forçado, observando o disposto nos incisos III e IV do art. 1º e no inciso III do art. 5º da CF/88;
- Declaro para os devidos fins legais, sem prejuízo das sanções e multas previstas neste ato convocatório, estar enquadrado como ME/EPP/COOP, conforme a Lei Complementar nº 123/2006, cujos termos declaro conhecer na íntegra, estando apto, portanto, a exercer o direito de preferência;

5.9 - A declaração falsa relativa ao cumprimento de qualquer condição sujeitará o licitante às sanções previstas em lei e neste Edital.

6 – DA APRESENTAÇÃO DA PROPOSTA E DOS DOCUMENTOS DE HABILITAÇÃO

6.1 - Os licitantes encaminharão, exclusivamente por meio do sistema, concomitantemente com os documentos de habilitação exigidos no edital, proposta com a descrição do objeto ofertado e o preço, até a data e o horário estabelecidos para abertura da sessão pública, quando, então, encerrar-se-á automaticamente a etapa de envio dessa documentação.

6.2 - O envio da proposta, acompanhada dos documentos de habilitação exigidos neste Edital, ocorrerá por meio de chave de acesso e senha intransferíveis.

6.3 - As Microempresas e Empresas de Pequeno Porte deverão encaminhar a documentação de habilitação, ainda que haja alguma restrição de regularidade fiscal e trabalhista, nos termos do art. 43, § 1º da LC nº 123, de 2006.

6.4 - Incumbirá ao licitante acompanhar as operações no sistema eletrônico durante a sessão pública do Pregão, ficando responsável pelo ônus decorrente da perda de negócios, diante da inobservância de quaisquer mensagens emitidas pelo sistema ou de sua desconexão.

6.5 - Até a abertura da sessão pública, os licitantes poderão retirar ou substituir a proposta e os documentos de habilitação anteriormente inseridos no sistema;

6.6 - Não será estabelecida, nessa etapa do certame, ordem de classificação entre as propostas apresentadas, o que somente ocorrerá após a realização dos procedimentos de negociação e julgamento da proposta.

6.7 - Os documentos que compõem a proposta e a habilitação do licitante melhor classificado somente serão disponibilizados para avaliação do Pregoeiro e para acesso público após o encerramento do envio de lances.

6.8 - Os documentos complementares à proposta e à habilitação, quando necessários à confirmação daqueles exigidos no edital e já apresentados, se houver, serão encaminhados pelo licitante melhor



classificado após o encerramento do envio de lances no prazo definido pelo pregoeiro, de no mínimo 02 (duas) horas, sob pena de inabilitação, podendo ser prorrogado.

6.9 - Somente haverá a necessidade de comprovação do preenchimento de requisitos mediante apresentação dos documentos originais não-digitais quando houver dúvida em relação à integridade do documento digital.

6.9.1 - Nestes casos, a licitante deverá encaminhar a documentação original ou a cópia autenticada exigida, no prazo máximo de 03 (três) dias úteis, contados da data da solicitação do pregoeiro, via sistema.

6.10 - Se o licitante for a matriz, todos os documentos deverão estar em nome da matriz, e se o licitante for a filial, todos os documentos deverão estar em nome da filial, exceto aqueles documentos que, pela própria natureza, comprovadamente, forem emitidos somente em nome da matriz.

6.11 - Todos os documentos emitidos em língua estrangeira deverão ser entregues acompanhados da tradução para língua portuguesa, efetuada por Tradutor Juramentado, ou de outro que venha a substituí-lo, ou consularizados pelos respectivos consulados ou embaixadas.

6.12 - Havendo necessidade de analisar minuciosamente os documentos exigidos, o Pregoeiro suspenderá a sessão, informando no “**chat**” a nova data e horário para a continuidade da mesma.

6.13 - Será inabilitado o licitante que não comprovar sua habilitação, seja por não apresentar quaisquer dos documentos exigidos, ou apresentá-los em desacordo com o estabelecido neste Edital.

7 – DO PREENCHIMENTO DA PROPOSTA

7.1 - O licitante deverá enviar sua proposta mediante o preenchimento, no sistema eletrônico, dos seguintes campos:

7.1.1 - Valor unitário e total do lote e seus itens;

7.1.2 - Marca dos produtos ofertados.

7.1.3 - Descrição detalhada do objeto, contendo as informações similares à especificação do Termo de Referência: indicando, no que for aplicável: modelo, prazo de garantia etc.

7.2 - Todas as especificações do objeto contidas na proposta vinculam à Contratada.

7.3 - Nos valores propostos deverão estar inclusos todos os custos operacionais, encargos previdenciários, trabalhistas, tributários, comerciais e quaisquer outros que incidam direta ou indiretamente no fornecimento dos bens ou serviços, inclusive frete

7.4 - Os preços ofertados, tanto na proposta inicial, quanto na etapa de lances, serão de exclusiva responsabilidade do licitante, não lhe assistindo o direito de pleitear qualquer alteração sob alegação de erro, omissão ou qualquer outro pretexto.

7.5 - O prazo de validade da proposta é fixado em 60 (sessenta) dias, a contar da data de abertura da sessão.

7.6 - Os licitantes devem respeitar os preços máximos estabelecidos nas normas de regência de contratações públicas, quando participarem de licitações públicas.

7.7 - No caso de alguma inconsistência no descritivo dos itens entre o Edital e o constante na plataforma do pregão Eletrônico, deverá ser considerado o descritivo do Edital.

7.8 - Os documentos listados no item da HABILITAÇÃO deverão ser anexados no sistema juntamente com a proposta, previamente à abertura da sessão pública e sua ausência ensejará em desclassificação.

8 – DOS DOCUMENTOS DE HABILITAÇÃO

8.1 - Os licitantes deverão encaminhar, nos termos deste Edital, juntamente com a PROPOSTA, A DOCUMENTAÇÃO DE HABILITAÇÃO, ANTES DA ABERTURA DA SESSÃO PÚBLICA. Os documentos a serem enviados encontram-se no Anexo I – TERMO DE REFERÊNCIA – CLÁUSULA 10 – DA HABILITAÇÃO

9 – DA ABERTURA DA SESSÃO, CLASSIFICAÇÃO DAS PROPOSTAS E FORMULAÇÃO DE LANCES



- 9.1** - A abertura da presente licitação dar-se-á em sessão pública, por meio de sistema eletrônico, na data, horário e local indicados neste Edital.
- 9.2** - O Pregoeiro verificará as propostas apresentadas, desclassificando desde logo aquelas que não estejam em conformidade com os requisitos estabelecidos neste Edital, que contenham vícios insanáveis ou que não apresentem as especificações técnicas exigidas no termo de referência.
- 9.3** - Também será desclassificada a proposta que identifique o licitante.
- 9.4** - A desclassificação será sempre fundamentada e registrada no sistema, com acompanhamento em tempo real por todos os participantes.
- 9.5** - A não desclassificação da proposta não impede o seu julgamento definitivo em sentido contrário, levado a efeito na fase de aceitação.
- 9.6** - O sistema ordenará automaticamente as propostas classificadas, sendo que somente estas participarão da fase de lances.
- 9.7** - Iniciada a etapa competitiva, os licitantes deverão encaminhar lances exclusivamente por meio do sistema eletrônico, sendo imediatamente informados do seu recebimento e do valor consignado no registro.
- 9.8** - O lance deverá ser ofertado de acordo com o tipo de licitação indicada no preâmbulo.
- 9.9** - Os licitantes poderão oferecer lances sucessivos, observando o horário fixado para abertura da sessão e as regras estabelecidas no Edital.
- 9.10** - O licitante somente poderá oferecer lance de valor inferior ou percentual de desconto superior ao último por ele ofertado e registrado pelo sistema.
- 9.11** - O intervalo mínimo de diferença de valores entre os lances, que incidirá tanto em relação aos lances intermediários quanto em relação à proposta que cobrir a melhor oferta está disposto no Termo de Referência
- 9.12** - Será adotado para o envio de lances no pregão eletrônico o modo de disputa “**aberto**”, em que os licitantes apresentarão lances públicos e sucessivos, com prorrogações.
- 9.13** - A etapa de lances da sessão pública terá duração de dez minutos e, após isso, será prorrogada automaticamente pelo sistema quando houver lance ofertado nos últimos dois minutos do período de duração da sessão pública.
- 9.14** - A prorrogação automática da etapa de lances, de que trata o item anterior, será de dois minutos e ocorrerá sucessivamente sempre que houver lances enviados nesse período de prorrogação, inclusive no caso de lances intermediários.
- 9.15** - Não havendo novos lances na forma estabelecida nos itens anteriores, a sessão pública encerrar-se-á automaticamente.

9.15.1 - Não serão aceitos dois ou mais lances de mesmo valor

- 9.16** - Encerrada a fase competitiva sem que haja a prorrogação automática pelo sistema, poderá o Pregoeiro, assessorado pela equipe de apoio, justificadamente, admitir o reinício da sessão pública de lances, em prol da consecução do melhor preço.
- 9.17** - Em caso de falha no sistema, os lances em desacordo com os subitens anteriores deverão ser desconsiderados pelo Pregoeiro.
- 9.18** - Não serão aceitos dois ou mais lances de mesmo valor, prevalecendo aquele que for recebido e registrado primeiro.
- 9.19** - Durante o transcurso da sessão pública, os licitantes serão informados, em tempo real, do valor do menor lance registrado, vedada a identificação do licitante.
- 9.20** - No caso de desconexão com o Pregoeiro, no decorrer da etapa competitiva do Pregão, o sistema eletrônico poderá permanecer acessível aos licitantes para a recepção dos lances.
- 9.21** - Quando a desconexão do sistema eletrônico para o Pregoeiro persistir por tempo superior a dez minutos, a sessão pública será suspensa e reiniciada somente após decorridas vinte e quatro horas da comunicação do fato pelo Pregoeiro aos participantes, no sítio eletrônico utilizado para divulgação.
- 9.22** - Caso o licitante não apresente lances, concorrerá com o valor de sua proposta.



9.23 - Em relação a itens não exclusivos para participação de microempresas e empresas de pequeno porte, uma vez encerrada a etapa de lances, o sistema identificará as microempresas e empresas de pequeno porte participantes, procedendo à comparação com os valores da primeira colocada, se esta for empresa de maior porte, assim como das demais classificadas, para o fim de aplicar-se o disposto nos artigos 44 e 45 da LC nº 123, de 2006, regulamentada por Decreto Municipal, citado no preâmbulo deste edital.

9.24 - Nessas condições, as propostas de microempresas e empresas de pequeno porte que se encontrarem na faixa de até 5% (cinco por cento) acima da melhor proposta ou melhor lance serão consideradas empatadas com a primeira colocada.

9.25 - A melhor classificada nos termos do item anterior terá o direito de encaminhar uma última oferta para desempate, obrigatoriamente em valor inferior ao da primeira colocada, no prazo de 3 (três) minutos controlados pelo sistema, contados após a comunicação automática para tanto.

9.26 - Caso a microempresa ou a empresa de pequeno porte melhor classificada desista ou não se manifeste no prazo estabelecido, serão convocadas as demais licitantes microempresas e empresas de pequeno porte que se encontrem naquele intervalo de 5% (cinco por cento), na ordem de classificação, para o exercício do mesmo direito, no prazo estabelecido no subitem anterior.

9.27 - No caso de equivalência dos valores apresentados pelas microempresas e empresas de pequeno porte que se encontrem nos intervalos estabelecidos nos subitens anteriores, será realizado sorteio entre elas para que se identifique aquela que primeiro poderá apresentar melhor oferta.

9.28 - A ordem de apresentação pelos licitantes é utilizada como um dos critérios de classificação, de maneira que só poderá haver empate entre propostas iguais (não seguidas de lances), ou entre lances finais da fase fechada do modo de disputa aberto e fechado.

9.29 - Havendo eventual empate entre propostas ou lances, o critério de desempate será aquele previsto no art. 3º, § 2º, da Lei nº 8.666/93, assegurando-se a preferência, sucessivamente, aos bens e serviços:

9.29.1 - produzidos no país;

9.29.2 - produzidos ou prestados por empresas brasileiras;

9.29.3 - produzidos ou prestados por empresas que invistam em pesquisa e no desenvolvimento de tecnologia no País;

9.29.4 - produzidos ou prestados por empresas que comprovem cumprimento de reserva de cargos prevista em lei para pessoa com deficiência ou para reabilitado da Previdência Social e que atendam às regras de acessibilidade previstas na legislação.

9.30 - Persistindo o empate, a proposta vencedora será sorteada pelo sistema eletrônico dentre as propostas empatadas.

9.31 - Encerrada a etapa de envio de lances da sessão pública, o Pregoeiro deverá encaminhar, pelo sistema eletrônico, contraproposta ao licitante que tenha apresentado o melhor preço, para que seja obtida melhor proposta, vedada a negociação em condições diferentes das previstas neste Edital.

9.32 - A negociação será realizada por meio do sistema, podendo ser acompanhada pelos demais licitantes.

9.33 - Quando houver apenas um item por lote, o sistema ao final da sessão de disputa automaticamente atualizará a proposta do fornecedor pelo melhor lance ofertado. No entanto quando se tratar de mais de um item por lote o Pregoeiro solicitará ao licitante melhor classificado que, no prazo de 02 (duas) horas, envie, através do sistema, a proposta adequada ao último lance ofertado após a negociação realizada, acompanhada, se for o caso, dos documentos complementares, quando necessários à confirmação daqueles exigidos neste Edital e já apresentados.

9.34 - Após a negociação do preço, o Pregoeiro iniciará a fase de aceitação e julgamento da proposta.

10 – DA ACEITABILIDADE DA PROPOSTA VENCEDORA

10.1 - Encerrada a etapa de negociação, o Pregoeiro examinará a proposta classificada em primeiro lugar quanto à adequação ao objeto e à compatibilidade do preço em relação ao máximo estipulado para contratação neste Edital e em seus anexos, observado o disposto na legislação vigente.

10.2 - O licitante qualificado como produtor rural pessoa física deverá incluir, na sua proposta, os percentuais das contribuições previstas no art. 176 da Instrução Normativa RFB n. 971, de 2009, em razão do disposto no art. 184, inciso V, sob pena de desclassificação.



10.3 - Será desclassificada a proposta ou o lance vencedor, que apresentar preço final superior ao preço máximo fixado, ou que apresentar preço manifestamente inexequível.

10.4 - Qualquer interessado poderá requerer que se realizem diligências para aferir a exequibilidade e a legalidade das propostas, devendo apresentar as provas ou os indícios que fundamentam a suspeita.

10.5 - Na hipótese de necessidade de suspensão da sessão pública para a realização de diligências, com vistas ao saneamento das propostas, a sessão pública somente poderá ser reiniciada mediante aviso prévio no sistema com, no mínimo, vinte e quatro horas de antecedência, e a ocorrência será registrada em ata;

10.6 - O Pregoeiro poderá convocar o licitante para enviar documento digital complementar, por meio de funcionalidade disponível no sistema, no prazo de 03 (três) horas, sob pena de não aceitação da proposta.

10.7 - O prazo estabelecido poderá ser prorrogado pelo Pregoeiro por solicitação escrita e justificada do licitante, formulada antes de findo o prazo, e formalmente aceita pelo Pregoeiro.

10.8 - Dentre os documentos passíveis de solicitação pelo Pregoeiro, destacam-se os que contenham as características do material ofertado, tais como: marca, modelo, tipo, fabricante e procedência, além de outras informações pertinentes, a exemplo de catálogos, folhetos ou propostas, encaminhados por meio eletrônico, ou, se for o caso, por outro meio e prazo indicados pelo Pregoeiro, sem prejuízo do seu ulterior envio pelo sistema eletrônico, sob pena de não aceitação da proposta.

10.9 - Se a proposta ou lance vencedor for desclassificado, o Pregoeiro examinará a proposta ou lance subsequente, e, assim sucessivamente, na ordem de classificação.

10.9.1 - Se tratando de Lote, a desclassificação de um único item do lote implicará na desclassificação da proposta para todo o lote, ou seja, a proposta somente será aceita se atender aos requisitos para todos os itens que compõem o lote.

10.10 - Havendo necessidade, o Pregoeiro suspenderá a sessão, informando no “**chat**” a nova data e horário para a sua continuidade.

10.11 - O Pregoeiro deverá encaminhar, por meio do sistema eletrônico, contraproposta ao licitante que apresentou o lance mais vantajoso, com o fim de negociar a obtenção de melhor preço, vedada a negociação em condições diversas das previstas neste Edital.

10.12 - Também nas hipóteses em que o Pregoeiro não aceitar a proposta e passar à subsequente, poderá negociar com o licitante para que seja obtido preço melhor.

10.13 - A negociação será realizada por meio do sistema, podendo ser acompanhada pelos demais licitantes pelo “**chat**”.

11 – DOS CRITÉRIOS DE JULGAMENTO

11.1 - Para julgamento, será adotado o critério de MENOR PREÇO, observados o valor máximo aceitável, os prazos para fornecimento, as especificações técnicas, parâmetros mínimos de desempenho e qualidade e demais condições definidas neste Edital.

11.2 - O Pregoeiro anunciará o licitante detentor da proposta ou lance de menor valor/ maior vantajosidade imediatamente após a fase de aceitação das propostas ou, quando for o caso, após negociação e decisão pelo Pregoeiro acerca da aceitação do lance de menor valor/ mais vantajoso.

11.3 - Se a proposta de menor valor/menor vantajosidade não for aceitável ou se o licitante desatender às exigências habilitatórias, o pregoeiro poderá examinar a proposta subsequente, verificando a sua aceitabilidade e procederá a verificação das condições habilitatórias do proponente, na ordem de classificação, ordenada e sucessivamente, até a apuração de uma proposta que atenda ao edital, sendo o respectivo licitante declarado vencedor.

11.4 - No caso de discordância entre valores numéricos e por extenso, prevalecerão estes últimos e, entre preços unitários e totais, os primeiros.

11.5 - Serão desclassificadas as propostas que conflitem com as normas deste Edital ou da legislação em vigor.

11.6 - Serão rejeitadas as propostas que:

11.6.1 - Sejam incompletas, isto é, não conterem informação(ões) suficiente(s) que permita(m) a perfeita identificação do material licitado;

11.6.2 - Contiverem qualquer limitação ou condição substancialmente contrastante com o presente Edital, ou seja, manifestamente inexequíveis, por decisão do Pregoeiro.



11.7 - Caso não sejam apresentados lances, será verificada a conformidade entre a proposta de menor preço e valor estimado para a aquisição do bem.

11.7.1 - Da sessão, o sistema gerará ata circunstanciada, na qual estarão registrados todos os atos do procedimento e as ocorrências relevantes.

11.8 - Constatando o atendimento das exigências previstas no Edital, o licitante será declarado vencedor, sendo homologado o procedimento e adjudicado o objeto da licitação pela autoridade competente.

11.9 - Após a habilitação, poderá a licitante ser desqualificada por motivo relacionado com a capacidade jurídica, regularidade fiscal, qualificação econômico-financeira, qualificação técnica e/ou inidoneidade, em razão de fatos supervenientes ou somente conhecidos após o julgamento.

12 - DO ENCAMINHAMENTO DA PROPOSTA FINANCEIRA (PROPOSTA FINAL)

12.1 - A PROPOSTA FINAL do licitante declarado vencedor será atualizada automaticamente pelo sistema de pregão eletrônico.

12.1.1. Quando houver mais de um item por lote, o sistema fará a divisão dos valores entre os itens de forma proporcional. Excepcionalmente, quando não for possível matematicamente a divisão dos valores de forma proporcional, deverá o fornecedor atualizar sua proposta no prazo máximo de 02 (duas) horas, ou, em outro prazo determinado pelo Pregoeiro.

12.1.2. O Pregoeiro poderá também liberar a atualização de proposta manual diretamente na plataforma para que o fornecedor faça o preenchimento do(s) valor(es) do(s) item(s) do(s) lote(s) livremente caso entenda necessário.

12.2. Deverá, contudo, o licitante vencedor, encaminhar para o e-mail licitacoes@baependi.mg.gov.br, a indicação do banco, número da conta e agência, para fins de pagamento.

13 - DO RECURSO

13.1 – O Pregoeiro declarará o vencedor e, depois de decorrida a fase de regularização fiscal de microempresa, empresa de pequeno porte ou sociedade cooperativa, se for o caso, concederá o prazo de no mínimo (30) trinta minutos, para que qualquer licitante manifeste a intenção de recorrer, de forma motivada, isto é, indicando contra qual(is) decisão(ões) pretende recorrer e por quais motivos, em campo próprio do sistema.

13.2 - A falta de manifestação imediata e motivada da intenção de interpor recurso, no momento da sessão pública deste Pregão, implica decadência desse direito, ficando o Pregoeiro autorizado a adjudicar o objeto à LICITANTE VENCEDORA.

13.3 - Havendo quem se manifeste, caberá ao Pregoeiro verificar a tempestividade e a existência de motivação da intenção de recorrer, para decidir se admite ou não o recurso, fundamentadamente.

13.3.1 - Nesse momento o Pregoeiro não adentrará no mérito recursal, mas apenas verificará as condições de admissibilidade do recurso.

13.3.2 - A falta de apresentação das razões de recurso, em campo próprio do sistema, também importará a decadência do direito de recurso e, via de consequência, a adjudicação do objeto da licitação à LICITANTE VENCEDORA.

13.4 - A recorrente que tiver sua intenção de recurso aceita deverá registrar as razões do recurso, em campo próprio do sistema, no prazo de 03 (três) dias, ficando as demais LICITANTES, desde logo, intimadas a apresentar contrarrazões, também via sistema, em igual prazo, que começará a correr do término do prazo da recorrente, sendo-lhes assegurada vista imediata dos elementos indispensáveis à defesa dos seus interesses.

13.5 - O acolhimento do recurso importará na invalidação apenas dos atos insuscetíveis de aproveitamento.

14 – DA ADJUDICAÇÃO E HOMOLOGAÇÃO



14.1 - O objeto da licitação será adjudicado ao licitante declarado vencedor, por ato do Pregoeiro, caso não haja interposição de recurso, ou pela autoridade competente, após a regular decisão dos recursos apresentados.

14.2 - Após a fase recursal, constatada a regularidade dos atos praticados, a autoridade competente homologará o procedimento licitatório.

15 – DAS CONDIÇÕES PARA ASSINATURA DA ATA DE REGISTRO DE PREÇOS

15.1 - Findo o processo licitatório, a empresa vencedora será convocada via sistema eletrônico e e-mail a assinar a Ata de Registro de Preços, que obedecerá ao modelo anexo, no prazo de 05 (cinco) dias úteis contados da convocação emitida pelo Setor, sob pena de decair do direito à contratação.

15.2 - O subitem acima deverá ser desconsiderado caso seja outra a decisão da autoridade competente que não a homologação do processo licitatório ou outra for sua decisão.

15.3 - Caso a licitante vencedora não atenda ao prazo previsto no item 15.1, ensejará a aplicação das sanções estabelecidas no item sanções administrativas deste instrumento, reservando-se o **CONTRATANTE**, o direito de convocar as licitantes remanescentes, na ordem de classificação, para fazê-lo em igual prazo e nas mesmas condições propostas pela primeira classificada, inclusive quanto ao preço, ou revogar a licitação, independentemente das sanções previstas para a licitante vencedora neste instrumento.

16 – DO PRAZO PARA VIGÊNCIA DA ATA DE REGISTRO DE PREÇOS

16.1 - O prazo de validade da Ata de Registro de Preços será de doze meses, conforme o inciso III, do § 3º, do art. 15 da Lei nº 8.666, de 21 de junho 1993.

16.2 - A vigência dos contratos decorrentes do Sistema de Registro de Preços será definida nos instrumentos convocatórios, observado o disposto no art. 57 da Lei nº 8.666, de 1993.

16.2.1 - O contrato decorrente do Sistema de Registro de Preços deverá ser assinado dentro do prazo de validade da ata de registro de preços.

16.2.2 - O pedido de prorrogação de prazo para realização dos serviços somente será conhecido pelo **CONTRATANTE** caso o mesmo seja devidamente fundamentado e entregue no Setor de Licitação, antes de expirar o prazo inicialmente estabelecido.

16.3 - Se a empresa vencedora deixar de executar os serviços dentro das especificações estabelecidas, será responsável pela imediata substituição ou regularização do serviço rejeitado e o tempo despendido poderá ser computado para aplicação das penalidades previstas neste instrumento.

17 - DAS OBRIGAÇÕES DA CONTRATADA

17.1 - Além das obrigações legais, regulamentares e das demais constantes deste instrumento e seus anexos, obriga-se, ainda, a empresa vencedora a:

17.1.1 - E-MAIL INSTITUCIONAL: É dever empresa vencedora/contratada manter durante o período de vigência do contrato/serviço, e-mail institucional, oficial, atualizado, vigente e operacional, para executar os contatos oficiais com o **CONTRATANTE**, para realização de contratos, adendos, renovações, notificações, ofícios e todos demais atos administrativos.

17.1.2 - Assinar a Ata de Registro de Preços no prazo estabelecido no item **DAS CONDIÇÕES PARA ASSINATURA DA ATA DE REGISTRO DE PREÇOS**.

17.1.3 - Efetuar a entrega do objeto licitado no prazo e local informado, juntamente com a emissão da ordem de compra, mediante agendamento prévio junto ao **CONTRATANTE**.

17.1.3.1 - Carregar e disponibilizar o(s) produto(s) no(s) local(is) indicado(s) também constituem obrigações exclusivas da empresa vencedora, a serem cumpridas com força de trabalho própria e as suas expensas.

17.1.3.5 – Os produtos deverão ser entregues no local previsto no Termo de Referência, onde consta também o prazo de entrega dos mesmos.



17.1.3.2 - O recebimento dos materiais será provisório para posterior verificação de sua conformidade com as especificações do Pregão e da proposta.

17.1.3.3 - O pedido de prorrogação de prazo para entrega dos objetos somente será conhecido pelo **CONTRATANTE**, caso o mesmo seja devidamente fundamentado e entregue no Setor de Licitações, antes de expirar o prazo contratual inicialmente estabelecido.

17.1.4 - Garantir os materiais contra defeitos de fabricação e também, contra vícios, defeitos ou incorreções, resultantes da entrega.

17.1.4.1 - Fornecer materiais de primeira qualidade, considerando-se como tais àqueles que atendam satisfatoriamente os fins aos quais se destinam, apresentando ótimo rendimento, durabilidade e praticidade.

17.1.5 - Arcar com todos os ônus necessários à completa entrega, considerando-se como tal a disponibilização, no local indicado pelo Município de Baependi, conforme quantitativos dos produtos adjudicados, tais como transporte, encargos sociais, tributos e outras incidências, se ocorrerem.

17.1.6 - Substituir, no mesmo prazo previsto no Termo de referência, em dias úteis, os produtos que, no ato da entrega, estiverem com suas embalagens violadas e/ou com identificação ilegível e em desacordo com as condições necessárias estabelecidas neste instrumento.

17.1.7 - Substituir, ainda, por outro de qualidade, todo produto com defeito de fabricação.

17.1.8 - Assumir inteira responsabilidade pela efetiva entrega do objeto licitado e efetuar-la de acordo com as especificações e instruções deste Instrumento e seus anexos, sendo que o transporte até o(s) local(is) de entrega correrá exclusivamente por conta do fornecedor, bem como pelo que o método de embalagem deverá ser adequado à proteção efetiva de toda mercadoria contra choques e intempéries durante o transporte.

17.1.9 - Reparar, corrigir, remover, reconstruir ou substituir, às suas expensas, no todo ou em parte, o objeto deste instrumento, em que se verificarem vícios, defeitos ou incorreções, resultantes da entrega do(s) produto(s), num prazo máximo de 10 (dez) dias consecutivos, salvo quando o defeito for, comprovadamente, provocado por uso indevido, sendo que o tempo extra despendido poderá ser computado para aplicação das penalidades previstas neste instrumento.

17.1.10 - Cumprir rigorosamente com o disposto no Edital e demais anexos.

17.1.11 - Manter durante a execução deste contrato todas as condições de habilitação e qualificação exigidas na licitação.

17.1.12 - Responsabilizar-se pelos ônus resultantes de quaisquer ações, demandas, custos e despesas decorrentes de danos, ocorridos por culpa sua ou de qualquer de seus empregados e prepostos, obrigando-se outrossim por quaisquer responsabilidades decorrentes de ações judiciais movidas por terceiros, que lhe venham a ser exigidas por força da Lei, ligadas ao cumprimento do presente Instrumento.

17.1.13 - Responder por danos materiais ou físicos, causados por seus empregados, diretamente ao **CONTRATANTE** ou a terceiros, decorrente de sua culpa ou dolo.

17.1.14 - Em tudo agir segundo as diretrizes da Administração.

18 – DA ASSINATURA DA ATA DE REGISTRO DE PREÇOS E DO CONTRATO ADMINISTRATIVO

18.1 - Encerrado o procedimento licitatório, o representante legal da empresa cuja proposta foi declarada vencedora será convocado via sistema eletrônico e e-mail para firmar/assinar os instrumentos contratuais, isto é, a Ata de Registro de Preços e o Contrato Administrativo, caso seja extraído, conforme minuta **ANEXO II**, no prazo de 5 (cinco) dias úteis contados da convocação emitida pelo Setor Responsável, sob pena de decair do direito à contratação.

18.1.1 - Caso o adjudicatário não apresente situação regular no ato de assinatura do contrato ou da Ata de Registro de Preços, ou recuse-se a assiná-los, serão convocados os licitantes remanescentes, observada a ordem de classificação para celebrar o contrato.

18.2 - O contrato celebrado poderá ser rescindido a qualquer momento, nos termos dos Art. 77 a 79 da Lei 8.666/93 e suas sucessivas alterações posteriores, sem direito a qualquer indenização.

18.3 – os termos serão preferencialmente assinados digitalmente, por assinaturas reconhecidas nos protocolos oficiais.



18.4 – caso o instrumento contratual seja resultado de Processo Licitatório para atendimento a convênios, poderá ser solicitada assinatura digital conforme PROTOCOLO ICP BRASIL, sendo os arquivos salvos em formato .pdf(A).

19 – DAS OBRIGAÇÕES DO CONTRATANTE

19.1 - O regime jurídico desta contratação confere ao contratante as prerrogativas do Art.58 da Lei nº 8.666/93.

19.2 - Constituem obrigações do **CONTRATANTE**, além da constante do Art. 66 da Lei n.º 8.666/93, as especificadas no Edital.

19.3 - Acompanhar, fiscalizar e avaliar os serviços do objeto deste Contrato;

19.4 - Emitir as ordens de serviços à empresa vencedora, de acordo com as necessidades, respeitando os prazos para atendimentos;

19.5 - Prestar as informações e os esclarecimentos que venham a ser solicitados pelo licitante vencedor;

19.6 - Efetuar o pagamento na forma ajustada neste Edital e no Instrumento Contratual;

19.7 - Cumprir com as demais obrigações constantes no Edital e outras previstas no Contrato.

20 – DA FISCALIZAÇÃO

20.1 - A entrega do produto e o cumprimento do disposto neste instrumento serão fiscalizados pelo **CONTRATANTE**, por intermédio do chefe do setor discriminado como interessado, no preâmbulo deste edital, ou por servidor por ele designado, mediante ato ou portaria, que acompanhará a entrega do produto/prestação do serviço, de acordo com o determinado, controlando os prazos estabelecidos para entrega do mesmo e apresentação de fatura, notificando à empresa vencedora a respeito de quaisquer reclamações ou solicitações havidas.

20.2 - Resguardada a disposição do subitem precedente, a fiscalização representará o **CONTRATANTE** e terá as seguintes atribuições:

- a) Definir o objeto desta licitação, caracterizado por especificações e referências necessárias ao perfeito entendimento pelos licitantes;
- b) Receber o produto, verificando a sua conformidade com as especificações estabelecidas e da proposta, principalmente quanto ao modelo ofertado, quantidade, marca (se for o caso), etc;
- c) Assegurar à empresa vencedora acesso as suas dependências, por ocasião da entrega da mercadoria;
- d) Agir e decidir em nome do **CONTRATANTE**, inclusive, para rejeitar a(s) mercadoria(s) fornecida(s) em desacordo com as especificações exigidas;
- e) Coletar, se julgar necessário, amostra(s) de todos os itens, para realização de análise;
- f) Comunicar oficialmente à empresa vencedora quanto à rejeição do(s) produto(s);
- g) Certificar a Nota Fiscal correspondente somente após a verificação da perfeita compatibilidade entre o(s) produto(s) entregue(s) ao que foi solicitado;
- h) Exigir da empresa vencedora o cumprimento rigoroso das obrigações assumidas;
- i) Sustar o pagamento de faturas no caso de inobservância, pela empresa vencedora, de condições previstas neste instrumento;
- j) Transmitir ordens e instruções, verbais ou escritas, à empresa vencedora, no tocante ao fiel cumprimento do disposto neste instrumento;
- k) Solicitar a aplicação, nos termos deste instrumento, de multa(s) à empresa vencedora;
- l) Instruir o(s) recurso(s) da empresa vencedora no tocante ao pedido de cancelamento de multa(s), quando essa discordar do **CONTRATANTE**;
- m) No exercício de suas atribuições fica assegurado à fiscalização, sem restrições de qualquer natureza, o direito de acesso a todos os elementos de informações relacionados com o objeto deste instrumento, pelo mesmo julgados necessários.

21. DO PAGAMENTO



21.1 - O pagamento pela efetiva entrega do objeto deste instrumento será efetuado até 30 (trinta) dias da liquidação da Nota fiscal, à **CONTRATADA**, através da Tesouraria, mediante apresentação da Nota Fiscal correspondente, com a aceitação e atesto do responsável pelo recebimento do mesmo, juntamente com as comprovações de regularidade junto a **Fazenda Federal, Fazenda Estadual, Fazenda Municipal, FGTS e Justiça do Trabalho**.

21.1.1 - A Nota Fiscal correspondente deverá ser entregue pela **CONTRATADA** diretamente ao responsável pela fiscalização que somente atestará a realização dos serviços e liberará a Nota Fiscal para pagamento quando cumpridas, pela **CONTRATADA**, todas as condições pactuadas.

21.1.2 - A contagem para o pagamento previsto no *caput*, será iniciada após a aceitação dos serviços prestados pela fiscalização do Município de Baependi e cumprimento pela empresa de todas as condições pactuadas.

21.1.3 - Para execução do pagamento, **CONTRATADA** deverá fazer constar na Nota Fiscal correspondente, emitida sem rasura, em letra bem legível, em nome do Município de Baependi, informando o número de sua conta corrente e agência Bancária, bem como o número da Ordem de Compra.

21.1.4 - Havendo erro na Nota Fiscal ou circunstâncias que impeçam a liquidação da despesa, aquela será devolvida à **CONTRATADA** e o pagamento ficará pendente até que o mesmo providencie as medidas saneadoras. Nesta hipótese, o prazo para pagamento iniciar-se-á após a regularização da situação ou reapresentação do documento fiscal, não acarretando quaisquer ônus ao Município de Baependi.

21.2 - A critério da Administração poderão ser descontados dos pagamentos devidos, os valores para cobrir despesas com multas, indenizações a terceiros ou outras de responsabilidade da **CONTRATADA**.

21.3 – O Município de Baependi poderá sustar todo e qualquer pagamento do preço ou suas parcelas de qualquer fatura apresentada pela **CONTRATADA** caso verificadas uma ou mais das hipóteses abaixo e enquanto perdurar o ato ou fato sem direito a qualquer reajustamento complementar ou acréscimo, conforme enunciado:

a) A **CONTRATADA** deixe de acatar quaisquer determinações exaradas pelo órgão fiscalizador do Município de Baependi.

b) Não cumprimento de obrigação assumida, hipótese em que o pagamento ficará retido até que a **CONTRATADA** atenda à cláusula infringida.

c) A **CONTRATADA** retarde indevidamente a execução do serviço ou paralise os mesmos por prazo que venha a prejudicar as atividades do Município de Baependi.

d) Débito da **CONTRATADA** para com o Município de Baependi quer proveniente da execução deste instrumento, quer de obrigações de outros contratos.

e) Em qualquer das hipóteses previstas nos parágrafos acima, ou de infração as demais cláusulas e obrigações estabelecidas neste instrumento.

21.4 - Caso se faça necessária a reapresentação de qualquer Nota Fiscal/Fatura por culpa do contratado, o prazo previsto no item 21.1 reiniciar-se-á a contar da data da respectiva reapresentação.

21.5 - Não haverá, sob hipótese alguma, pagamento antecipado.

21.6 - Para pagamento a empresa deverá indicar na nota fiscal chave pix e a conta vinculada para cadastro

21.7 - Para recebimento a empresa deverá indicar na nota fiscal chave pix e a conta vinculada à chave. Caso não possua chave pix, deverá informar dados de conta bancária para recebimento via transferência, preferencialmente no Banco do Brasil ou Caixa Econômica Federal.

21.8 - Os pagamentos serão realizados exclusivamente via PIX, transferência eletrônica ou TED.

21.9 - A empresa deverá constar na nota fiscal o número do convênio a que se refere a compra, quando tal informação constar da Autorização de Fornecimento.

21.10 - A despesa decorrente desta licitação correrá por conta das seguintes dotações:

478 - 4.4.90.52.00.2.06.02.12.361.0006.1.0016 00.01.01 CONST/REFORMA/APARELHAMENTO DE ESC.ENS.FUNDAMENTAL

486 - 4.4.90.52.00.2.06.02.12.365.0006.1.0019 00.01.01 CONST. E APARELHAMENTO ENSINO INFANTIL / CRECHE



487 - 4.4.90.52.00.2.06.02.12.365.0006.1.0019 00.01.00 CONST. E APARELHAMENTO ENSINO INFANTIL / CRECHE

563 - 4.4.90.52.00.2.06.02.12.361.0006.1.0016 00.02.00 CONST/REFORMA/APARELHAMENTO DE ESC.ENS.FUNDAMENTAL

22 - SANÇÕES ADMINISTRATIVAS

22.1 - O descumprimento total ou parcial das obrigações assumidas pela **CONTRATADA** ou não veracidade das informações prestadas, poderá acarretar, resguardados os preceitos legais pertinentes, sendo-lhe garantida a prévia defesa, nas seguintes sanções:

a) Advertência pelo atraso de até 10 (dez) dias corridos e sem prejuízo para o Município de Baependi, na entrega da mercadoria/prestação do serviço/execução da obra, ainda que inicial, intermediário ou de substituição/reposição.

b) Multa de até 10% do total do contrato/ordem de compra/serviço para o caso de atraso superior a 10 (dez) dias corridos ou em situações que acarretem prejuízo a Administração, na entrega da mercadoria/prestação do serviço/execução da obra, ainda que inicial, intermediário ou de substituição/reposição, ou em caso de reincidência do item anterior.

c) Multa de até 10% do total do contrato/ordem de compra/serviço para o caso de execução imperfeita do objeto.

d) Multa de até 20% sobre o valor total do contrato/ordem de compra/serviço se deixar de entregar a mercadoria/prestação do serviço/executar a obra, no prazo determinado, ainda que inicial, intermediário ou de substituição/reposição.

e) Suspensão temporária de participação em licitação e impedimento de contratar com o Município de Baependi, por prazo não superior a 2 (dois) anos;

f) Declaração de inidoneidade para licitar ou contratar com a Administração Pública enquanto perdurarem os motivos determinantes da punição ou até que seja promovida a reabilitação perante a própria autoridade que aplicou a penalidade, que será concedida sempre que o contratado ressarcir a Administração pelos prejuízos resultantes e após decorrido o prazo da sanção aplicada no inciso "e", quando ocorrido a seguinte situação:

f.1) Quando fraudar, em prejuízo da Fazenda Pública, licitação instaurada para aquisição de bens ou mercadorias, prestação de serviços ou contrato dela decorrente:

I - Entregando uma mercadoria por outra;

II - Alterando substância, qualidade ou quantidade da mercadoria fornecida.

f.2) Sempre que anteriormente tenha sido aplicada a suspensão temporária em licitação e impedimento de contratar com a Administração.

f.3) Quando da ação ou omissão decorrerem graves prejuízos ao Município de Baependi, seja pela não assinatura do contrato/ata, pela inexecução do objeto, pela execução imperfeita, ou ainda, por outras situações concretas que ensejarem a sanção.

22.2 - As penalidades acima relacionadas não são exaustivas, mas sim exemplificativas, podendo outras ocorrências ser analisadas e ter aplicação por analogia e de acordo com a Lei nº 8.666/93 e a Lei 10.520/02;

22.3 - As sanções aqui previstas são independentes entre si, podendo ser aplicadas isoladas ou cumulativamente, sem prejuízo de outras medidas cabíveis.

22.4 - As sanções/penalidades previstas nesta cláusula serão julgadas por Comissão Processante nomeada por Portaria. A Comissão Processante será responsável pelo envio de notificações, recebimento de defesas e julgamento das sanções/penalidades a serem aplicadas;

22.4.1 - A aplicação de sanções/penalidades pela Comissão não encerra a responsabilização da Licitante, que poderá responder civil, administrativa e criminalmente pelas ações desconformes cometidas.

22.4 - EXTENSÃO DAS PENALIDADES

22.4.1 - A sanção de suspensão de participar em licitação e contratar com o **CONTRATANTE** poderá ser também, aplicada, sem prejuízo das sanções penais e civis, aqueles que:

22.4.1.1 - Retardarem a execução do prego;



- 22.4.1.2** – Demonstrar em não possuir idoneidade para contratar com a Administração e;
22.4.1.3 - Fizerem declaração falsa ou cometerem fraude fiscal.

23 - PRAZO DE VIGÊNCIA E ALTERAÇÕES DO CONTRATO

23.1 - O Objeto contratado terá vigência conforme disposto no Termo de Referência, podendo ser prorrogado por meio de Termo Aditivo conforme **art. 57, inciso II, da Lei Federal nº 8.666/93** e suas sucessivas alterações posteriores.

Em caso de extração de Contrato Administrativo da Ata de Registro de Preços, a empresa fica obrigada a acatar quaisquer acréscimos ou supressões, até o limite de 25% (vinte e cinco por cento) que a Administração solicitar ao contrato, mediante ato devidamente fundamentado.

24 – DO REAJUSTAMENTO

24.1 – Os preços somente serão reajustados para manutenção do equilíbrio econômico-financeiro, nas hipóteses previstas na Lei 8.666/93.

25 – DA AMPLIAÇÃO E /OU REDUÇÃO DA ATA DE REGISTRO DE PREÇOS

25.1 - É vedado efetuar acréscimos nos quantitativos fixados pela Ata de Registro de Preços, inclusive o acréscimo de que trata o § 1º do art. 65 da Lei nº 8.666, de 1993.

26 – DO CANCELAMENTO DO REGISTRO

26.1 - O fornecedor terá seu registro cancelado quando:

26.1.1 - Descumprir as condições da ata de Registro de Preços;

26.1.2 - Não retirar a respectiva nota de empenho ou instrumento equivalente, no prazo estabelecido pela Administração, sem justificativa aceitável;

26.1.3 - Não aceitar reduzir o seu preço registrado, na hipótese de este se tornar superior aqueles praticados no mercado e estiverem presentes razões de interesse público.

26.1.3.1 - O cancelamento do Registro, nas hipóteses previstas, assegurados o contraditório e a ampla defesa, será formalizado por despacho da autoridade competente do Órgão Gerenciador.

26.1.3.2 - O fornecedor poderá solicitar o cancelamento do seu Registro de Preço na ocorrência de fato superveniente que venha comprometer a perfeita execução contratual, decorrentes de caso fortuito ou de força maior devidamente comprovados.

27 - DISPOSIÇÕES GERAIS

27.1 – Homologada a licitação o adjudicatário receberá autorização de fornecimento ou instrumento equivalente.

27.2 – Caso o adjudicatário não preste o serviço ou forneça o(s) bem(s), objeto do certame, de acordo com a sua proposta, serão convocados os licitantes remanescentes, observada a ordem de classificação, para execução do serviço.

27.3 - É facultado ao **PREGOEIRO** ou à **AUTORIDADE COMPETENTE**, em qualquer fase do julgamento promover diligência destinada a esclarecer ou complementar a instrução do processo e a aferição do ofertado, bem como solicitar a órgãos competentes a elaboração de pareceres técnicos destinados a fundamentar as decisões.

27.4 – Qualquer solicitação de prorrogação de prazo para execução dos serviços, decorrentes desta licitação, somente será analisada se apresentada antes do decurso do prazo para tal e devidamente fundamentada.

27.5 – Uma vez convocado, a recusa injustificada do adjudicatário em prestar os serviços, dentro do prazo estabelecido neste edital, caracteriza o descumprimento total da obrigação assumida, sujeitando-o às penalidades legalmente estabelecidas

27.6 – Na hipótese acima referida será convocado novo adjudicatário, observada a ordem de classificação nesta licitação.

27.7 – Constituem motivos para rescisão do contrato ou instrumento equivalente, todos aqueles listados pela Lei 8.666/93, no artigo 77 e 78.

27.8 – A **AUTORIDADE COMPETENTE** poderá nas mesmas condições contratuais, realizar acréscimos ou supressões de até 25% (vinte e cinco por cento) do valor inicial atualizado do contrato, conforme estabelecido no §1º do artigo 65.

27.9 – Será dada vista aos proponentes interessados tanto nas propostas comerciais como dos documentos de habilitação apresentados na sessão.



27.10 - A contratação dos itens requisitados para cada evento deverá ser precedida da requisição específica não ficando necessariamente obrigado o **CONTRATANTE** a contratar todos os itens constantes no contrato, devendo o mesmo ser fornecido de forma fracionada ao mesmo.

27.11 - É vedado à **contratada** subcontratar total ou parcialmente o fornecimento sem autorização expressa da Administração.

27.12 - A presente Licitação somente poderá ser revogada por razões de interesse público, decorrente de fato superveniente devidamente comprovado; ou anulada, em todo ou em parte, por ilegalidade de ofício ou por provocação de terceiros, mediante parecer escrito e devidamente comprovado.

27.13—O **PREGOEIRO**, no interesse da Administração, poderá relevar omissões puramente formais observadas na documentação e proposta, desde que não contrariem a legislação vigente e não comprometam a lisura da licitação, sendo possível a promoção de diligência destinada a esclarecer ou a complementar a instrução do processo.

27.14 – É vedado ao **fornecedor** retirar sua proposta ou parte dela após aberta a sessão do pregão.

27.15 - Informações complementares que visam obter maiores esclarecimentos sobre a presente Licitação serão prestadas pelo **PREGOEIRO** de forma exclusiva pela plataforma de licitações Licitar Digital (www.licitardigital.com.br).

27.17- Interessados poderão adquirir cópia do Edital somente via download do arquivo através do Portal Eletrônico <http://www.licitardigital.com.br> ou **no site www.baependi.mg.gov.br**

27.18 - O licitante deverá examinar detidamente as disposições contidas neste Edital e seus anexos, pois o simples registro de proposta financeira junto ao sistema eletrônico de licitação utilizado, submete-a à aceitação incondicional de seus termos, independente de transcrição, bem como representa o conhecimento do objeto em licitação e a observância dos preceitos legais e regulamentares que a regem, não sendo aceita alegação de desconhecimento de qualquer pormenor.

27.19 - No caso de eventual divergência entre o Edital de Licitação e seus anexos, prevalecerão as disposições do primeiro.

27.20 - Na contagem dos prazos estabelecidos neste Edital e seus Anexos, excluir-se-á o dia do início e incluir-se-á o do vencimento. Só se iniciam e vencem os prazos em dias de expediente na Administração.

27.21 - Cada licitante é responsável pela fidelidade e legitimidade das informações e dos documentos apresentados em qualquer fase da licitação, sendo-lhe exigível, ainda, em qualquer época ou oportunidade, a apresentação de outros documentos ou informações complementares que se fizerem necessários, a fim de completar a instrução do processo, conforme faculta o Art. 43, § 3º da Lei Federal nº 8.666/93.

27.22 - É proibido a qualquer licitante tentar impedir o curso normal do processo licitatório mediante a utilização de recursos ou de meios meramente protelatórios, sujeitando-se o autor às sanções legais e administrativas previstas no art. 93, da Lei Federal nº 8.666/93.

27.23 - O **CONTRATANTE** reserva a si o direito de revogar a presente licitação por razões de interesse público ou anulá-la, no todo ou em parte por vício ou ilegalidade, bem como prorrogar o prazo para recebimento das propostas e/ou sessão de lances, desqualificar qualquer licitante ou desclassificar qualquer proposta, caso tome conhecimento de fato que afete a capacidade financeira, técnica ou comercial da licitante, sem que isto gere direito à indenização ou ressarcimento de qualquer natureza.

27.24 - As normas disciplinadoras da licitação serão sempre interpretadas em favor da ampliação da disputa entre os interessados, desde que não comprometam o interesse da Administração, o princípio da isonomia, a finalidade e a segurança da contratação.

27.25 – O Instrumento Convocatório é parte integrante do Contrato.

27.26. Informações sobre o andamento da licitação poderão ser obtidas junto à Comissão de Licitações, nos dias úteis, das 09 às 15h ou pelo telefone (35) 3343-3204 e e-mail: licitacoes@baependi.mg.gov.br. Ainda, poderão ser acompanhadas as fases através do Portal Eletrônico <http://www.licitardigital.com.br>.

Baependi, 01 de novembro de 2022

DE ACORDO

AUTORIDADE COMPETENTE

PREGOEIRO

ASSESSORIA JURÍDICA



ANEXO I
PROCESSO LICITATÓRIO N.º0282/2022
MODALIDADE PREGÃO ELETRÔNICO Nº 0029/2022
TIPO: MENOR PREÇO
TERMO DE REFERÊNCIA

TERMO DE REFERÊNCIA

1. DO OBJETO

A presente licitação tem por objeto o **Registro de preços para FUTURA E EVENTUAL AQUISIÇÃO DE ELETRODOMÉSTICOS E ACESSÓRIOS PARA AS COZINHAS DAS ESCOLAS DA REDE MUNICIPAL DE EDUCAÇÃO, CONFORME CONDIÇÕES, QUANTIDADES E EXIGÊNCIAS ESTABELECIDAS NESTE EDITAL E SEUS ANEXOS.**

2. JUSTIFICATIVA

Considerando a necessidade de atualização e modernização dos equipamentos e eletrodomésticos já existentes nas escolas da Rede Municipal de Educação, visando uma maior segurança, faz-se necessária a presente contratação.

3. ESPECIFICAÇÕES DOS PRODUTOS/ PREÇO DE REFERÊNCIA:

Nº Item	Cód.	Descrição	Und.	Qtd.	Vlr. Unit.	Vlr. Tot.
1	12912	Fogão 4 Bocas com Forno com Amplo Visor – Branco Acendimento Manual Número de bocas 4; CAPACIDADE: Capacidade do forno de 50 litros. - MANÍPULOS REMOVÍVEIS: Facilidade de limpeza. - PÉS ROBUSTOS: Estabilidade e segurança para cozinhar. com Botões removíveis; Prateleiras do forno com 1 grade fixa; Capacidade do forno (litros) 50 na Cor Branca Potência dos queimadores- 2Q Ramal 1,7kW e 2Q Família 2,0kW.; Garantia12 meses. - Fogão 4 Bocas com Forno com Amplo Visor – Branco Acendimento Manual Número de bocas 4; CAPACIDADE: Capacidade do forno de 50 litros. - MANÍPULOS REMOVIVEIS: Facilidade de limpeza. - PÉS ROBUSTOS: Estabilidade e segurança para cozinhar. com Botões removíveis; Prateleiras do forno com 1 grade fixa; Capacidade do forno (litros) 50 na Cor Branca Potência dos queimadores- 2Q Ramal 1,7kW e 2Q Família 2,0kW.; Garantia12 meses.	UN	15	R\$ 608,60	R\$ 9.129,00
2	12911	Fogão 6 Bocas Alta Pressão (6BAP) M19 40x40 Pf. 6,5 Forno Grelhas 40x40cm e queimadores em ferro fundido reforçado. 6 Queimadores de Alta Pressão. Frente e Laterais do Forno em Aço Inox. Bandeja aparadora. Pintura Eletrostática. Mesa Monobloco sem Soldas. Grelhas com cantos arredondados. Dimensões: Forno Interna: Comprimento: 58 Largura: 58 Altura: 28 Forno Externa: Comprimento: 67 Largura: 65 Altura: 44 Fogão: Comprimento: 145 Largura: 108 Altura: 80 Peso em Kg: Forno: 21,90; Fogão: 81,50 - Fogão 6 Bocas Alta Pressão (6BAP) M19 40x40 Pf. 6,5 Forno Grelhas 40x40cm e queimadores em ferro fundido reforçado. 6 Queimadores de Alta Pressão. Frente e Laterais do Forno em Aço Inox. Bandeja aparadora. Pintura Eletrostática. Mesa Monobloco sem Soldas. Grelhas com cantos arredondados. Dimensões: Forno Interna: Comprimento: 58 Largura: 58 Altura: 28 Forno Externa: Comprimento: 67 Largura: 65 Altura: 44 Fogão: Comprimento: 145 Largura: 108 Altura: 80 Peso em Kg: Forno: 21,90; Fogão: 81,50	UN	15	R\$ 4.780,35	R\$ 71.705,25



3	12914	Freezer Horizontal 2 Portas Branco - 534L - Tipo de Degelo Manual, Modelo Horizontal, Função refrigeração, Pés com rodízio Características Gerais: Controle Eletrônico: Com duas portas ; Econômico: Classificação A nos testes de consumo de energia do Inmetro. Resistente: Interior feito com liga metálica de alta resistência à corrosão. Consumo (kWh)70.41, Capacidade (litros)534, Nº de portas 2 Tensão/Voltagem 110V/220V, Consumo de Energia A (menos 25% de consumo), Temperatura mínima/máxima Freezer: Congelamento de alimentos -18 °C a -25 °C/ Refrigerador:+1 °C a +5 °C Altura 96,00 cm Largura 1,47 m, Profundidade 78,00 cm - Freezer Horizontal 2 Portas Branco - 534L - Tipo de Degelo Manual, Modelo Horizontal, Função refrigeração, Pés com rodízio Características Gerais: Controle Eletrônico: Com duas portas ; Econômico: Classificação A nos testes de consumo de energia do Inmetro. Resistente: Interior feito com liga metálica de alta resistência à corrosão. Consumo (kWh)70.41, Capacidade (litros)534, Nº de portas 2 Tensão/Voltagem 110V/220V, Consumo de Energia A (menos 25% de consumo), Temperatura mínima/máxima Freezer: Congelamento de alimentos -18 °C a -25 °C/ Refrigerador:+1 °C a +5 °C Altura 96,00 cm Largura 1,47 m, Profundidade 78,00 cm	UN	15	R\$ 3.799,32	R\$ 56.989,80
4	12913	Geladeira Frost Free Duplex com Controle Interno de Temperatura Espaço Flex 410L - Branca Tipo de Degelo Frost Free; Espaço Flex, Filtro Antiodor, Gelo Extra, Frost Free, Hortaliças Com o compartimento Hortaliças, as verduras, legumes e frutas podem ser armazenadas em um local próprio, Turbo Freezer Compartimento do freezer de congelamento rápido para alimentos e bebidas, iluminação em LED, Prateleiras do refrigerador em vidro com moldura plástica. Prateleiras da porta, gavetas e cestos em plástico injetado. Especificações: Potência da lâmpada: 0,5W, - Corrente (Amperagem) 110V (A): 2.5, Corrente (Amperagem) 200V (A): 1.25, Frequência (110V/220V): 60Hz - Geladeira Frost Free Duplex com Controle Interno de Temperatura Espaço Flex 410L - Branca Tipo de Degelo Frost Free; Espaço Flex, Filtro Antiodor, Gelo Extra, Frost Free, Hortaliças Com o compartimento Hortaliças, as verduras, legumes e frutas podem ser armazenadas em um local próprio, Turbo Freezer Compartimento do freezer de congelamento rápido para alimentos e bebidas, iluminação em LED, Prateleiras do refrigerador em vidro com moldura plástica. Prateleiras da porta, gavetas e cestos em plástico injetado. Especificações: Potência da lâmpada: 0,5W, - Corrente (Amperagem) 110V (A): 2.5, Corrente (Amperagem) 200V (A): 1.25, Frequência (110V/220V): 60Hz	UN	15	R\$ 3.523,68	R\$ 52.855,20
5	12915	Regulador Válvula Baixa Pressão Gas Mangueira Fogão Registro - Características Técnicas: - Modelo Regulador: 0728/01; - Comprimento Mangueira: 80 cm; - Corpo e componentes internos: Zamac, Alumínio e Aço; - Pino e Rosca de Acoplamento: Latão; - Pressão de entrada: 69 a 686 kPa; - Pressão de saída: 2,8 kPa; - Diafragma, obturador e cone: Borracha Nitrílica; - Vazão: 1 kg/h GLP - Conexão de Entrada: Borboleta Rosca 5/8 UNC - Conexão de Saída: Bico para mangueira diâmetro 12 mm. - Regulador Válvula Baixa Pressão Gas Mangueira Fogão Registro - Características Técnicas: - Modelo Regulador: 0728/01; - Comprimento Mangueira: 80 cm; - Corpo e componentes internos: Zamac, Alumínio e Aço; - Pino e Rosca de Acoplamento: Latão; - Pressão de entrada: 69 a 686 kPa; - Pressão de saída: 2,8 kPa; - Diafragma, obturador e cone: Borracha Nitrílica; - Vazão: 1 kg/h GLP - Conexão de Entrada: Borboleta Rosca 5/8 UNC - Conexão de Saída: Bico para mangueira diâmetro 12 mm.	UN	30	R\$ 78,39	R\$ 2.351,70
			TOTAL:		R\$ 193.030,95	

4. QUALIFICAÇÃO TÉCNICA

Os equipamentos deverão atender aos padrões mínimos de qualidade exigidos no objeto, em conformidade com as normas do INMETRO - Instituto Nacional de Metrologia, normas da ABNT e Código de Defesa do Consumidor (Lei nº 8.090/90).

5. DA RESPONSABILIDADE DA CONTRATADA

Os produtos deverão ser:

- de alta qualidade, com excelente acabamento, sem falhas ou quaisquer outras avarias;
- entregues acondicionados, identificados, e em perfeitas condições de serem usados.
- somente serão aceitos produtos novos. Não serão aceitos produtos remanufaturados, reconicionados ou reutilizados de qualquer forma.

Os produtos deverão ser entregues no endereço constante da Autorização de Fornecimento, sem qualquer custo adicional para a administração.



Garantia integral para os equipamentos de 12 meses.

6. DA RESPONSABILIDADE DA CONTRATANTE

Os materiais deverão ser entregues em até 07 (sete) dias após o recebimento da autorização de fornecimento, nos locais indicados pelo Departamento Municipal de Educação.

7. DO PAGAMENTO

O pagamento será realizado em até 30 (trinta) dias após a liquidação da nota fiscal.

O valor máximo para esta contratação será de R\$ 193.030,95 (cento e noventa e três mil, trinta reais e noventa e cinco centavos).

8. DA VIGÊNCIA DOS TERMOS CONTRATUAIS

A Ata de Registro de Preços deste processo terá validade de 12 (doze) meses a contar de sua assinatura

O Contrato Administrativo extraído da Ata de Registro de Preços terá sua vigência até 31 de dezembro de 2022, podendo ser prorrogado por iguais e sucessivos períodos nos moldes da Lei 8.666/93.

9. DA ENTREGA DOS PRODUTOS

Os produtos e/ou serviços objetos da presente licitação deverão ser entregues em no máximo 07 (sete) dias úteis a contar do recebimento da Autorização de Fornecimento ou Ordem de Serviços. A entrega ocorrerá dentro do perímetro urbano do município de Baependi, cujo endereço constará na própria AF.

DO INTERVALO ENTRE OS LANCES

Para fins de cadastramento de novos lances, cada um deles deverá observar o valor mínimo de R\$ 0,10 (dez centavos).

10. DOS DOCUMENTOS DE HABILITAÇÃO

10.1. HABILITAÇÃO JURÍDICA

- 10.1.1. registro comercial no caso de firma individual;
- 10.1.2. ato constitutivo, estatuto ou contrato social e última alteração (se houver) em vigor, devidamente registrado, onde se possa identificar o administrador, em se tratando de sociedades comerciais e no caso de sociedade por ações, acompanhados de documentos que comprovem a eleição de seus administradores;
- 10.1.3. comprovante de inscrição do ato constitutivo, no caso de sociedades civis, acompanhado de prova da composição da diretoria em exercício;
- 10.1.4. decreto de autorização, em se tratando de empresa ou sociedade estrangeira em funcionamento no País e ato de registro ou autorização para funcionamento expedido pelo órgão competente, quando a atividade assim o exigir.

10.2. REGULARIDADE FISCAL E TRABALHISTA

- 10.2.1. Prova de inscrição no Cadastro Nacional de Pessoa Jurídica, através do cartão do CNPJ, que também servirá para fins de comprovação do enquadramento como Microempresas ou Empresas de Pequeno Porte;
- 10.2.2. prova de regularidade para com a Fazenda Federal relativa a Tributos Federais e à dívida Ativa da União e prova de regularização perante o Instituto Nacional de Seguridade Social – INSS, através de certidão expedida conjuntamente pela Secretaria da Receita Federal do Brasil – RFB e pela Procuradoria-Geral da Fazenda Nacional – PGFN, conforme Portarias MF 358 e 443/2014;
- 10.2.3. prova de regularidade fiscal para com a Fazenda Pública Estadual;



Processo: 0282/2022

Modalidade: PREGÃO ELETRÔNICO Nº Modalidade: 0029/2022

- 10.2.4. prova de inscrição no cadastro de contribuintes estadual, Cartão de Inscrição Estadual, (se houver);
- 10.2.5. prova de regularidade fiscal para com a Fazenda Pública Municipal do domicílio ou sede do licitante, ou outra equivalente, na forma da Lei;
- 10.2.6. prova de regularidade fiscal perante ao Fundo de Garantia por Tempo de Serviço (CRF - FGTS), demonstrando situação regular no cumprimento dos encargos sociais instituídos por Lei;
- 10.2.7. Prova de inexistência de débitos inadimplidos perante a Justiça do Trabalho, mediante apresentação de Certidão Negativa de Débitos Trabalhistas (CNDT) e/ou, no caso de estarem os débitos garantidos por penhora suficiente ou com a exigibilidade suspensa, será aceita a Certidão Positiva de Débitos Trabalhistas, que tenha os mesmos efeitos da CNDT;

10.3. PESQUISA EM BANCOS DE DADOS OFICIAIS:

- 10.3.1. Para fins de habilitação, serão consultados também a situação da licitante junto aos seguintes cadastros:
- 10.3.2. Cadastro Nacional de Empresas Inidôneas e Suspensas (CEIS);
- 10.3.3. Cadastro Nacional de Empresas Punidas (CNEP)
- 10.3.4. Sistema de Cadastramento Unificado de Fornecedores (SICAF);
- 10.3.5. Cadastro Nacional de Condenações Civis.
- 10.3.6. Situação do licitante no Cadastro Informativo de Inadimplência em relação à Administração Pública do Estado de Minas Gerais (Cadin-MG)
- 10.3.7. Situação do licitante no Cadastro de Fornecedores Impedidos de Licitar e Contratar com a Administração Pública do Poder Executivo Estadual (cafimp)
- 10.3.8. Serão inabilitadas empresas e profissionais participantes do processo de licitação dos quais constem registros de atos de improbidade administrativa e inelegibilidade supervisionado Pelo Conselho Nacional de Justiça.
- 10.3.9. Nos cadastros acima serão pesquisadas a regularidade das empresas e/ou profissionais participantes do processo de licitação, em especial ao impedimento daquelas em contratar com o poder público, em atendimento ao disposto na Portaria CGU nº 516, de 15 de março de 2010. Também será vedada a participação na licitação ou contratação de empresa que conste com impedida ou suspensa pelo SICAF.

10.4 DEMAIS DOCUMENTOS DE HABILITAÇÃO

Não há documentos complementares a serem apresentados.

NOTAS SOBRE AS CERTIDÕES APRESENTADAS

Nota 01 - A verificação pelo órgão ou entidade promotora do certame nos sítios eletrônicos oficiais de órgãos e entidades emissores de certidões constitui meio legal de prova, para fins de habilitação.

Nota 02 - As certidões que não tenham o prazo de validade expresso no documento, ter-se-ão como válidas por 90 (noventa) dias a partir da data de sua emissão.

Nota 03 – Será aplicado no presente edital o entendimento adotado pelo TCU (Tribunal de Contas da União), no Acórdão nº 1211/2021:

“Acórdão 1211/2021 Plenário (Representação, Relator Ministro Walton Alencar Rodrigues) Licitação. Habilitação de licitante. Documentação. Documento novo. Vedação. Definição. A vedação à inclusão de novo documento, prevista no art. 43, § 3º, da Lei 8.666/1993 e no art. 64 da Lei 14.133/2021 (nova Lei de Licitações), não alcança documento ausente, comprobatório de condição atendida pelo licitante quando apresentou sua proposta, que não foi juntado com os demais comprovantes de habilitação e da proposta, por equívoco ou falha, o qual deverá ser solicitado e avaliado pelo pregoeiro”.

BAEPENDI 01 de novembro de 2022

Pregoeiro Oficial

De acordo:

Assessor Jurídico



ANEXO II
PROCESSO LICITATÓRIO N.º ____/2022
MODALIDADE PREGÃO ELETRÔNICO N.º ____/2022
TIPO: MENOR PREÇO

MINUTA DE ATA DE REGISTRO DE PREÇO

PARTES:

CONTRATANTE:

_____, com sede na
_____, nº _____ – Bairro _____, na
cidade de _____, CEP XXXXXXXX – UF, inscrita no
CNPJ/MF N. XX.XXX.XXX/XXXX-XX, neste ato representado pelo seu
_____,
senhor _____, portador do CPF N.
XXX.XXX.XXX-XX, doravante denominada **CONTRATANTE**.

CONTRATADA:

_____, com sede na
_____, nº _____ – Bairro _____, na
cidade de _____, CEP XXXXXXXX – UF, inscrita no
CNPJ/MF N. XX.XXX.XXX/XXXX-XX, neste ato representada pelo seu
_____,
senhor _____, portador do CPF N.
XXX.XXX.XXX-XX, **E-MAIL**
INSTITUCIONAL: _____,
doravante denominada **CONTRATADA**.

Pela presente Ata de Registro de Preços entre as partes acima qualificadas, é firmada e ajustada, a contratação dos bens/serviços enunciados no PREGÃO ELETRÔNICO nº ____/2020, modo de disputa: **ABERTO**, participação: **TODAS AS EMPRESAS**, Critério de julgamento: **MENOR PREÇO**, com autorização constante do Processo Administrativo N. ____/2020, homologado em ____ de ____ de 20____, mediante o disposto na lei N. 8.666/93 e alterações posteriores, em conformidade com as cláusulas que seguem:

CLÁUSULA PRIMEIRA – DA DOCUMENTAÇÃO

1.1 - Fazem parte integrante da presente Ata de Registro de Preços, independente de transcrição, o Pregão Eletrônico nº ____/2020, seus anexos, a proposta da **CONTRATADA** datada em ____ de ____ de 20____, e todos os demais documentos referentes ao objeto contratual, que não contrariem o disposto neste instrumento.

CLÁUSULA SEGUNDA – DO OBJETO

2.1 - Constitui o objeto do presente instrumento o **REGISTRO DE PREÇO PARA AQUISIÇÃO DE** _____, conforme quantidades e especificações indicados na CLÁUSULA TERCEIRA deste instrumento e no Pregão Eletrônico nº ____/2020.

2.2 - A prestação dos serviços/entrega de objeto, deve ocorrer em estrita conformidade com o Anexo DO OBJETO do edital e demais anexos que fazem parte integrante deste instrumento, independente de transcrição.

PARÁGRAFO ÚNICO: Toda e qualquer alteração nos serviços ora contratados somente poderá ser efetivada mediante prévia e expressa autorização por escrito do Município de _____.

CLÁUSULA TERCEIRA – DO PREÇO REGISTRADO

3.1 - Conforme proposta final da empresa adjudicatária do certame, o valor para o fornecimento do objeto da presente ata de registro de preços ocorrerá conforme o valor unitário abaixo discriminado, com validade pelo prazo de um ano:



Nº Item	Cód.	Descrição	Marca	Und.	Qtd.	Vir. Unit.	Vir. Tot.
1	12912	Fogão 4 Bocas com Forno com Amplo Visor – Branco Acendimento Manual Número de bocas 4; CAPACIDADE: Capacidade do forno de 50 litros. - MANÍPULOS REMOVÍVEIS: Facilidade de limpeza. - PÉS ROBUSTOS: Estabilidade e segurança para cozinhar. com Botões removíveis; Prateleiras do forno com 1 grade fixa; Capacidade do forno (litros) 50 na Cor Branca Potência dos queimadores- 2Q Ramal 1,7kW e 2Q Família 2,0kW.; Garantia12 meses. - Fogão 4 Bocas com Forno com Amplo Visor – Branco Acendimento Manual Número de bocas 4; CAPACIDADE: Capacidade do forno de 50 litros. - MANÍPULOS REMOVÍVEIS: Facilidade de limpeza. - PÉS ROBUSTOS: Estabilidade e segurança para cozinhar. com Botões removíveis; Prateleiras do forno com 1 grade fixa; Capacidade do forno (litros) 50 na Cor Branca Potência dos queimadores- 2Q Ramal 1,7kW e 2Q Família 2,0kW.; Garantia12 meses.		UN	15		R\$ -
2	12911	Fogão 6 Bocas Alta Pressão (6BAP) M19 40x40 Pf. 6,5 Forno Grelhas 40x40cm e queimadores em ferro fundido reforçado. 6 Queimadores de Alta Pressão. Frente e Laterais do Forno em Aço Inox. Bandeja aparadora. Pintura Eletrostática. Mesa Monobloco sem Soldas. Grelhas com cantos arredondados. Dimensões: Forno Interna: Comprimento: 58 Largura: 58 Altura: 28 Forno Externa: Comprimento: 67 Largura: 65 Altura: 44 Fogão: Comprimento: 145 Largura: 108 Altura: 80 Peso em Kg: Forno: 21,90; Fogão: 81,50 - Fogão 6 Bocas Alta Pressão (6BAP) M19 40x40 Pf. 6,5 Forno Grelhas 40x40cm e queimadores em ferro fundido reforçado. 6 Queimadores de Alta Pressão. Frente e Laterais do Forno em Aço Inox. Bandeja aparadora. Pintura Eletrostática. Mesa Monobloco sem Soldas. Grelhas com cantos arredondados. Dimensões: Forno Interna: Comprimento: 58 Largura: 58 Altura: 28 Forno Externa: Comprimento: 67 Largura: 65 Altura: 44 Fogão: Comprimento: 145 Largura: 108 Altura: 80 Peso em Kg: Forno: 21,90; Fogão: 81,50		UN	15		R\$ -
3	12914	Freezer Horizontal 2 Portas Branco - 534L - Tipo de Degelo Manual, Modelo Horizontal, Função refrigeração, Pés com rodízio Características Gerais: Controle Eletrônico: Com duas portas ; Econômico: Classificação A nos testes de consumo de energia do Inmetro. Resistente: Interior feito com liga metálica de alta resistência à corrosão. Consumo (kWh)70.41, Capacidade (litros)534, N° de portas 2 Tensão/Voltagem 110V/220V, Consumo de Energia A (menos 25% de consumo), Temperatura mínima/máxima Freezer: Congelamento de alimentos -18 °C a -25 °C/ Refrigerador:+1 °C a +5 °C Altura 96,00 cm Largura 1,47 m, Profundidade 78,00 cm - Freezer Horizontal 2 Portas Branco - 534L - Tipo de Degelo Manual, Modelo Horizontal, Função refrigeração, Pés com rodízio Características Gerais: Controle Eletrônico: Com duas portas ; Econômico: Classificação A nos testes de consumo de energia do Inmetro. Resistente: Interior feito com liga metálica de alta resistência à corrosão. Consumo (kWh)70.41, Capacidade (litros)534, N° de portas 2 Tensão/Voltagem 110V/220V, Consumo de Energia A (menos 25% de consumo), Temperatura mínima/máxima Freezer: Congelamento de alimentos -18 °C a -25 °C/ Refrigerador:+1 °C a +5 °C Altura 96,00 cm Largura 1,47 m, Profundidade 78,00 cm		UN	15		R\$ -



4	12913	Geladeira Frost Free Duplex com Controle Interno de Temperatura Espaço Flex 410L - Branca Tipo de Degelo Frost Free; Espaço Flex, Filtro Antiodor, Gelo Extra, Frost Free, Hortaliças Com o compartimento Hortaliças, as verduras, legumes e frutas podem ser armazenadas em um local próprio, Turbo Freezer Compartimento do freezer de congelamento rápido para alimentos e bebidas, Iluminação em LED, Prateleiras do refrigerador em vidro com moldura plástica. Prateleiras da porta, gavetas e cestos em plástico injetado. Especificações: Potência da lâmpada: 0,5W, - Corrente (Amperagem) 110V (A): 2,5, Corrente (Amperagem) 200V (A): 1,25, Frequência (110V/220V): 60Hz - Geladeira Frost Free Duplex com Controle Interno de Temperatura Espaço Flex 410L - Branca Tipo de Degelo Frost Free; Espaço Flex, Filtro Antiodor, Gelo Extra, Frost Free, Hortaliças Com o compartimento Hortaliças, as verduras, legumes e frutas podem ser armazenadas em um local próprio, Turbo Freezer Compartimento do freezer de congelamento rápido para alimentos e bebidas, Iluminação em LED, Prateleiras do refrigerador em vidro com moldura plástica. Prateleiras da porta, gavetas e cestos em plástico injetado. Especificações: Potência da lâmpada: 0,5W, - Corrente (Amperagem) 110V (A): 2,5, Corrente (Amperagem) 200V (A): 1,25, Frequência (110V/220V): 60Hz	UN	15	R\$	-
5	12915	Regulador Válvula Baixa Pressão Gas Mangueira Fogão Registro - Características Técnicas: - Modelo Regulador: 0728/01; - Comprimento Mangueira: 80 cm; - Corpo e componentes internos: Zamac, Alumínio e Aço; - Pino e Rosca de Acoplamento: Latão; - Pressão de entrada: 69 a 686 kPa; - Pressão de saída: 2,8 kPa; - Diafragma, obturador e cone: Borracha Nitrílica; - Vazão: 1 kg/h GLP - Conexão de Entrada: Borboleta Rosca 5/8 UNC - Conexão de Saída: Bico para mangueira diâmetro 12 mm. - Regulador Válvula Baixa Pressão Gas Mangueira Fogão Registro - Características Técnicas: - Modelo Regulador: 0728/01; - Comprimento Mangueira: 80 cm; - Corpo e componentes internos: Zamac, Alumínio e Aço; - Pino e Rosca de Acoplamento: Latão; - Pressão de entrada: 69 a 686 kPa; - Pressão de saída: 2,8 kPa; - Diafragma, obturador e cone: Borracha Nitrílica; - Vazão: 1 kg/h GLP - Conexão de Entrada: Borboleta Rosca 5/8 UNC - Conexão de Saída: Bico para mangueira diâmetro 12 mm.	UN	30	R\$	-
			TOTAL:		R\$	-

3.2 - No preço contratado estão incluídos todas e quaisquer despesas diretas ou indiretas que venham a incidir sobre os mesmos, bem como o custo de transporte, materiais, instalação, perdas, mão de obra, equipamento, encargos tributários, trabalhistas e previdenciários, além dos necessários e indispensáveis à completa execução dos serviços.

CLÁUSULA QUARTA – DA DOTAÇÃO ORÇAMENTÁRIA

4.1 - Os recursos necessários ao cumprimento do presente instrumento correrão por conta do recurso indicado na ordem de compra.

CLÁUSULA QUINTA – DO PRAZO E DAS CONDIÇÕES DE ENTREGA DO OBJETO

5.1. Prazo de entrega do objeto licitado, contados a partir do primeiro dia útil subsequente à data de recebimento da Ordem de Compra: **07 (sete) dias úteis.**

5.2. A entrega ocorrerá na Rua _____, nº ____, Bairro _____ - Município de _____-MG, mediante agendamento prévio junto ao Setor de Almoxarifado, através do telefone (_____) _____.

5.3. Os itens poderão ser rejeitados, no todo ou em parte, quando em desacordo com as especificações constantes no Edital e na Proposta, devendo ser substituídos, às custas do contratado, sem prejuízo da aplicação das penalidades.

5.4. O recebimento provisório ou definitivo do objeto não exclui a responsabilidade da contratada pelos prejuízos resultantes da incorreta execução do objeto.

5.5. O prazo de garantia contra defeito e vícios de fabricação será para cada item, sem qualquer ônus adicional para o Município de _____, contados a partir do seu recebimento definitivo.



CLÁUSULA SEXTA – DA VIGÊNCIA DA ATA DE REGISTRO DE PREÇOS

6.1 - O prazo de validade da Ata de Registro de Preços não será superior a **12 (doze) meses**, incluídas eventuais prorrogações, conforme o inciso III do § 3º do art. 15 da Lei nº 8.666, de 21 de junho 1993.

§ 1º - A vigência dos contratos decorrentes do Sistema de Registro de Preços será definida nos instrumentos convocatórios, observado o disposto no art. 57 da Lei nº 8.666, de 1993.

§ 2º - O contrato decorrente do Sistema de Registro de Preços deverá ser assinado dentro do prazo de validade da ata de registro de preços.

§ 3º - O pedido de prorrogação de prazo para realização dos serviços somente será conhecido pelo Município de _____ caso o mesmo seja devidamente fundamentado e entregue no Setor de Licitação, antes de expirar o prazo inicialmente estabelecido.

6.2 - Se a CONTRATADA deixar de executar os serviços dentro das especificações estabelecidas, será responsável pela imediata substituição ou regularização do serviço/objeto rejeitado e o tempo despendido poderá ser computado para aplicação das penalidades previstas neste instrumento.

CLÁUSULA SÉTIMA – DAS OBRIGAÇÕES DA CONTRATADA

7.1. Além das obrigações legais, regulamentares e das demais constantes deste instrumento e seus anexos, obriga-se, ainda, a empresa vencedora a:

7.1.1. E-MAIL INSTITUCIONAL: É dever da empresa vencedora/contratada manter durante o período de vigência do contrato/serviço, e-mail institucional, oficial, atualizado, vigente e operacional, para executar os contatos oficiais com o Município de _____, para realização de contratos, adendos, renovações, notificações, ofícios e todos demais atos administrativos.

7.2. Assinar a Ata de Registro de Preços no prazo estabelecido no item **DAS CONDIÇÕES PARA ASSINATURA DA ATA DE REGISTRO DE PREÇOS.**

7.3. Efetuar a entrega do objeto licitado no prazo e local informado, juntamente com a emissão da ordem de compra, mediante agendamento prévio junto ao Almoxarifado do Município de _____.

7.3.1. Carregar e disponibilizar o(s) produto(s) no(s) local(is) indicado(s) também constituem obrigações exclusivas da empresa vencedora, a serem cumpridas com força de trabalho própria e as suas expensas.

§ 1º - O recebimento dos materiais será provisório para posterior verificação de sua conformidade com as especificações do Pregão e da proposta.

§ 2º - O pedido de prorrogação de prazo para entrega dos objetos somente será conhecido pelo Município de _____, caso o mesmo seja devidamente fundamentado e entregue no Setor de Licitações do Município _____, antes de expirar o prazo contratual inicialmente estabelecido.

7.4. Garantir os materiais contra defeitos de fabricação e também, contra vícios, defeitos ou incorreções, resultantes da entrega.

7.4.1. Fornecer materiais de primeira qualidade, considerando-se como tais àqueles que atendam satisfatoriamente os fins aos quais se destinam, apresentando ótimo rendimento, durabilidade e praticidade.

7.5. Arcar com todos os ônus necessários à completa entrega, considerando-se como tal a disponibilização, nos locais indicados pelo Município _____, conforme quantitativos dos produtos adjudicados, tais como transporte, encargos sociais, tributos e outras incidências, se ocorrerem.

7.6. Substituir, no prazo máximo de **2 (dois) dias úteis**, os produtos que, no ato da entrega, estiverem com suas embalagens violadas e/ou com identificação ilegível e em desacordo com as condições necessárias estabelecidas neste instrumento.

7.7. Substituir, ainda, por outro de qualidade, todo produto com defeito de fabricação.

7.8. Assumir inteira responsabilidade pela efetiva entrega do objeto licitado e efetuar-la de acordo com as especificações e instruções deste Instrumento e seus anexos, sendo que o transporte até o(s) local(is) de entrega correrá exclusivamente por conta do fornecedor, bem como pelo que o método de embalagem deverá ser adequado à proteção efetiva de toda mercadoria contra choques e intempéries durante o transporte.

7.9. Reparar, corrigir, remover, reconstruir ou substituir, às suas expensas, no todo ou em parte, o objeto deste instrumento, em que se verificarem vícios, defeitos ou incorreções, resultantes da entrega do(s) produto(s), num prazo máximo de **10 (dez) dias consecutivos**, salvo quando o defeito for,



comprovadamente, provocado por uso indevido, sendo que o tempo extra despendido poderá ser computado para aplicação das penalidades previstas neste instrumento.

7.10. Cumprir rigorosamente com o disposto no Edital e demais anexos.

7.11. Manter durante a execução deste contrato todas as condições de habilitação e qualificação exigidas na licitação.

7.12. Responsabilizar-se pelos ônus resultantes de quaisquer ações, demandas, custos e despesas decorrentes de danos, ocorridos por culpa sua ou de qualquer de seus empregados e prepostos, obrigando-se outrossim por quaisquer responsabilidades decorrentes de ações judiciais movidas por terceiros, que lhe venham a ser exigidas por força da Lei, ligadas ao cumprimento do presente Instrumento.

7.13. Responder por danos materiais ou físicos, causados por seus empregados, diretamente ao Município de _____ ou a terceiros, decorrente de sua culpa ou dolo.

7.14. Em tudo agir segundo as diretrizes da Administração.

CLÁUSULA OITAVA – DAS OBRIGAÇÕES DO CONTRATANTE

8.1. O regime jurídico desta contratação confere ao contratante as prerrogativas do Art.58 da Lei nº 8.666/93.

8.2. Constituem obrigações do **CONTRATANTE**, além da constante do Art. 66 da Lei n.º 8.666/93, as especificadas no Edital.

8.3. Acompanhar, fiscalizar e avaliar os serviços do objeto deste Contrato/Ata de registro de preço;

8.4. Emitir as ordens de serviços à empresa vencedora, de acordo com as necessidades, respeitando os prazos para atendimentos;

8.5. Prestar as informações e os esclarecimentos que venham a ser solicitados pelo licitante vencedor;

8.6. Efetuar o pagamento na forma ajustada no Edital e no Instrumento Contratual;

8.7. Cumprir com as demais obrigações constantes no Edital e outras previstas no Contrato/ ata de registro de preço.

CLÁUSULA NONA – DA FISCALIZAÇÃO

9.1 - A entrega do produto e o cumprimento do disposto neste instrumento serão fiscalizados pelo Município de _____, por intermédio da _____, que acompanhará a entrega do produto/prestação do serviço, de acordo com o determinado, controlando os prazos estabelecidos para entrega do mesmo e apresentação de fatura, notificando à **empresa vencedora** a respeito de quaisquer reclamações ou solicitações havidas.

9.2 - Resguardada a disposição do subitem precedente, a fiscalização representará o Município de _____ e terá as seguintes atribuições:

a) Definir o objeto desta licitação, caracterizado por especificações e referências necessárias ao perfeito entendimento pelos licitantes.

b) Receber o produto, verificando a sua conformidade com as especificações estabelecidas e da proposta, principalmente quanto ao modelo ofertado, quantidade, marca (se for o caso), etc.

c) Assegurar à **CONTRATADA** acesso as suas dependências, por ocasião da entrega da mercadoria.

d) Agir e decidir em nome do Município de _____ inclusive, para rejeitar a(s) mercadoria(s) fornecida(s) em desacordo com as especificações exigidas.

e) Comunicar oficialmente à **CONTRATADA** quanto à rejeição do(s) produto(s).

f) Certificar a Nota Fiscal correspondente somente após a verificação da perfeita compatibilidade entre o(s) produto(s) entregue(s) ao que foi solicitado.

g) Exigir da **CONTRATADA** o cumprimento rigoroso das obrigações assumidas.

h) Sustar o pagamento de faturas no caso de inobservância, pela **CONTRATADA**, de condições previstas neste instrumento.

i) Transmitir ordens e instruções, verbais ou escritas, à **CONTRATADA**, no tocante ao fiel cumprimento do disposto neste instrumento.

j) Solicitar a aplicação, nos termos deste instrumento, de multa(s) à **CONTRATADA**.

k) Instruir o(s) recurso(s) da **CONTRATADA** no tocante ao pedido de cancelamento de multa(s), quando essa discordar do Município de _____.



l) No exercício de suas atribuições fica assegurado à FISCALIZAÇÃO, sem restrições de qualquer natureza, o direito de acesso a todos os elementos de informações relacionados com o objeto deste instrumento, pelo mesmo julgados necessários.

CLÁUSULA DÉCIMA – DO PAGAMENTO

10.1 - O pagamento pela efetiva entrega do objeto deste instrumento será efetuado até o 30º (trigésimo) dia, à **CONTRATADA**, através da Tesouraria, mediante apresentação da Nota Fiscal correspondente, com a aceitação e atesto do responsável pelo recebimento do mesmo, juntamente com as comprovações de regularidade junto a **Fazenda Federal, Fazenda Estadual, Fazenda Municipal, FGTS e Justiça do Trabalho**.

10.1.1 - A Nota Fiscal correspondente deverá ser entregue pela **CONTRATADA** diretamente ao responsável pela fiscalização que somente atestará a realização dos serviços e liberará a Nota Fiscal para pagamento quando cumpridas, pela **CONTRATADA**, todas as condições pactuadas.

10.1.2 - A contagem para o 30º (trigésimo) dia, previsto no *caput*, só iniciar-se-á após a aceitação dos serviços prestados pela fiscalização do Município de _____ e cumprimento pela empresa de todas as condições pactuadas.

10.1.3 - Para execução do pagamento, **CONTRATADA** deverá fazer constar na Nota Fiscal correspondente, emitida sem rasura, em letra bem legível, em nome do Município de _____, informando o número de sua conta corrente e agência Bancária, bem como o número da Ordem de Compra.

10.1.4 - Havendo erro na Nota Fiscal ou circunstâncias que impeçam a liquidação da despesa, aquela será devolvida à **CONTRATADA** e o pagamento ficará pendente até que o mesmo providencie as medidas saneadoras. Nesta hipótese, o prazo para pagamento iniciar-se-á após a regularização da situação ou reapresentação do documento fiscal, não acarretando quaisquer ônus ao Município de _____.

10.2 - A critério da Administração poderão ser descontados dos pagamentos devidos, os valores para cobrir despesas com multas, indenizações a terceiros ou outras de responsabilidade da **CONTRATADA**.

10.3 –O Município de _____ poderá sustar todo e qualquer pagamento do preço ou suas parcelas de qualquer fatura apresentada pela **CONTRATADA** caso verificadas uma ou mais das hipóteses abaixo e enquanto perdurar o ato ou fato sem direito a qualquer reajustamento complementar ou acréscimo, conforme enunciado:

a) A **CONTRATADA** deixe de acatar quaisquer determinações exaradas pelo órgão fiscalizador do Município de _____.

b) Não cumprimento de obrigação assumida, hipótese em que o pagamento ficará retido até que a **CONTRATADA** atenda à cláusula infringida.

c) A **CONTRATADA** retarde indevidamente a execução do serviço ou paralise os mesmos por prazo que venha a prejudicar as atividades do Município de _____.

d) Débito da **CONTRATADA** para com o Município de _____ quer proveniente da execução deste instrumento, quer de obrigações de outros contratos.

e) Em qualquer das hipóteses previstas nos parágrafos acima, ou de infração as demais cláusulas e obrigações estabelecidas neste instrumento.

10.4 - Respeitadas as condições previstas neste instrumento, no caso de eventual atraso no pagamento por culpa do Município de _____, os valores devidos serão acrescidos de encargos financeiros de acordo com o índice de variação do _____ do mês anterior ao do pagamento “*pro rata tempore*”, ou por outro índice que venha lhe substituir, desde que a **CONTRATADA** não tenha concorrido de alguma forma para o atraso.

CLÁUSULA DÉCIMA PRIMEIRA – DO REAJUSTAMENTO

11.1 - Conforme as normas financeiras vigentes a partir de 1º de julho de 1994, não haverá reajustamento de preços, no prazo inferior a 01 (um) ano.

CLÁUSULA DÉCIMA SEGUNDA – DA AMPLIAÇÃO E DA REDUÇÃO

12.1 - É vedado efetuar acréscimos nos quantitativos fixados pela Ata de Registro de Preços, inclusive o acréscimo de que trata o § 1º do art. 65 da Lei nº 8.666, de 1993.



CLÁUSULA DÉCIMA TERCEIRA – DAS SANÇÕES ADMINISTRATIVAS

13.1 - O descumprimento total ou parcial das obrigações assumidas pela **CONTRATADA** ou não veracidade das informações prestadas, poderá acarretar, resguardados os preceitos legais pertinentes, sendo-lhe garantida a prévia defesa, nas seguintes sanções:

a) Advertência pelo atraso de até 10 (dez) dias corridos e sem prejuízo para o Município de _____, na entrega da mercadoria/prestação do serviço/execução da obra, ainda que inicial, intermediário ou de substituição/reposição.

b) Multa de até 10% do total do contrato/ordem de compra/serviço para o caso de atraso superior a 10 (dez) dias corridos ou em situações que acarretem prejuízo a Administração, na entrega da mercadoria/prestação do serviço/execução da obra, ainda que inicial, intermediário ou de substituição/reposição.

c) Multa de até 10% do total do contrato/ordem de compra/serviço para o caso de execução imperfeita do objeto.

d) Multa de até 20% sobre o valor total do contrato/ordem de compra/serviço se deixar de entregar a mercadoria/prestação do serviço/executar a obra, no prazo determinado, ainda que inicial, intermediário ou de substituição/reposição.

e) Suspensão temporária de participação em licitação e impedimento de contratar com o Município de _____, por prazo não superior a 2 (dois) anos;

f) Declaração de inidoneidade para licitar ou contratar com a Administração Pública enquanto perdurarem os motivos determinantes da punição ou até que seja promovida a reabilitação perante a própria autoridade que aplicou a penalidade, que será concedida sempre que o contratado ressarcir a Administração pelos prejuízos resultantes e após decorrido o prazo da sanção aplicada no inciso “e”, quando ocorrido a seguinte situação:

f.1) Quando fraudar, em prejuízo da Fazenda Pública, licitação instaurada para aquisição de bens ou mercadorias, prestação de serviços ou contrato dela decorrente:

I - Entregando uma mercadoria por outra;

II - Alterando substância, qualidade ou quantidade da mercadoria fornecida.

f.2) Sempre que anteriormente tenha sido aplicada a suspensão temporária em licitação e impedimento de contratar com a Administração.

f.3) Quando da ação ou omissão decorrerem graves prejuízos ao Município de _____, seja pela não assinatura do contrato/ata, pela inexecução do objeto, pela execução imperfeita, ou ainda, por outras situações concretas que ensejarem a sanção.

13.2 - As penalidades acima relacionadas não são exaustivas, mas sim exemplificativas, podendo outras ocorrências ser analisadas e ter aplicação por analogia e de acordo com a Lei nº 8.666/93 e a Lei 10.520/02;

13.3 - As sanções aqui previstas são independentes entre si, podendo ser aplicadas isoladas ou cumulativamente, sem prejuízo de outras medidas cabíveis.

13.4 – As sanções/penalidades previstas nesta cláusula serão julgadas por Comissão Processante nomeada por Portaria. A Comissão Processante será responsável pelo envio de notificações, recebimento de defesas e julgamento das sanções/penalidades a serem aplicadas;

13.4.1 – A aplicação de sanções/penalidades pela Comissão não encerra a responsabilização da Licitante, que poderá responder civil, administrativa e criminalmente pelas ações desconformes cometidas.

CLÁUSULA DÉCIMA QUARTA – DO CANCELAMENTO DO REGISTRO

14.1 - O fornecedor terá seu registro cancelado quando:

14.1.1 - Descumprir as condições da ata de Registro de Preços;

14.1.2 - Não retirar a respectiva nota de empenho ou instrumento equivalente, no prazo estabelecido pela Administração, sem justificativa aceitável;

14.1.3 - Não aceitar reduzir o seu preço registrado, na hipótese de este se tornar superior àqueles praticados no mercado e estiverem presentes razões de interesse público.

§1º - O cancelamento do Registro, nas hipóteses previstas, assegurados o contraditório e a ampla defesa, será formalizado por despacho da autoridade competente do Órgão Gerenciador.



§2º - O fornecedor poderá solicitar o cancelamento do seu Registro de Preço na ocorrência de fato superveniente que venha comprometer a perfeita execução contratual, decorrentes de caso fortuito ou de força maior devidamente comprovados.

CLÁUSULA DÉCIMA QUINTA – DA LEGISLAÇÃO APLICÁVEL E DOS CASOS OMISSOS

15.1 - O presente instrumento contratual rege-se pelas disposições expressas regida pela Lei nº 10.520/02, de 28 de julho de 2002, Decreto Municipal _____ e, com aplicação subsidiária da Lei Federal nº 8.666/93, de 21 de junho de 1993, ainda, aplicando-lhe supletivamente os princípios da teoria geral dos contratos e as disposições de direito privado.

15.2 - Os casos omissos serão resolvidos à luz da referida lei e suas alterações, recorrendo-se à analogia, aos costumes e aos princípios gerais do direito.

CLÁUSULA DÉCIMA SEXTA – DO FORO

16.1 - Fica eleito o foro da cidade de _____ para dirimir as questões decorrentes deste instrumento ou de sua execução, com renúncia expressa de qualquer outro por mais privilegiado que seja.

16.2 - Por estarem justos e contratados, as partes contratantes, assinam o presente instrumento contratual, em 03 (três) vias de igual teor e forma, para que produza seus jurídicos efeitos.

Local e Data.

Prefeito Municipal

Representante Legal do Fornecedor

De acordo:

Assessor Jurídico

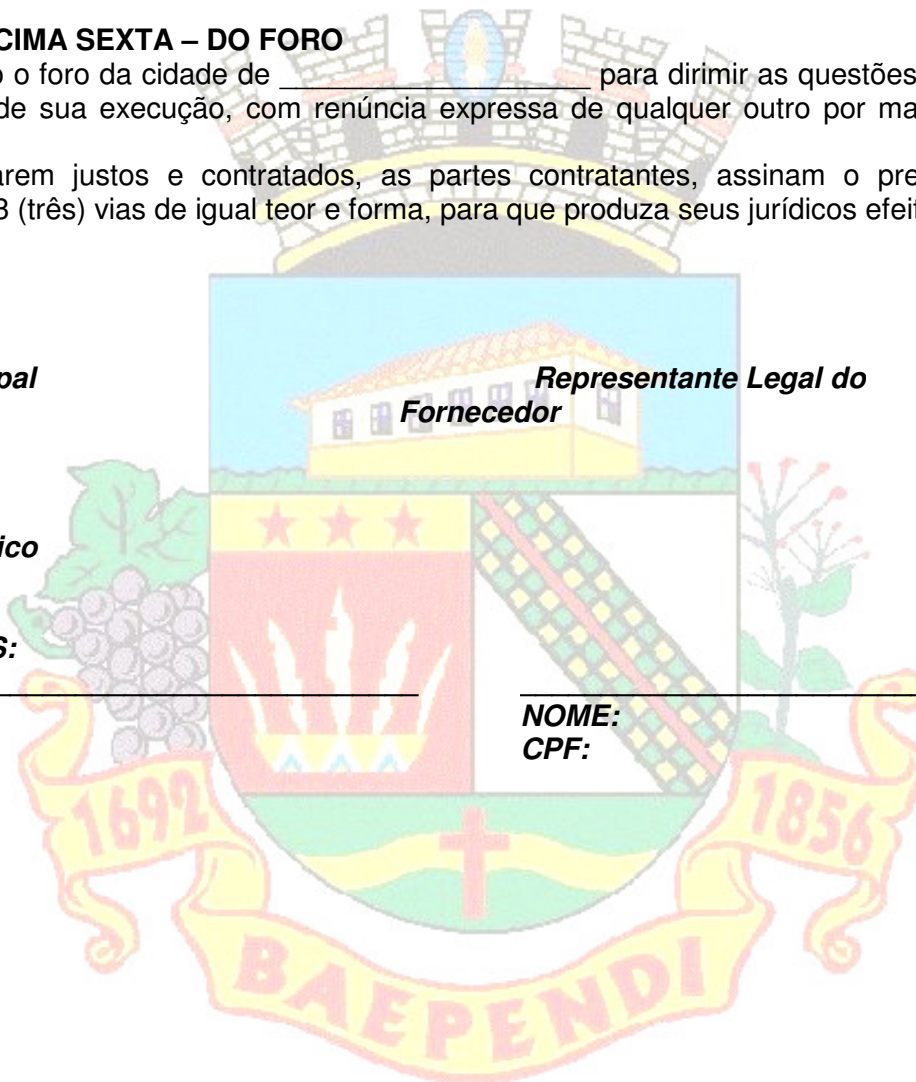
TESTEMUNHAS:

NOME:

CPF:

NOME:

CPF:





ANEXO _____ DA ATA DE REGISTRO DE PREÇOS _____

Aos _____ do ano de 2022, o MUNICÍPIO DE BAEPENDI, entidade de direito público inscrito no CNPJ sob o n. 18.008.862/0001-26, com sede administrativa situada na Rua Dr. Cornélio Magalhães, nº 97, Centro, Baependi, neste ato representado por seu Prefeito Municipal, Douglas Staduto Souza, portador do CPF nº _____, institui a presente **Ata de Registro de Preços**, nos termos do Artigo 15 da Lei nº 8.666/93, Lei nº 10.520/02 e Decreto Municipal nº 043/2009, decorrente do Processo Licitatório nº 0282/2022 – PREGÃO ELETRÔNICO nº 0029/2022, cujo objetivo fora o Registro de preços para FUTURA E EVENTUAL AQUISIÇÃO DE ELETRODOMÉSTICOS E ACESSÓRIOS PARA AS COZINHAS DAS ESCOLAS DA REDE MUNICIPAL DE EDUCAÇÃO, a qual é firmada com as EMPRESAS:1- _____, inscrita no CNPJ sob o nº _____, com sede na _____, nº _____, bairro _____, cidade de _____, estado de _____, CEP _____, neste ato representada pelo Sr(a) _____, inscrito no CPF sob o nº _____, RELAÇÃO DE ITENS E VALORES COMPROMISSADOS PELA SIGNATÁRIA:

Nº Item	Cód.	Descrição	Marca	Und.	Qtd.	Vlr. Unit.	Vlr. Tot.
1	12912	Fogão 4 Bocas com Forno com Amplo Visor – Branco Acendimento Manual Número de bocas 4; CAPACIDADE: Capacidade do forno de 50 litros. - MANÍPULOS REMOVÍVEIS: Facilidade de limpeza. - PÉS ROBUSTOS: Estabilidade e segurança para cozinhar. com Botões removíveis; Prateleiras do forno com 1 grade fixa; Capacidade do forno (litros) 50 na Cor Branca Potência dos queimadores- 2Q Ramal 1,7kW e 2Q Família 2,0kW.; Garantia12 meses. - Fogão 4 Bocas com Forno com Amplo Visor – Branco Acendimento Manual Número de bocas 4; CAPACIDADE: Capacidade do forno de 50 litros. - MANÍPULOS REMOVÍVEIS: Facilidade de limpeza. - PÉS ROBUSTOS: Estabilidade e segurança para cozinhar. com Botões removíveis; Prateleiras do forno com 1 grade fixa; Capacidade do forno (litros) 50 na Cor Branca Potência dos queimadores- 2Q Ramal 1,7kW e 2Q Família 2,0kW.; Garantia12 meses.		UN	15		R\$ -
2	12911	Fogão 6 Bocas Alta Pressão (6BAP) M19 40x40 Pf. 6,5 Forno Grelhas 40x40cm e queimadores em ferro fundido reforçado. 6 Queimadores de Alta Pressão. Frente e Laterais do Forno em Aço Inox. Bandeja aparadora. Pintura Eletrostática. Mesa Monobloco sem Soldas. Grelhas com cantos arredondados. Dimensões: Forno Interna: Comprimento: 58 Largura: 58 Altura: 28 Forno Externa: Comprimento: 67 Largura: 65 Altura: 44 Fogão: Comprimento: 145 Largura: 108 Altura: 80 Peso em Kg: Forno: 21,90; Fogão: 81,50 - Fogão 6 Bocas Alta Pressão (6BAP) M19 40x40 Pf. 6,5 Forno Grelhas 40x40cm e queimadores em ferro fundido reforçado. 6 Queimadores de Alta Pressão. Frente e Laterais do Forno em Aço Inox. Bandeja aparadora. Pintura Eletrostática. Mesa Monobloco sem Soldas. Grelhas com cantos arredondados. Dimensões: Forno Interna: Comprimento: 58 Largura: 58 Altura: 28 Forno Externa: Comprimento: 67 Largura: 65 Altura: 44 Fogão: Comprimento: 145 Largura: 108 Altura: 80 Peso em Kg: Forno: 21,90; Fogão: 81,50		UN	15		R\$ -



3	12914	Freezer Horizontal 2 Portas Branco - 534L - Tipo de Degelo Manual, Modelo Horizontal, Função refrigeração, Pés com rodízio Características Gerais: Controle Eletrônico: Com duas portas ; Econômico: Classificação A nos testes de consumo de energia do Inmetro. Resistente: Interior feito com liga metálica de alta resistência à corrosão. Consumo (kWh)70.41, Capacidade (litros)534, N° de portas 2 Tensão/Voltagem 110V/220V, Consumo de Energia A (menos 25% de consumo), Temperatura mínima/máxima Freezer: Congelamento de alimentos -18 °C a -25 °C/ Refrigerador:+1 °C a +5 °C Altura 96,00 cm Largura 1,47 m, Profundidade 78,00 cm - Freezer Horizontal 2 Portas Branco - 534L - Tipo de Degelo Manual, Modelo Horizontal, Função refrigeração, Pés com rodízio Características Gerais: Controle Eletrônico: Com duas portas ; Econômico: Classificação A nos testes de consumo de energia do Inmetro. Resistente: Interior feito com liga metálica de alta resistência à corrosão. Consumo (kWh)70.41, Capacidade (litros)534, N° de portas 2 Tensão/Voltagem 110V/220V, Consumo de Energia A (menos 25% de consumo), Temperatura mínima/máxima Freezer: Congelamento de alimentos -18 °C a -25 °C/ Refrigerador:+1 °C a +5 °C Altura 96,00 cm Largura 1,47 m, Profundidade 78,00 cm	UN	15	R\$	-
4	12913	Geladeira Frost Free Duplex com Controle Interno de Temperatura Espaço Flex 410L - Branca Tipo de Degelo Frost Free; Espaço Flex, Filtro Antiodor, Gelo Extra, Frost Free, Hortaliças Com o compartimento Hortaliças, as verduras, legumes e frutas podem ser armazenadas em um local próprio, Turbo Freezer Compartimento do freezer de congelamento rápido para alimentos e bebidas, Iluminação em LED, Prateleiras do refrigerador em vidro com moldura plástica. Prateleiras da porta, gavetas e cestos em plástico injetado. Especificações: Potência da lâmpada: 0,5W, - Corrente (Amperagem) 110V (A): 2,5, Corrente (Amperagem) 200V (A): 1.25, Frequência (110V/220V): 60Hz - Geladeira Frost Free Duplex com Controle Interno de Temperatura Espaço Flex 410L - Branca Tipo de Degelo Frost Free; Espaço Flex, Filtro Antiodor, Gelo Extra, Frost Free, Hortaliças Com o compartimento Hortaliças, as verduras, legumes e frutas podem ser armazenadas em um local próprio, Turbo Freezer Compartimento do freezer de congelamento rápido para alimentos e bebidas, Iluminação em LED, Prateleiras do refrigerador em vidro com moldura plástica. Prateleiras da porta, gavetas e cestos em plástico injetado. Especificações: Potência da lâmpada: 0,5W, - Corrente (Amperagem) 110V (A): 2,5, Corrente (Amperagem) 200V (A): 1.25, Frequência (110V/220V): 60Hz	UN	15	R\$	-
5	12915	Regulador Válvula Baixa Pressão Gas Mangueira Fogão Registro - Características Técnicas: - Modelo Regulador: 0728/01; - Comprimento Mangueira: 80 cm; - Corpo e componentes internos: Zamac, Alumínio e Aço; - Pino e Rosca de Acoplamento: Latão; - Pressão de entrada: 69 a 686 kPa; - Pressão de saída: 2,8 kPa; - Diafragma, obturador e cone: Borracha Nitrílica; - Vazão: 1 kg/h GLP - Conexão de Entrada: Borboleta Rosca 5/8 UNC - Conexão de Saída: Bico para mangueira diâmetro 12 mm. - Regulador Válvula Baixa Pressão Gas Mangueira Fogão Registro - Características Técnicas: - Modelo Regulador: 0728/01; - Comprimento Mangueira: 80 cm; - Corpo e componentes internos: Zamac, Alumínio e Aço; - Pino e Rosca de Acoplamento: Latão; - Pressão de entrada: 69 a 686 kPa; - Pressão de saída: 2,8 kPa; - Diafragma, obturador e cone: Borracha Nitrílica; - Vazão: 1 kg/h GLP - Conexão de Entrada: Borboleta Rosca 5/8 UNC - Conexão de Saída: Bico para mangueira diâmetro 12 mm.	UN	30	R\$	-
			TOTAL:		R\$	-

DO OBJETO

A presente licitação tem por objeto o **Registro de preços para FUTURA E EVENTUAL AQUISIÇÃO DE ELETRODOMÉSTICOS E ACESSÓRIOS PARA AS COZINHAS DAS ESCOLAS DA REDE MUNICIPAL DE EDUCAÇÃO, CONFORME CONDIÇÕES, QUANTIDADES E EXIGÊNCIAS ESTABELECIDAS NESTE EDITAL E SEUS ANEXOS.**



JUSTIFICATIVA

- A presente contratação se faz necessária devido a necessidade de atualização e modernização dos equipamentos de eletrodomésticos já existentes nas escolas da Rede Municipal de Educação, visando uma maior segurança.

QUALIFICAÇÃO TÉCNICA

- Os equipamentos deverão atender aos padrões mínimos de qualidade exigidos no objeto, em conformidade com as normas do INMETRO - Instituto Nacional de Metrologia, normas da ABNT e Código de Defesa do Consumidor (Lei nº 8.090/90).

DA RESPONSABILIDADE DA CONTRATADA

- Os produtos deverão ser:
 - a) de alta qualidade, com excelente acabamento, sem falhas ou quaisquer outras avarias;
 - b) entregues acondicionados, identificados, e em perfeitas condições de serem usados.
 - c) somente serão aceitos produtos novos. Não serão aceitos produtos remanufaturados, reconicionados ou reutilizados de qualquer forma.
 - Os produtos deverão ser entregues no endereço constante da Autorização de Fornecimento, sem qualquer custo adicional para a administração.
 - Garantia integral para os equipamentos de 12 meses.

DA RESPONSABILIDADE DA CONTRATANTE

- Os materiais deverão ser entregues em até 07 (sete) dias após o recebimento da autorização de fornecimento, nos locais indicados pelo Departamento Municipal de Educação.

DO PAGAMENTO

- O pagamento será realizado em até 30 (trinta) dias após a liquidação da nota fiscal.

1ª Este anexo é parte integrante da ata ___/2022 e a signatária compromete-se a cumprir todas as cláusulas expressas no instrumento original.

MUNICÍPIO DE BAEPENDI
Douglas Staduto Souza
CPF nº _____

Empresa
REPRESENTANTE
CPF



MUNICÍPIO DE BAEPENDI

CNPJ: 18.008.862/0001-26

PROCESSO LICITATÓRIO Nº 0282/2022

PREGÃO ELETRÔNICO Nº 0029/2022

ANEXO III

PROCESSO LICITATÓRIO N.º ____/2022

MODALIDADE PREGÃO ELETRÔNICO N.º ____/2022

TIPO: MENOR PREÇO

MINUTA DO INSTRUMENTO DE CONTRATO

CONTRATO Nº ____/2022

PARTES:

CONTRATANTE:

_____, com sede na
_____, nº _____ – Bairro
_____, na cidade de _____, CEP
XXXXXXXXXX – UF, inscrita no CNPJ/MF N. XX.XXX.XXX/XXXX-XX,
neste ato representado pelo seu

_____,
senhor _____, portador do
CPF N. XXX.XXX.XXX-XX, doravante denominada **CONTRATANTE**.

CONTRATADA:

_____, com sede na
_____, nº _____ – Bairro
_____, na cidade de _____, CEP
XXXXXXXXXX – UF, inscrita no CNPJ/MF N. XX.XXX.XXX/XXXX-XX,
neste ato representada pelo seu

_____,
senhor _____, portador do
CPF N. _____ XXX.XXX.XXX-XX, **E-MAIL**

INSTITUCIONAL:

_____, doravante denominada **CONTRATADA**,

têm entre si justo e acordado celebrar o presente Instrumento de Contrato, devidamente autorizado, que se regerá pelas normas da Lei Federal nº. 8.666 de 21 de junho de 1993 e suas sucessivas alterações posteriores, decorrente do Processo Licitatório nº. ____/2022, modalidade **Pregão Eletrônico** nº. ____/2022 e pelas condições que estipulam a seguir.

CLÁUSULA PRIMEIRA – DO OBJETO.

Nº Item	Cód.	Descrição	Marca	Und.	Qtd.	Vlr. Unit.	Vlr. Tot.
1	12912	Fogão 4 Bocas com Forno com Amplo Visor – Branco Acendimento Manual Número de bocas 4; CAPACIDADE: Capacidade do forno de 50 litros. - MANÍPULOS REMOVÍVEIS: Facilidade de limpeza. - PÉS ROBUSTOS: Estabilidade e segurança para cozinhar. com Botões removíveis; Prateleiras do forno com 1 grade fixa; Capacidade do forno (litros) 50 na Cor Branca Potência dos queimadores- 2Q Ramal 1,7kW e 2Q Família 2,0kW.; Garantia 12 meses. - Fogão 4 Bocas com Forno com Amplo Visor – Branco Acendimento Manual Número de bocas 4; CAPACIDADE: Capacidade do forno de 50 litros. - MANÍPULOS REMOVÍVEIS: Facilidade de limpeza. - PÉS ROBUSTOS: Estabilidade e segurança para cozinhar. com Botões removíveis; Prateleiras do forno com 1 grade fixa; Capacidade do forno (litros) 50 na Cor Branca Potência dos queimadores- 2Q Ramal 1,7kW e 2Q Família 2,0kW.; Garantia 12 meses.		UN	15		R\$ -



MUNICÍPIO DE BAEPENDI

CNPJ: 18.008.862/0001-26

PROCESSO LICITATÓRIO Nº 0282/2022

PREGÃO ELETRÔNICO Nº 0029/2022

2	12911	Fogão 6 Bocas Alta Pressão (6BAP) M19 40x40 Pf. 6,5 Forno Grelhas 40x40cm e queimadores em ferro fundido reforçado. 6 Queimadores de Alta Pressão. Frente e Laterais do Forno em Aço Inox. Bandeja aparadora. Pintura Eletrostática. Mesa Monobloco sem Soldas. Grelhas com cantos arredondados. Dimensões: Forno Interna: Comprimento: 58 Largura: 58 Altura: 28 Forno Externa: Comprimento: 67 Largura: 65 Altura: 44 Fogão: Comprimento: 145 Largura: 108 Altura: 80 Peso em Kg: Forno: 21,90; Fogão: 81,50 - Fogão 6 Bocas Alta Pressão (6BAP) M19 40x40 Pf. 6,5 Forno Grelhas 40x40cm e queimadores em ferro fundido reforçado. 6 Queimadores de Alta Pressão. Frente e Laterais do Forno em Aço Inox. Bandeja aparadora. Pintura Eletrostática. Mesa Monobloco sem Soldas. Grelhas com cantos arredondados. Dimensões: Forno Interna: Comprimento: 58 Largura: 58 Altura: 28 Forno Externa: Comprimento: 67 Largura: 65 Altura: 44 Fogão: Comprimento: 145 Largura: 108 Altura: 80 Peso em Kg: Forno: 21,90; Fogão: 81,50	UN	15	R\$	-
3	12914	Freezer Horizontal 2 Portas Branco - 534L - Tipo de Degelo Manual, Modelo Horizontal, Função refrigeração, Pés com rodízio Características Gerais: Controle Eletrônico: Com duas portas ; Econômico: Classificação A nos testes de consumo de energia do Inmetro. Resistente: Interior feito com liga metálica de alta resistência à corrosão. Consumo (kWh)70.41, Capacidade (litros)534, Nº de portas 2 Tensão/Voltagem 110V/220V, Consumo de Energia A (menos 25% de consumo), Temperatura mínima/máxima Freezer: Congelamento de alimentos -18 °C a -25 °C/ Refrigerador:+1 °C a +5 °C Altura 96,00 cm Largura 1,47 m, Profundidade 78,00 cm - Freezer Horizontal 2 Portas Branco - 534L - Tipo de Degelo Manual, Modelo Horizontal, Função refrigeração, Pés com rodízio Características Gerais: Controle Eletrônico: Com duas portas ; Econômico: Classificação A nos testes de consumo de energia do Inmetro. Resistente: Interior feito com liga metálica de alta resistência à corrosão. Consumo (kWh)70.41, Capacidade (litros)534, Nº de portas 2 Tensão/Voltagem 110V/220V, Consumo de Energia A (menos 25% de consumo), Temperatura mínima/máxima Freezer: Congelamento de alimentos -18 °C a -25 °C/ Refrigerador:+1 °C a +5 °C Altura 96,00 cm Largura 1,47 m, Profundidade 78,00 cm	UN	15	R\$	-
4	12913	Geladeira Frost Free Duplex com Controle Interno de Temperatura Espaço Flex 410L - Branca Tipo de Degelo Frost Free; Espaço Flex, Filtro Antiodor, Gelo Extra, Frost Free, Hortaliças Com o compartimento Hortaliças, as verduras, legumes e frutas podem ser armazenadas em um local próprio, Turbo Freezer Compartimento do freezer de congelamento rápido para alimentos e bebidas, Iluminação em LED, Prateleiras do refrigerador em vidro com moldura plástica. Prateleiras da porta, gavetas e cestos em plástico injetado. Especificações: Potência da lâmpada: 0,5W, - Corrente (Amperagem) 110V (A): 2.5, Corrente (Amperagem) 200V (A): 1.25, Frequência (110V/220V): 60Hz - Geladeira Frost Free Duplex com Controle Interno de Temperatura Espaço Flex 410L - Branca Tipo de Degelo Frost Free; Espaço Flex, Filtro Antiodor, Gelo Extra, Frost Free, Hortaliças Com o compartimento Hortaliças, as verduras, legumes e frutas podem ser armazenadas em um local próprio, Turbo Freezer Compartimento do freezer de congelamento rápido para alimentos e bebidas, Iluminação em LED, Prateleiras do refrigerador em vidro com moldura plástica. Prateleiras da porta, gavetas e cestos em plástico injetado. Especificações: Potência da lâmpada: 0,5W, - Corrente (Amperagem) 110V (A): 2.5, Corrente (Amperagem) 200V (A): 1.25, Frequência (110V/220V): 60Hz	UN	15	R\$	-



MUNICÍPIO DE BAEPENDI

CNPJ: 18.008.862/0001-26

PROCESSO LICITATÓRIO Nº 0282/2022

PREGÃO ELETRÔNICO Nº 0029/2022

5	12915	Regulador Válvula Baixa Pressão Gas Mangueira Fogão Registro - Características Técnicas: - Modelo Regulador: 0728/01; - Comprimento Mangueira: 80 cm; - Corpo e componentes internos: Zamac, Alumínio e Aço; - Pino e Rosca de Acoplamento: Latão; - Pressão de entrada: 69 a 686 kPa; - Pressão de saída: 2,8 kPa; - Diafragma, obturador e cone: Borracha Nitrílica; - Vazão: 1 kg/h GLP - Conexão de Entrada: Borboleta Rosca 5/8 UNC - Conexão de Saída: Bico para mangueira diâmetro 12 mm. - Regulador Válvula Baixa Pressão Gas Mangueira Fogão Registro - Características Técnicas: - Modelo Regulador: 0728/01; - Comprimento Mangueira: 80 cm; - Corpo e componentes internos: Zamac, Alumínio e Aço; - Pino e Rosca de Acoplamento: Latão; - Pressão de entrada: 69 a 686 kPa; - Pressão de saída: 2,8 kPa; - Diafragma, obturador e cone: Borracha Nitrílica; - Vazão: 1 kg/h GLP - Conexão de Entrada: Borboleta Rosca 5/8 UNC - Conexão de Saída: Bico para mangueira diâmetro 12 mm.	UN	30	R\$	-
			TOTAL:		R\$	-

DO OBJETO

A presente licitação tem por objeto o Registro de preços para FUTURA E EVENTUAL AQUISIÇÃO DE ELETRODOMÉSTICOS E ACESSÓRIOS PARA AS COZINHAS DAS ESCOLAS DA REDE MUNICIPAL DE EDUCAÇÃO, CONFORME CONDIÇÕES, QUANTIDADES E EXIGÊNCIAS ESTABELECIDAS NESTE EDITAL E SEUS ANEXOS.

JUSTIFICATIVA

- A presente contratação se faz necessária devido a necessidade de atualização e modernização dos equipamentos de eletrodomésticos já existentes nas escolas da Rede Municipal de Educação, visando uma maior segurança.

QUALIFICAÇÃO TÉCNICA

- Os equipamentos deverão atender aos padrões mínimos de qualidade exigidos no objeto, em conformidade com as normas do INMETRO - Instituto Nacional de Metrologia, normas da ABNT e Código de Defesa do Consumidor (Lei nº 8.090/90).

DA RESPONSABILIDADE DA CONTRATADA

- Os produtos deverão ser:
 - a) de alta qualidade, com excelente acabamento, sem falhas ou quaisquer outras avarias;
 - b) entregues acondicionados, identificados, e em perfeitas condições de serem usados.
 - c) somente serão aceitos produtos novos. Não serão aceitos produtos remanufaturados, reconicionados ou reutilizados de qualquer forma.
- Os produtos deverão ser entregues no endereço constante da Autorização de Fornecimento, sem qualquer custo adicional para a administração.
- Garantia integral para os equipamentos de 12 meses.

DA RESPONSABILIDADE DA CONTRATANTE

- Os materiais deverão ser entregues em até 07 (sete) dias após o recebimento da autorização de fornecimento, nos locais indicados pelo Departamento Municipal de Educação.

DO PAGAMENTO

- O pagamento será realizado em até 30 (trinta) dias após a liquidação da nota fiscal.



MUNICÍPIO DE BAEPENDI

CNPJ: 18.008.862/0001-26

PROCESSO LICITATÓRIO Nº 0282/2022

PREGÃO ELETRÔNICO Nº 0029/2022

PARÁGRAFO ÚNICO - Integra e completa o presente Instrumento de Contrato para todos os fins de direito, obrigando as partes em todos os seus termos, as condições do Instrumento Convocatório do nº. ____/2022, Pregão Eletrônico nº ____/2022 bem como a proposta da **CONTRATADA**, anexos e pareceres que formam o Processo Licitatório, independente de transcrição.

CLÁUSULA SEGUNDA – DO VALOR DO CONTRATO

2.1 - O valor estimado deste contrato é de R\$ _____, sendo de R\$ _____, correspondente à proposta ofertada pela **CONTRATADA**.

2.2 - O **CONTRATANTE** poderá acrescer ou suprimir os quantitativos, respeitando os limites legais.

2.3 - Serão incorporados ao contrato, mediante Termo Aditivo todas e quaisquer modificações, que venham ser necessárias durante sua vigência decorrente de alterações unilaterais do **CONTRATANTE** ou por acordo entre as partes.

CLÁUSULA TERCEIRA - DO PRAZO DE VIGÊNCIA

3.1 - O presente instrumento terá vigência até _____, contados a partir da data de sua assinatura, podendo ser prorrogado na forma do art. 57 da Lei nº 8.666/93.

CLÁUSULA QUARTA - DO PAGAMENTO

4.1 - O pagamento pela efetiva entrega do objeto deste instrumento será efetuado até o 30º (trigésimo) dia, à **CONTRATADA**, através da Tesouraria, mediante apresentação da Nota Fiscal correspondente, com a aceitação e atesto do responsável pelo recebimento do mesmo, juntamente com as comprovações de regularidade junto a **Fazenda Federal, Fazenda Estadual, Fazenda Municipal, FGTS e Justiça do Trabalho**.

4.1.1 - A Nota Fiscal correspondente deverá ser entregue pela **CONTRATADA** diretamente ao responsável pela fiscalização que somente atestará a realização dos serviços e liberará a Nota Fiscal para pagamento quando cumpridas, pela **CONTRATADA**, todas as condições pactuadas.

4.1.2 - A contagem para o 30º (trigésimo) dia, previsto no *caput*, só iniciar-se-á após a aceitação dos serviços prestados pela fiscalização do Município de _____ e cumprimento pela empresa de todas as condições pactuadas.

4.1.3 - Para execução do pagamento, **CONTRATADA** deverá fazer constar na Nota Fiscal correspondente, emitida sem rasura, em letra bem legível, em nome do Município de _____, informando o número de sua conta corrente e agência Bancária, bem como o número da Ordem de Compra.

4.1.4 - Havendo erro na Nota Fiscal ou circunstâncias que impeçam a liquidação da despesa, aquela será devolvida à **CONTRATADA** e o pagamento ficará pendente até que o mesmo providencie as medidas saneadoras. Nesta hipótese, o prazo para pagamento iniciar-se-á após a regularização da situação ou reapresentação do documento fiscal, não acarretando quaisquer ônus ao Município de _____.

4.2 - A critério da Administração poderão ser descontados dos pagamentos devidos, os valores para cobrir despesas com multas, indenizações a terceiros ou outras de responsabilidade da **CONTRATADA**.

4.3 - O Município de _____ poderá sustar todo e qualquer pagamento do preço ou suas parcelas de qualquer fatura apresentada pela **CONTRATADA** caso verificadas uma ou mais das hipóteses abaixo e enquanto perdurar o ato ou fato sem direito a qualquer reajustamento complementar ou acréscimo, conforme enunciado:

a) A **CONTRATADA** deixe de acatar quaisquer determinações exaradas pelo órgão fiscalizador do Município de _____.

b) Não cumprimento de obrigação assumida, hipótese em que o pagamento ficará retido até que a **CONTRATADA** atenda à cláusula infringida.

c) A **CONTRATADA** retarde indevidamente a execução do serviço ou paralise os mesmos por prazo que venha a prejudicar as atividades do Município de _____.



MUNICÍPIO DE BAEPENDI

CNPJ: 18.008.862/0001-26

PROCESSO LICITATÓRIO Nº 0282/2022

PREGÃO ELETRÔNICO Nº 0029/2022

d) Débito da **CONTRATADA** para com o Município de _____ quer proveniente da execução deste instrumento, quer de obrigações de outros contratos.

e) Em qualquer das hipóteses previstas nos parágrafos acima, ou de infração as demais cláusulas e obrigações estabelecidas neste instrumento.

4.4 - Respeitadas as condições previstas neste instrumento, no caso de eventual atraso no pagamento por culpa do Município de _____, os valores devidos serão acrescidos de encargos financeiros de acordo com o índice de variação do _____ do mês anterior ao do pagamento "*pro rata tempore*", ou por outro índice que venha lhe substituir, desde que a **CONTRATADA** não tenha concorrido de alguma forma para o atraso.

CLÁUSULA QUINTA - DO REAJUSTAMENTO E DA MANUTENÇÃO DO EQUILÍBRIO ECONÔMICO-FINANCEIRO

5.1 - Os preços serão fixos e irrevogáveis.

5.1.1 - Após os primeiros 12 (doze) meses, os preços poderão ser reajustados, em conformidade com a legislação vigente, com a aplicação da variação do Índice _____.

5.2 - Ocorrendo desequilíbrio econômico-financeiro do futuro contrato, em face dos aumentos de custo que não possam, por vedação legal, serem refletidos através de reajuste ou revisão de preços básicos, as partes, de comum acordo, com base no artigo 65, II, "d", da Lei Federal nº 8.666/93, buscarão uma solução para a questão.

CLÁUSULA SEXTA – DA DOTAÇÃO ORÇAMENTÁRIA

6.1 -As despesas decorrentes do presente instrumento correrão à conta das seguintes dotações orçamentárias:

478 - 4.4.90.52.00.2.06.02.12.361.0006.1.0016 00.01.01

CONST/REFORMA/APARELHAMENTO DE ESC.ENS.FUNDAMENTAL

486 - 4.4.90.52.00.2.06.02.12.365.0006.1.0019 00.01.01 CONST. E APARELHAMENTO ENSINO INFANTIL / CRECHE

487 - 4.4.90.52.00.2.06.02.12.365.0006.1.0019 00.01.00 CONST. E APARELHAMENTO ENSINO INFANTIL / CRECHE

563 - 4.4.90.52.00.2.06.02.12.361.0006.1.0016 00.02.00

CONST/REFORMA/APARELHAMENTO DE ESC.ENS.FUNDAMENTAL

CLÁUSULA SÉTIMA – DAS OBRIGAÇÕES DA CONTRATADA

7.1. Além das obrigações legais, regulamentares e das demais constantes deste instrumento e seus anexos, obriga-se, ainda, a empresa vencedora a:

7.1.1. E-MAIL INSTITUCIONAL: É dever da empresa vencedora/contratada manter durante o período de vigência do contrato/serviço, e-mail institucional, oficial, atualizado, vigente e operacional, para executar os contatos oficiais com o Município de _____, para realização de contratos, adendos, renovações, notificações, ofícios e todos demais atos administrativos.

7.2. Efetuar a entrega do objeto licitado no prazo e local informado, juntamente com a emissão da ordem de compra, mediante agendamento prévio junto ao Almoxarifado do Município de _____.

7.3.1. Carregar e disponibilizar o(s) produto(s) no(s) local(is) indicado(s) também constituem obrigações exclusivas da empresa vencedora, a serem cumpridas com força de trabalho própria e as suas expensas.

§ 1º - O recebimento dos materiais será provisório para posterior verificação de sua conformidade com as especificações do Pregão e da proposta.

§ 2º - O pedido de prorrogação de prazo para entrega dos objetos somente será conhecido pelo Município de _____, caso o mesmo seja devidamente fundamentado e entregue no Setor de Licitações do Município _____, antes de expirar o prazo contratual inicialmente estabelecido.



MUNICÍPIO DE BAEPENDI

CNPJ: 18.008.862/0001-26

PROCESSO LICITATÓRIO Nº 0282/2022

PREGÃO ELETRÔNICO Nº 0029/2022

7.4. Garantir os materiais contra defeitos de fabricação e também, contra vícios, defeitos ou incorreções, resultantes da entrega.

7.4.1. Fornecer materiais de primeira qualidade, considerando-se como tais àqueles que atendam satisfatoriamente os fins aos quais se destinam, apresentando ótimo rendimento, durabilidade e praticidade.

7.5. Arcar com todos os ônus necessários à completa entrega, considerando-se como tal a disponibilização, nos locais indicados pelo Município _____, conforme quantitativos dos produtos adjudicados, tais como transporte, encargos sociais, tributos e outras incidências, se ocorrerem.

7.6. Substituir, no prazo máximo de **2 (dois) dias úteis**, os produtos que, no ato da entrega, estiverem com suas embalagens violadas e/ou com identificação ilegível e em desacordo com as condições necessárias estabelecidas neste instrumento.

7.7. Substituir, ainda, por outro de qualidade, todo produto com defeito de fabricação.

7.8. Assumir inteira responsabilidade pela efetiva entrega do objeto licitado e efetuar a de acordo com as especificações e instruções deste Instrumento e seus anexos, sendo que o transporte até o(s) local(is) de entrega correrá exclusivamente por conta do fornecedor, bem como pelo que o método de embalagem deverá ser adequado à proteção efetiva de toda mercadoria contra choques e intempéries durante o transporte.

7.9. Reparar, corrigir, remover, reconstruir ou substituir, às suas expensas, no todo ou em parte, o objeto deste instrumento, em que se verificarem vícios, defeitos ou incorreções, resultantes da entrega do(s) produto(s), num prazo máximo de **10 (dez) dias consecutivos**, salvo quando o defeito for, comprovadamente, provocado por uso indevido, sendo que o tempo extra despendido poderá ser computado para aplicação das penalidades previstas neste instrumento.

7.10. Cumprir rigorosamente com o disposto no Edital e demais anexos.

7.11. Manter durante a execução deste contrato todas as condições de habilitação e qualificação exigidas na licitação.

7.12. Responsabilizar-se pelos ônus resultantes de quaisquer ações, demandas, custos e despesas decorrentes de danos, ocorridos por culpa sua ou de qualquer de seus empregados e prepostos, obrigando-se outrossim por quaisquer responsabilidades decorrentes de ações judiciais movidas por terceiros, que lhe venham a ser exigidas por força da Lei, ligadas ao cumprimento do presente Instrumento.

7.13. Responder por danos materiais ou físicos, causados por seus empregados, diretamente ao Município de _____ ou a terceiros, decorrente de sua culpa ou dolo.

7.14. Em tudo agir segundo as diretrizes da Administração.

CLÁUSULA OITAVA - DAS OBRIGAÇÕES DO CONTRATANTE

8.1. O regime jurídico desta contratação confere ao contratante as prerrogativas do Art. 58 da Lei nº 8.666/93.

8.2. Constituem obrigações do **CONTRATANTE**, além da constante do Art. 66 da Lei n.º 8.666/93, as especificadas no Edital.

8.3. Acompanhar, fiscalizar e avaliar os serviços do objeto deste Contrato.

8.4. Emitir as ordens de serviços à empresa vencedora, de acordo com as necessidades, respeitando os prazos para atendimentos;

8.5. Prestar as informações e os esclarecimentos que venham a ser solicitados pelo licitante vencedor;

8.6. Efetuar o pagamento na forma ajustada no Edital e no Instrumento Contratual;

8.7. Cumprir com as demais obrigações constantes no Edital e outras previstas no Contrato/ ata de registro de preço.

CLÁUSULA NONA - DA RESCISÃO

9.1. - O contrato celebrado poderá ser rescindido a qualquer momento, nos termos dos Art. 77 a 79 da Lei 8.666/93 e suas sucessivas alterações posteriores, sem direito a qualquer indenização.



MUNICÍPIO DE BAEPENDI

CNPJ: 18.008.862/0001-26

PROCESSO LICITATÓRIO Nº 0282/2022

PREGÃO ELETRÔNICO Nº 0029/2022

9.2 - Formalizada a rescisão, que vigorará a partir da data de sua comunicação à contratada, esta entregará a documentação correspondente aos serviços executados que, se aceitos pela Fiscalização, serão pagos pelo **CONTRATANTE**, deduzidos os débitos existentes.

CLÁUSULA DÉCIMA - DAS PENALIDADES

10.1 - O descumprimento total ou parcial das obrigações assumidas pela **CONTRATADA** ou não veracidade das informações prestadas, poderá acarretar, resguardados os preceitos legais pertinentes, sendo-lhe garantida a prévia defesa, nas seguintes sanções:

a) Advertência pelo atraso de até 10 (dez) dias corridos e sem prejuízo para o Município de _____, na entrega da mercadoria/prestação do serviço/execução da obra, ainda que inicial, intermediário ou de substituição/reposição.

b) Multa de até 10% do total do contrato/ordem de compra/serviço para o caso de atraso superior a 10 (dez) dias corridos ou em situações que acarretem prejuízo a Administração, na entrega da mercadoria/prestação do serviço/execução da obra, ainda que inicial, intermediário ou de substituição/reposição.

c) Multa de até 10% do total do contrato/ordem de compra/serviço para o caso de execução imperfeita do objeto.

d) Multa de até 20% sobre o valor total do contrato/ordem de compra/serviço se deixar de entregar a mercadoria/prestar o serviço/executar a obra, no prazo determinado, ainda que inicial, intermediário ou de substituição/reposição.

e) Suspensão temporária de participação em licitação e impedimento de contratar com o Município de _____, por prazo não superior a 2 (dois) anos;

f) Declaração de inidoneidade para licitar ou contratar com a Administração Pública enquanto perdurarem os motivos determinantes da punição ou até que seja promovida a reabilitação perante a própria autoridade que aplicou a penalidade, que será concedida sempre que o contratado ressarcir a Administração pelos prejuízos resultantes e após decorrido o prazo da sanção aplicada no inciso "e", quando ocorrido a seguinte situação:

f.1) Quando fraudar, em prejuízo da Fazenda Pública, licitação instaurada para aquisição de bens ou mercadorias, prestação de serviços ou contrato dela decorrente:

I - Entregando uma mercadoria por outra;

II - Alterando substância, qualidade ou quantidade da mercadoria fornecida.

f.2) Sempre que anteriormente tenha sido aplicada a suspensão temporária em licitação e impedimento de contratar com a Administração.

f.3) Quando da ação ou omissão decorrerem graves prejuízos ao Município de _____, seja pela não assinatura do contrato/ata, pela inexecução do objeto, pela execução imperfeita, ou ainda, por outras situações concretas que ensejarem a sanção.

10.2 - As penalidades acima relacionadas não são exaustivas, mas sim exemplificativas, podendo outras ocorrências ser analisadas e ter aplicação por analogia e de acordo com a Lei nº 8.666/93 e a Lei 10.520/02;

10.3 - As sanções aqui previstas são independentes entre si, podendo ser aplicadas isoladas ou cumulativamente, sem prejuízo de outras medidas cabíveis.

10.4 - As sanções/penalidades previstas nesta cláusula serão julgadas por Comissão Processante nomeada por Portaria. A Comissão Processante será responsável pelo envio de notificações, recebimento de defesas e julgamento das sanções/penalidades a serem aplicadas;

10.4.1 - A aplicação de sanções/penalidades pela Comissão não encerra a responsabilização da Licitante, que poderá responder civil, administrativa e criminalmente pelas ações desconformes cometidas.

CLÁUSULA DÉCIMA PRIMEIRA - DA CESSÃO

11.1 - A contratada não poderá ceder ou transferir o contrato.

CLÁUSULA DÉCIMA SEGUNDA - DA FUNDAMENTAÇÃO LEGAL

12.1 - O presente contrato é regido pela Lei n.º 10.520, de 17 de Julho de 2002, Decreto Municipal nº ____/2022 e na Lei n.º 8.666/93 e suas sucessivas alterações posteriores, bem como



MUNICÍPIO DE BAEPENDI

CNPJ: 18.008.862/0001-26

PROCESSO LICITATÓRIO Nº 0282/2022

PREGÃO ELETRÔNICO Nº 0029/2022

pelas cláusulas e condições constantes do Edital do Pregão Eletrônico nº ____/2022, Processo Licitatório nº ____/2022.

12.2 - Os casos omissos serão resolvidos à luz da Lei Federal nº. 8.666 de 21 de junho de 1993 e suas sucessivas alterações posteriores, recorrendo-se à analogia, aos costumes e aos princípios gerais de direito.

CLÁUSULA DÉCIMA TERCEIRA - DO FORO

13.1 - As questões decorrentes da execução deste Instrumento, que não possam ser dirimidas administrativamente, serão processadas e julgadas no Foro da Comarca de _____/Minas Gerais, com exclusão de qualquer outro por mais privilegiado que seja.

E, para firmeza e validade do que foi pactuado, lavrou-se o presente Contrato, para que surtam um só efeito, às quais, depois de lidas, são assinadas pelas representantes das partes, **CONTRATANTE** e **CONTRATADA**, e pelas testemunhas abaixo.

Local e Data.

Prefeito Municipal

**Representante Legal do
Fornecedor**

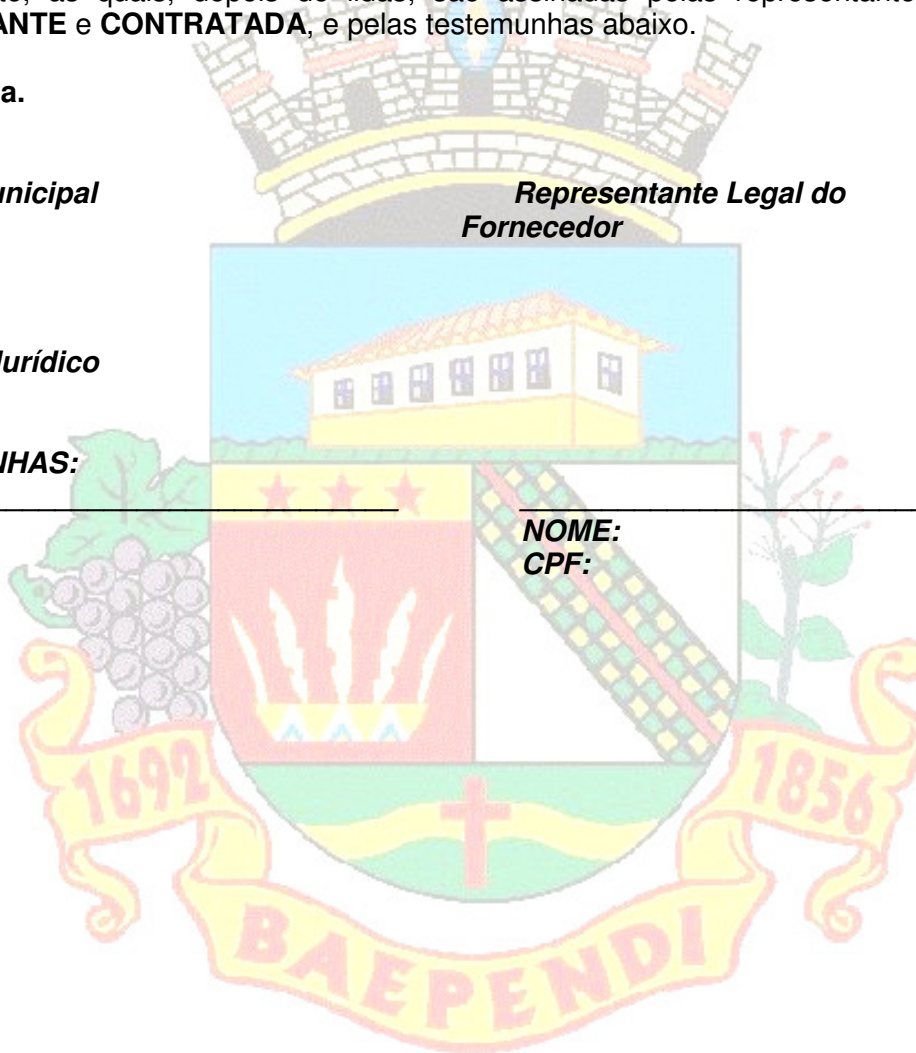
De acordo:

Assessor Jurídico

TESTEMUNHAS:

NOME:
CPF:

NOME:
CPF:





MUNICÍPIO DE BAEPENDI

CNPJ: 18.008.862/0001-26

PROCESSO LICITATÓRIO Nº 0282/2022

PREGÃO ELETRÔNICO Nº 0029/2022

ANEXO IV

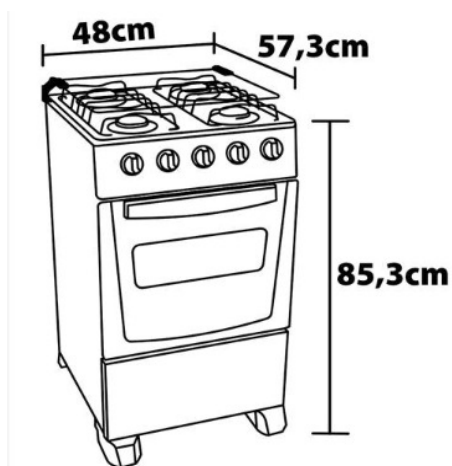
PROCESSO LICITATÓRIO N.º 0282/2022

MODALIDADE PREGÃO ELETRÔNICO Nº 0029/2022

TIPO: MENOR PREÇO

MODELOS DE REFERÊNCIA

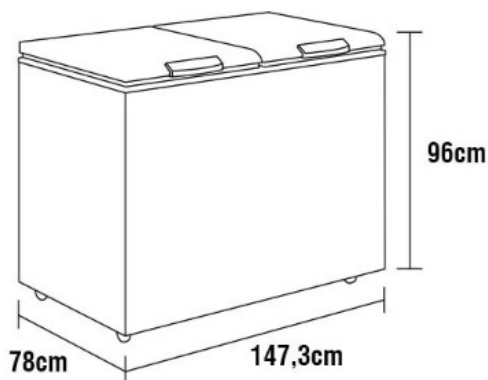
Item 01



Item 02



Item 03





MUNICÍPIO DE BAEPENDI

CNPJ: 18.008.862/0001-26

PROCESSO LICITATÓRIO Nº 0282/2022

PREGÃO ELETRÔNICO Nº 0029/2022

Item 04



Item 05

